

Jansen-Economy 60 E30/EW30/E60/EW60

Brandschutz-Türen und -Verglasungen aus Stahl

Jansen-Economy 60 E30/EW30/E60/EW60

Portes et cloisons protection incendie en acier

Jansen-Economy 60 E30/EW30/E60/EW60

Fire resistant doors and screens in steel

Grafische Planungsdaten wie z.B. Anwendungsbeispiele, Konstruktionsdetails, Anschlüsse am Bau, die in unseren physischen oder elektronischen Dokumentationsunterlagen enthalten sind, sind schematische Darstellungen. Gleiches gilt für digitale Medien wie CAD Dateien oder BIM Modelle.

Sie sollen den ausführenden Metallbauer und/oder Fachplaner bei der Planung und Ausführung eines Projektes unterstützen. Sie sind im konkreten Anwendungsfall durch den ausführenden Metallbauer und/oder Fachplaner auf die Verwendbarkeit im konkreten betroffenen Projekt hinsichtlich rechtlichen/regulatorischen aber auch technischen objektspezifischen Anforderungen zu überprüfen und ggfs. eigenverantwortlich anzupassen.

Bei der Überprüfung, der spezifischen Planung und der Umsetzung sind die objektspezifischen Rahmenbedingungen (Material der Bausubstanz, Dimension des Einbauelements, Farbe, Exposition, Lasteinwirkung, etc.) sowie der geltende Stand der Technik einschliesslich aller anwendbaren Normen und technischen Richtlinien eigenverantwortlich zu beachten.

Falls das vorliegende Dokument Differenzen zur aktuellen deutschen Version (Artikel Nr. K1214229) aufweist, gilt in jedem Fall der deutsche Originaltext in der jeweils geltenden Fassung im Jansen Docu Center.

Alle Ausführungen dieser Dokumentation haben wir sorgfältig und nach bestem Wissen zusammengestellt. Wir können aber keine Verantwortung für die Benutzung der vermittelten Vorschläge und Daten übernehmen. Wir behalten uns technische Änderungen ohne Vorankündigung vor.

Les données de planification graphiques, comme les exemples d'application, détails de construction et raccordements au bâtiment, fournies dans notre documentation physique et numérique sont des représentations schématiques. Il en va de même pour les médias numériques comme les fichiers CAD ou modèles BIM.

Leur but est de faciliter la planification et réalisation d'un projet par les constructeurs métalliques et/ou concepteurs. Concrètement, elles doivent être vérifiées par le constructeur métallique et/ou le concepteur et, le cas échéant, modifiées de son propre chef pour s'assurer qu'elles concordent avec le projet concerné et qu'elles répondent aux exigences techniques spécifiques ainsi qu'aux dispositions légales et réglementaires.

Lors de la vérification, de la planification spécifique et de la mise en œuvre, il y a lieu de tenir compte des conditions spécifiques à l'objet (matériaux du bâtiment, dimension de l'élément d'insert, couleur, exposition, effet de charge, etc.) ainsi que de l'état actuel de la technique, y compris toutes les normes et directives techniques applicables.

En cas de divergence entre le présent document et la version allemande (no d'article K1214229), c'est dans tous les cas le texte original allemand qui prévaut dans sa version actuelle disponible dans le Jansen Docu Center.

Nous avons apporté le plus grand soin à l'élaboration de cette documentation. Cependant, nous déclinons toute responsabilité pour l'utilisation faite de nos propositions et de nos données.

Nous nous réservons le droit de procéder à des modifications techniques sans préavis.

Graphical planning data such as application examples, construction details, connections on site that are contained in our physical or electronic documentation components are schematic representations. The same applies to digital media such as CAD files or BIM models.

They are intended to support the metal worker and/or design engineer in planning and executing projects. In the specific case of application they are to be checked by the metal worker and/or design engineer in terms of their usability in the specific project concerned with regard to legal/regulatory and technical property-specific requirements and adjusted if necessary at the latter's own responsibility.

The property-specific underlying conditions (construction material, dimensions of installation element, colour, exposure, load effect etc.) and current state of the art including all applicable norms and technical guidelines are to be taken into consideration at the metal worker and/or design engineer's own responsibility during the review, specific planning and implementation.

If there are any differences between this document and the current German version (item number K1214229), the latest version of the original German text in the Jansen Docu Center shall prevail.

All the information contained in this documentation is given to the best of our knowledge and ability. However, we decline all responsibility for the use made of these suggestions and data.

We reserve the right to effect technical modifications without prior warning.

Inhaltsverzeichnis
Sommaire
Content

Jansen-Economy 60 E30
Jansen-Economy 60 E30
Jansen-Economy 60 E30

Systemübersicht

Merkmale
Zulassungen
Systemausführungen
Typenübersicht

Sommaire du système

Caractéristiques
Homologations
Exécutions de système
Sommaire des types

Summary of system

Characteristics
Authorisations
System versions
Summary of types

2

Profilsortiment

Assortiment de profilé

Range of profiles

12

Beispiele

Schnittpunkte
Konstruktionsdetails
Anschlüsse am Bau

Exemples

Coupes de détails
Détails de construction
Raccords au mur

Examples

Section details
Construction details
Attachment to structure

16

Leistungseigenschaften

Caractéristiques de performance

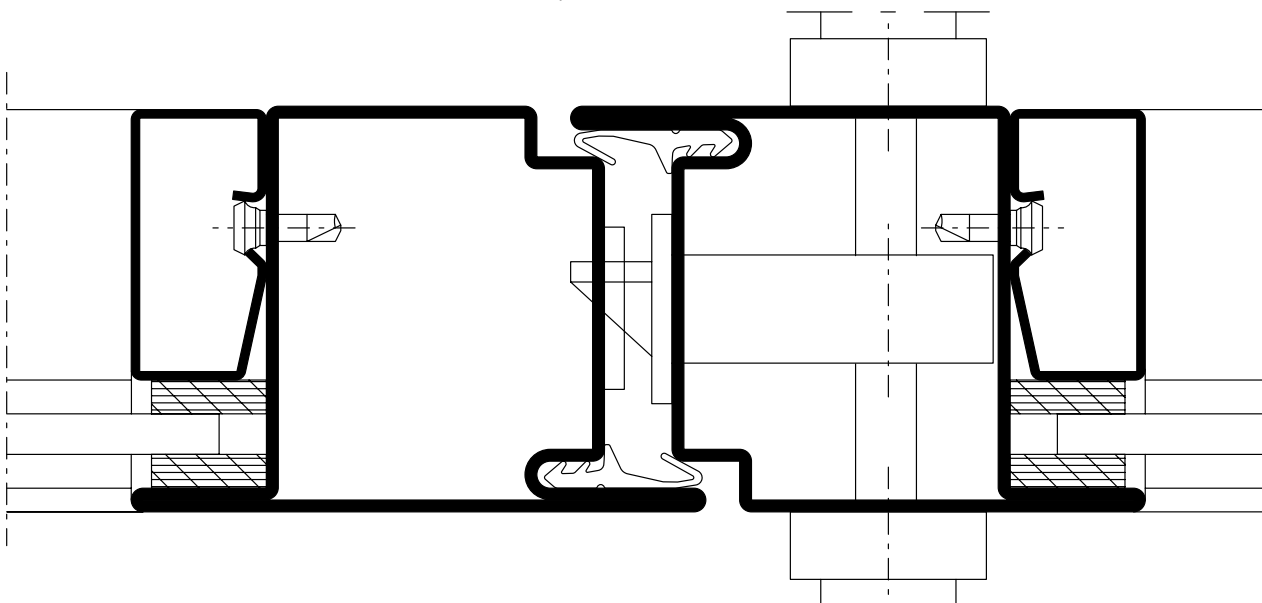
Performance characteristics

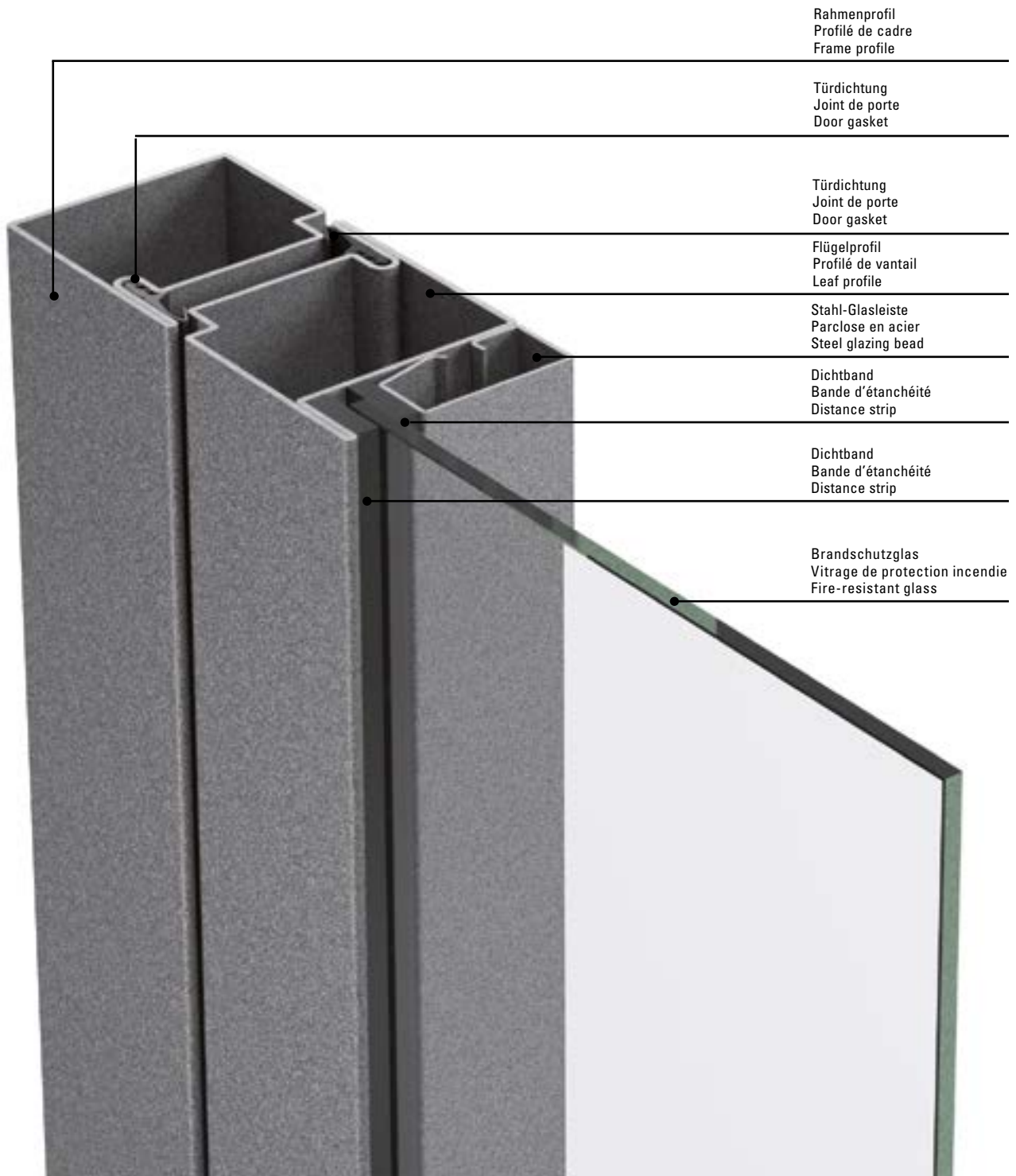
33









Merkmale
Caractéristiques
Characteristics

Jansen-Economy 60 E30
Jansen-Economy 60 E30
Jansen-Economy 60 E30

- Stahlsystem für Türen und Festverglasungen
- Bautiefe 60 mm, innen und aussen flächenbündig
- Schmale Ansichtsbreiten: Rahmen und Flügel ab 105 mm Stulppartie 150 mm
- Ein- und zweiflüglige Türen, nach innen und aussen öffnend, mit oder ohne Seitenteile und Oberlichter sowie Trennwände
- Türflügel bis 1750 x 3750 mm (BxH), landesspezifische Zulassung beachten
- Füllelementstärke von 5 bis 36 mm, Glaseinbau mittels Trocken- oder Nassverglasung
- Systemprüfungen nach Produktnorm EN 16034
- Stahlprofile blank oder bandverzinkt
- Grosses Sortiment an systemgeprüften Türbeschlägen
- Barrierefreie Schwellenausbildungen
- Geeignet für Pulver- und Nasslackbeschichtungen
- Erscheinungsbild deckungsgleich mit anderen Jansen Brandschutzsystemen Jansen-Economy 50, Janisol 2 und Janisol C4
- Système en acier pour portes et vitrages fixes
- Profondeur de montage 60 mm, montage à fleur à l'intérieur et à l'extérieur
- Fines largeurs de face: Cadre et vantaux à partir de 105 mm Partie tête 150 mm
- Portes à un et deux vantaux, ouverture vers l'intérieur et vers l'extérieur, combinables avec parties latérales, impostes et vitrage fixe
- Vantaux de porte jusqu'à 1750 x 3750 mm (LaxH), il convient de respecter les prescriptions et règlements des divers pays concernés
- Élément de remplissage de 5 à 36 mm d'épaisseur, Montage du vitrage à sec ou à silicone
- Contrôles des systèmes selon la norme produit EN 16034
- Profilés en acier brut ou galvanisé en continu
- Grand assortiment de ferrures de porte homologuées
- Formes de seuil sans barrière
- Convient aux revêtements par poudre ou peinture liquide
- Apparence egale comme les autres systèmes coupe-feu de Jansen (Jansen-Economy 50, Janisol 2 et Janisol C4)
- Steel system for doors and fixed glazing
- 60 mm basic depth, flush-fitted on the inside and outside
- Narrow face widths: Frame and leaf from 105 mm Meeting stile assembly 150 mm
- Single and double-leaf doors, inward and outward-opening, can be combined with side-lights, toplight or fixed glazing
- Door leaf up to 1750 x 3750 mm (WxH), the regulations and bye-laws in force in the particular country must be respected
- Infill unit thickness of 5 to 36 mm, Glazing installed by means of dry or wet glazing
- System tests in accordance with EN 16034
- Raw finish or strip galvanised steel profiles
- Large range of system-tested door fittings
- Easy-access thresholds
- Suitable for powder and wet paint coating
- Same appearance as the other Jansen fire-resistant systems Jansen-Economy 50, Janisol 2 and Janisol C4





Norm	Eigenschaft Caractéristique Characteristic	Klassifizierung/Wert Classification / Valeur Classification / Value									
 EN ISO 10077-2	Wärmedurchgangskoeffizient U_f (W/(m ² ·K)) Transmission thermique U_f (W/(m ² ·K)) Thermal production U_f (W/(m ² ·K))	npd	ab 5.65 W/m ² K à partir de 5.65 W/m ² K from 5.65 W/m ² K								
 EN 1522	Durchschusshemmung Résistance aux balles Bullet proofing	npd	FB1	FB2	FB3	FB4	FB5	FB6	FB7	FSG	
 EN 1191 EN 1603	Dauerfunktionsprüfung Durabilité mécanique Mechanical durability	D	1 5'000	2 10'000	3 20'000	4 50'000	5 100'000	6 200'000	7 500'000	8 1'000'000	
 EN 12217	Bedienkräfte Forces de manœuvre Operating forces	npd	0			1		2			
 EN 179 EN 1125	Fähigkeit zur Freigabe Capacité au déclenchement Ability to release		Anforderung erfüllt Exigence remplie Requirement fulfilled								
 EN 1634-1 EN 13501-2	Brandschutz Résistance aux feu Fire resistance		E30 / EW30 / E60 / EW60								
 EN 16034 EN 13501-2	Selbstschliessung Fermeture automatique Self-closing		C								
 EN 16034	Dauerhaftigkeit der Selbstschliessung gegenüber Alterung (Korrosion) Endurance de la fermeture automatique contre le vieillissement (corrosion) Durability of self-closing against ageing (corrosion)		erzielt atteinte achieved								



Fluchttürsysteme

- Fluchttürsysteme geeignet für Notausgänge und Paniktüren
- Fluchttürnorm EN 179 für Notausgangsverschlüsse erfüllt
- Fluchttürnorm EN 1125 für Panikverschlüsse erfüllt

Systèmes de porte de secours

- Systèmes de porte de secours pour issues de secours et portes panique
- Norme relative aux portes de secours EN 179, remplie pour les fermetures d'issue de secours
- Norme relative aux portes de secours EN 1125, remplie pour les fermetures panique

Emergency exit systems

- Emergency exit systems suitable for emergency exits and panic doors
- Emergency exit standard EN 179 for emergency exit devices fulfilled
- Emergency exit standard EN 1125 for panic exit devices fulfilled



Jansen-Economy 60 E30 / EW30 / E60 / EW60 Fingerschutztüre

- Keine Quetsch- und Scherstellen nach DIN 18650
- Wartungsarme Bandlager unten und oben
- Geeignet für Gebäude mit starkem Publikumsverkehr
- Geprüft nach EN 14351-1

Portes anti-pince-doigts

Jansen-Economy 60 E30 / EW30 / E60 / EW60

- Absence de zones d'écrasement et de cisaillement selon DIN 18650
- Paliers de paumelle inférieur et supérieur exigeant peu de maintenance
- Adapté à des bâtiments publics fortement fréquentés
- Contrôlé selon la norme EN 14351-1

Jansen Economy 60 E30 / EW30 / E60 / EW60 anti-finger-trap doors

- No crushing and shearing points as per DIN 18650
- Low-maintenance hinge bush at top and bottom
- Suitable for buildings subject to frequent use by the public
- Tested in accordance with EN 14351-1

Jansen Docu Center

Die Plattform zum effizienten Arbeiten mit Jansen Dokumentationen. Im Jansen Docu Center stehen alle Produktinformationen jederzeit digital in der aktuellsten Version zur Verfügung: von Architekten-Informationen über Bestell- und Fertigungskatalogen bis hin zu Anleitungen und Prospekten sowie Videos.

Die Inhalte können einfach und schnell aufgerufen werden. Ein für den Anwender komfortables papierloses Arbeiten, das zahlreiche Vorteile bietet.

Download CAD Daten

DXF

DWG

Sie können die Zeichnungen in den Formaten DXF und/oder DWG herunterladen. Klicken Sie auf das entsprechende Icon und der Download erfolgt.

Die Hinweise «Artikelbibliothek/Türbeschläge/Fensterbeschläge» bedeuten, dass Sie mit einem Klick die gesamte Artikelbibliothek des entsprechenden Systems herunterladen (Profile, Beschläge, Glasleisten, Zubehör etc.).

Info und Beratung

Gerne beraten wir Sie persönlich und stehen Ihnen bei Fragen zur Verfügung. Bitte schreiben Sie uns Ihre Anliegen an: info@jansen.com

Jansen Docu Center

La plate-forme pour travailler efficacement avec les documentations Jansen. Le Jansen Docu Center met à votre disposition les informations sur les produits, en format numérique et dans une version actualisée: des catalogues de commande et de fabrication aux instructions et prospectus, en passant par les informations destinées aux architectes et vidéos.

Les contenus sont facilement et rapidement accessibles. Une manière de travailler confortable et offrant de nombreux avantages.

Télécharger fichiers DAO

DXF

DWG

Vous pouvez télécharger les dessins aux formats DXF et/ou DWG. Cliquez sur l'icône correspondante et le téléchargement s'effectuera.

Les indications «Bibliothèque des articles/Ferures de porte/Ferrures de fenêtres» signifie que vous téléchargez la totalité de la bibliothèque des articles du système donné (profilés, ferrures, parclozes, accessoires etc.).

Info et conseils

Nous vous conseillons volontiers individuellement et sommes à votre disposition si vous avez des questions à poser. Veuillez nous envoyer votre requête à: info@jansen.com

Jansen Docu Center

The platform for working efficiently with Jansen documentation. The latest version of all the product information is available digitally at any time in the Jansen Docu Center – from order and fabrication manuals to architect information, instructions and brochures and videos.

The content can be retrieved quickly and easily. The user can work conveniently without paper, which has numerous benefits.

Download CAD files

DXF

DWG

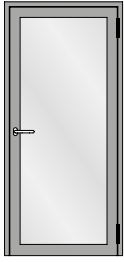
You can download the drawings in DXF and/or DWG format. Click on the relevant icon to begin the download.

The items «Article library/Door fittings/Window fittings» means that you download the entire article library for the corresponding system with one click (profiles, fittings, glazing beads, accessories etc.).

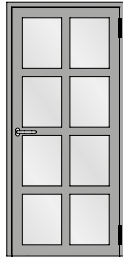
Information and advice

We would be delighted to provide you with advice in person and are available to answer any questions you may have. Please write to us with your queries at: info@jansen.com

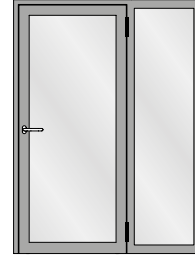




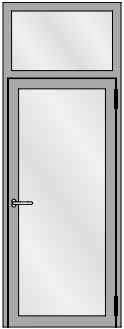
Einflügelige Türe
Porte à un vantail
Single leaf door



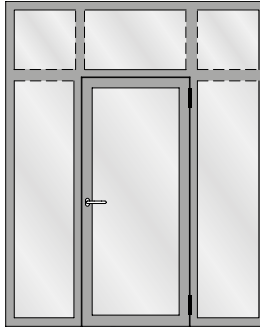
Einflügelige Türe mit Riegel
Porte à un vantail avec traverse
Single leaf door with transom



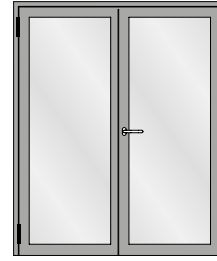
Einflügelige Türe mit festem Seitenteil
Porte à un vantail avec partie latérale fixe
Single leaf door with fixed side light



Einflügelige Türe mit festem Oberlicht
Porte à un vantail avec imposte fixe
Single leaf door with fixed top light



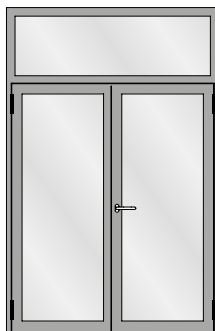
Einflügelige Türe mit zwei festen Seitenteilen
und festem Oberlicht
Porte à un vantail avec deux parties latérales fixe
et imposte fixe
Single leaf door with two fixed side light and
fixed top light



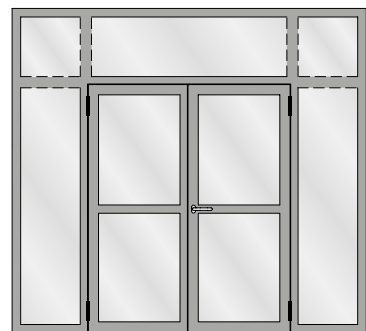
Zweiflügelige Türe
Porte à deux vantaux
Double leaf door



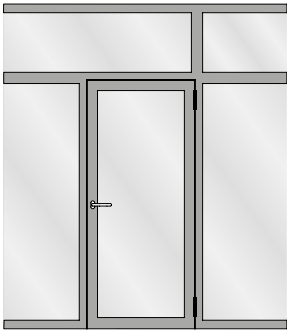
Zweiflügelige Türe mit zwei festen Seitenteilen
Porte à deux vantaux avec deux parties
latérales fixes
Double leaf door with two fixed side lights



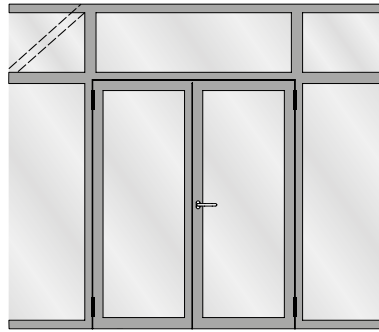
Zweiflügelige Türe mit festem Oberlicht
Porte à deux vantaux avec imposte fixe
Double leaf door with fixed top light



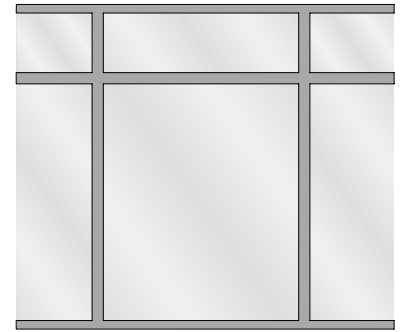
Zweiflügelige Türe mit zwei festen Seitenteilen
und festen Oberlichtern
Porte à deux vantaux avec deux parties latérales
fixes et impostes fixes
Double leaf door with two fixed side lights and
fixed top lights



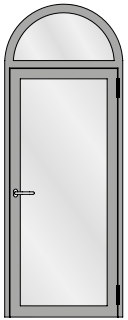
Festverglasung mit einflügeliger Türe
Vitrage fixe avec porte à un vantail
Fixed glazing with single leaf door



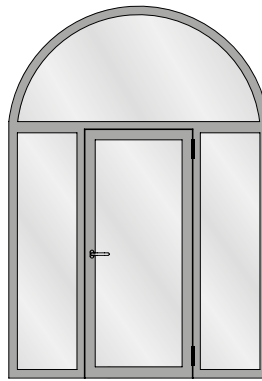
Festverglasung mit zweiflügeliger Türe
Vitrage fixe avec porte à deux vantaux
Fixed glazing with double leaf door



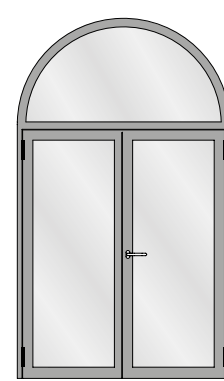
Festverglasung
Vitrage fixe
Fixed glazing



Einflügelige Türe mit Rundbogen-Oberlicht
Porte à un vantail avec imposte demi-ronde
Single leaf door with round arched top light



Einflügelige Türe mit zwei festen Seitenteilen
und Rundbogen-Oberlicht
Porte à un vantail avec deux parties latérales
fixes et imposte demi-ronde
Single leaf door with two fixed side lights and
round arched top light

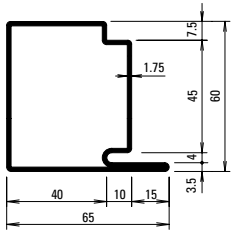


Zweiflügelige Türe mit Rundbogen-Oberlicht
Porte à deux vantaux avec imposte demi-ronde
Double leaf door with round arched top light

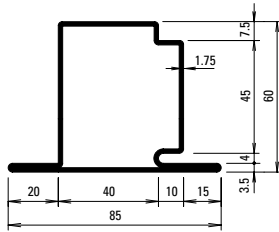
**Für Festverglasungen gelten
nationale Zulassungen.**

**Les homologations nationales
s'appliquent aux vitrages fixes.**

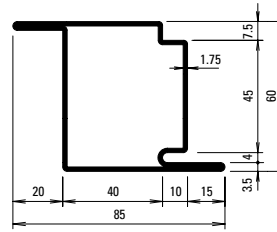
**National approvals apply to fixed
glazing.**



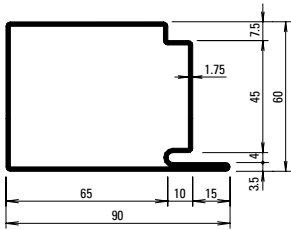
30.019
30.019 Z



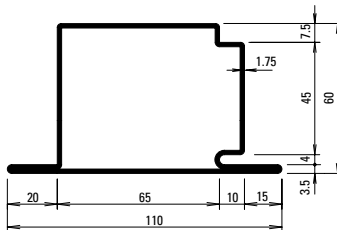
30.119
30.119 Z



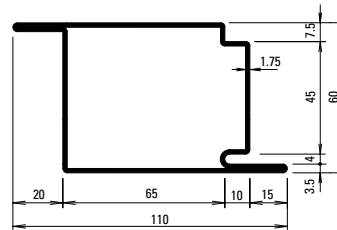
30.419
30.419 Z



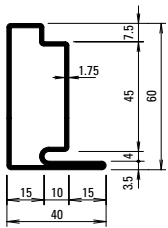
30.017
30.017 Z



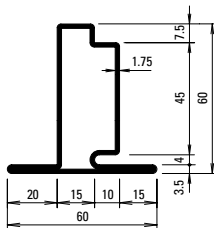
30.117
30.117 Z



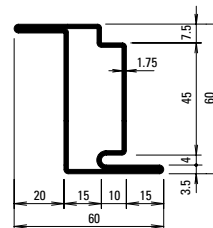
30.415



30.018
30.018 Z



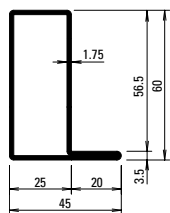
30.118
30.118 Z



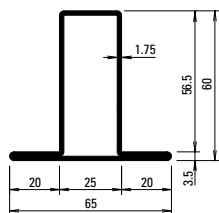
30.418
30.418 Z

Profil-Nr.	G kg/m	F cm ²	I _x cm ⁴	W _x cm ³	I _y cm ⁴	W _y cm ³	U m ² /m
30.017	4,190	5,33	31,17	9,04	48,34	10,30	0,310
30.018	2,830	3,61	15,96	4,36	4,77	1,93	0,212
30.019	3,517	4,48	23,69	6,71	19,75	5,56	0,262
30.117	4,746	6,05	34,81	9,37	65,86	11,54	0,351
30.118	3,364	4,29	18,64	4,65	8,62	2,76	0,250
30.119	3,486	4,44	23,36	6,08	25,26	5,70	0,301

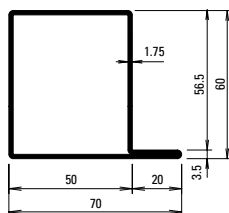
Profil-Nr.	G kg/m	F cm ²	I _x cm ⁴	W _x cm ³	I _y cm ⁴	W _y cm ³	U m ² /m
30.415	4,746	6,04	37,87	12,33	65,86	11,54	0,351
30.418	3,364	4,29	22,93	7,37	8,62	2,76	0,250
30.419	3,486	4,44	26,49	8,57	25,26	5,70	0,301



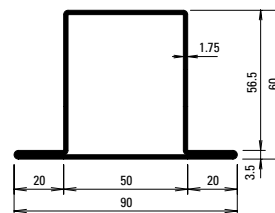
01.634
01.634 Z



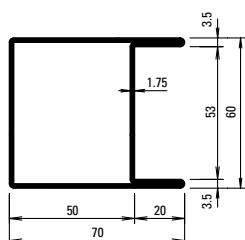
02.634
02.634 Z



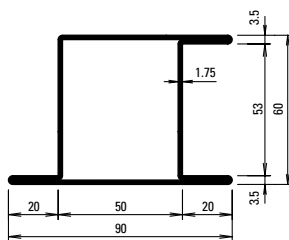
01.684
01.684 Z



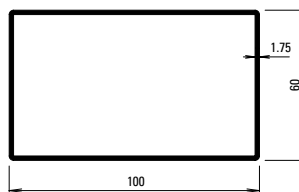
02.684
02.684 Z



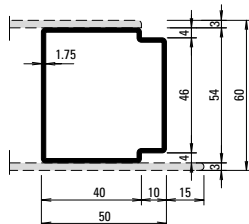
04.637
04.637 Z



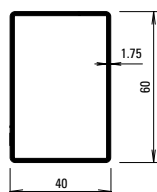
05.637
05.637 Z



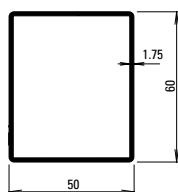
400.051
400.051 Z



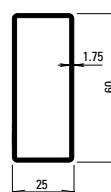
81.010 Z



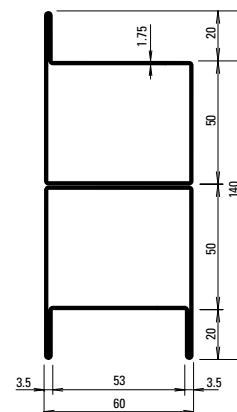
400.052
400.052 Z



400.054
400.054 Z

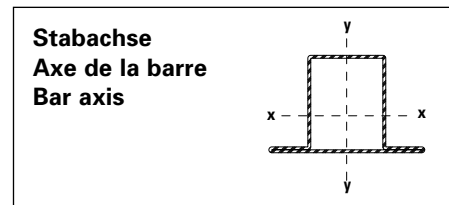


400.055
400.055 Z



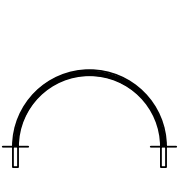
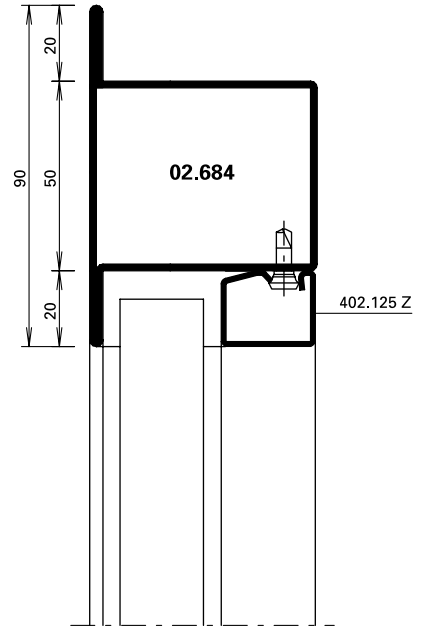
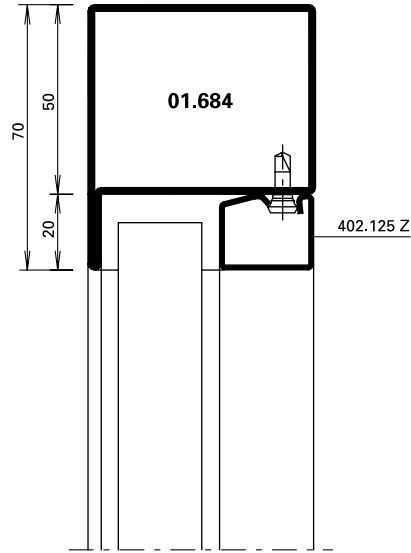
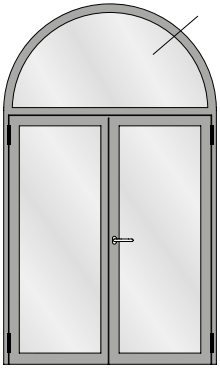
05.001

Profil-Nr.	G kg/m	F cm ²	I _x cm ⁴	W _x cm ³	I _y cm ⁴	W _y cm ³	U m ² /m
01.634	2,729	3,48	16,56	4,66	6,01	2,14	0,204
02.634	3,266	4,16	19,52	4,96	10,33	3,18	0,243
01.684	2,948	3,76	21,13	6,13	19,15	4,84	0,255
02.684	3,412	4,35	24,14	6,41	27,64	6,14	0,294
04.637	3,960	5,05	30,63	10,21	27,46	7,72	0,294
05.637	3,875	4,94	30,92	9,26	34,14	6,94	0,334
81.010	2,696	3,44	14,54	5,38	13,06	5,11	0,202
400.051	4,272	5,44	34,64	11,55	76,01	15,20	0,317
400.052	2,627	3,35	16,87	5,62	8,99	4,49	0,197
400.054	2,901	3,70	19,84	6,61	14,97	5,99	0,217
400.055	2,214	2,82	12,41	4,14	3,09	2,47	0,167

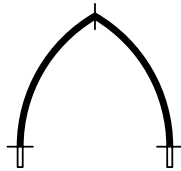


Artikelbibliothek
 Bibliothèque des articles
 Article library

DXF **DWG**



Halbrundbogen
 Arc semi-circulaire
 Semi-circular arch



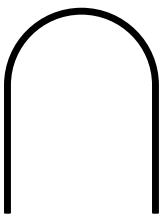
Spitzbogen
 Arc en ogive
 Gothic arch



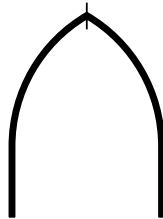
Stichbogen
 Arc bombé
 Segmented arch



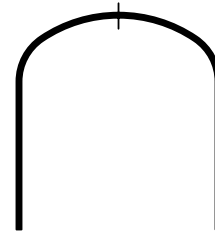
Korbbogen
 Anse de panier
 Oval arch



Halbrundbogen mit Schenkel
 Arc surhaussé prolongée
 Semi-circular arch with side extension



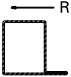
Spitzbogen mit Schenkel
 Arc en ogive prolongée
 Gothic arch with side extension

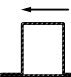


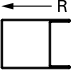
Korbbogen mit Schenkel
 Anse de panier prolongée
 Oval arch with side extension

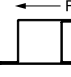
Bogentüren
Portes cintrées
Arched doors


Jansen-Economy 60 E30
 Jansen-Economy 60 E30
 Jansen-Economy 60 E30

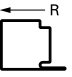
Profil Profilé Profile	Min. Radius Rayon min. Min. radius R	blank brut bright	verzinkt zinguée galvanised
		mm	mm
01.634	550	550	
01.684	650	650	


		mm	mm
02.634	600	650	
02.684	1050	1050	


		mm	mm
04.637	1550	1550	

		mm	mm
05.637	1550	1550	


		mm	mm
400.052	1100	1100	
400.054	1000	1000	
400.055	800	800	
81.010		800	

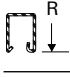
Profil Profilé Profile	Min. Radius Rayon min. Min. radius R	blank brut bright	verzinkt zinguée galvanised
		mm	mm
30.018			550
30.019	650	650	

		mm	mm
30.118	800	800	
30.119	900	900	

		mm	mm
30.418	800	800	
30.419	1100	1100	

Stahl-Glasleisten Parcloses en acier Steel glazing beads	Min. Radius Rayon min. Min. radius R
--	---

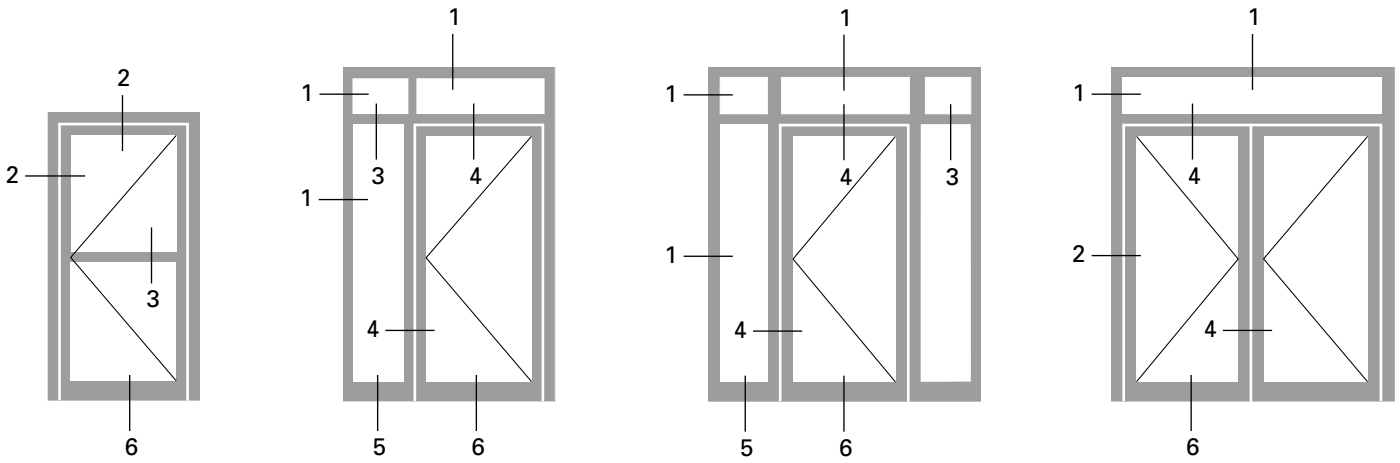
		mm
62.507 Z	300	mm
62.508 Z	300	mm
62.509 Z	300	mm

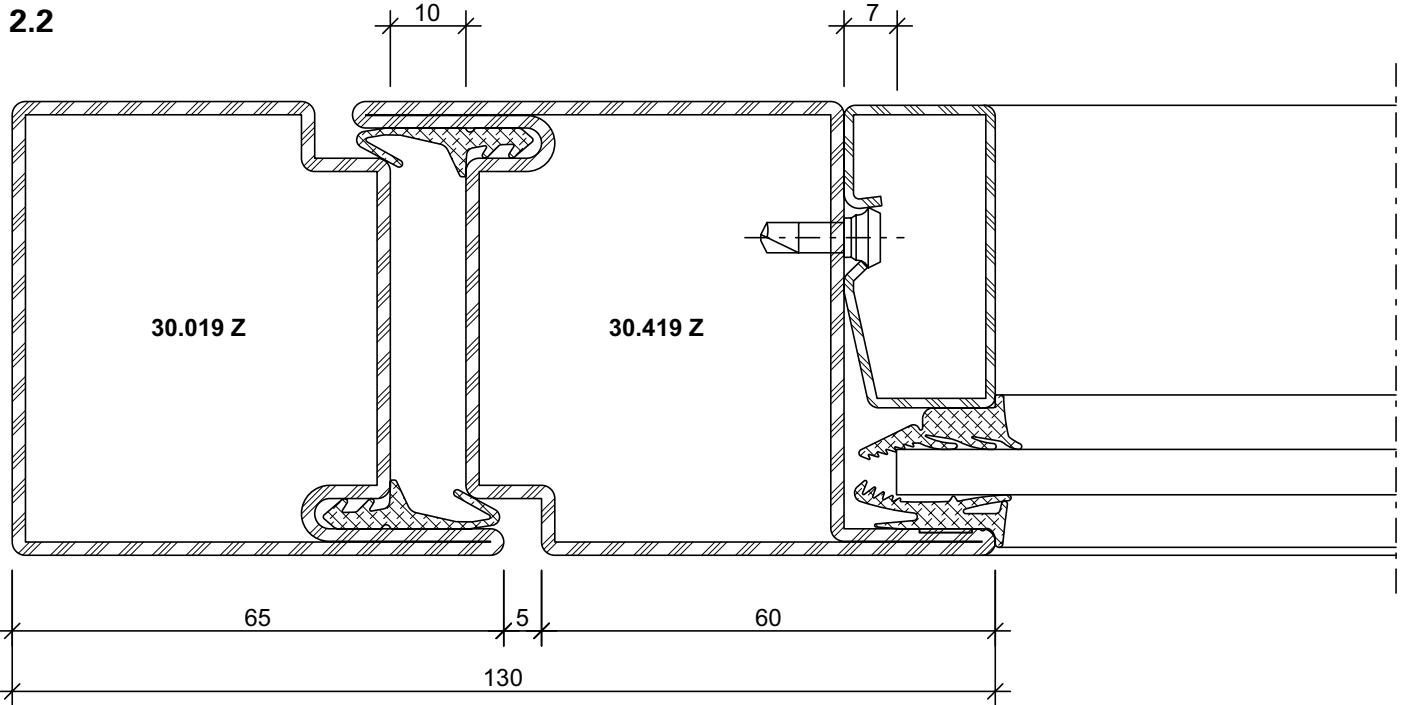
Stahl-Glasleisten Parcloses en acier Steel glazing beads	Min. Radius Rayon min. Min. radius R	
		mm
402.112 Z	500	mm
402.115 Z	500	mm
402.120 Z	600	mm
402.125 Z	750	mm
402.130 Z	1000	mm
402.135 Z	1500	mm

Die Radien-Angaben beziehen sich auf die langjährige Erfahrung und Fertigung im Hause Jansen.

Les rayons indiqués se fondent sur la longue expérience et la fabrication au sein de la maison Jansen.

The radii specifications are based on the many years of experience Jansen has in fabrication.

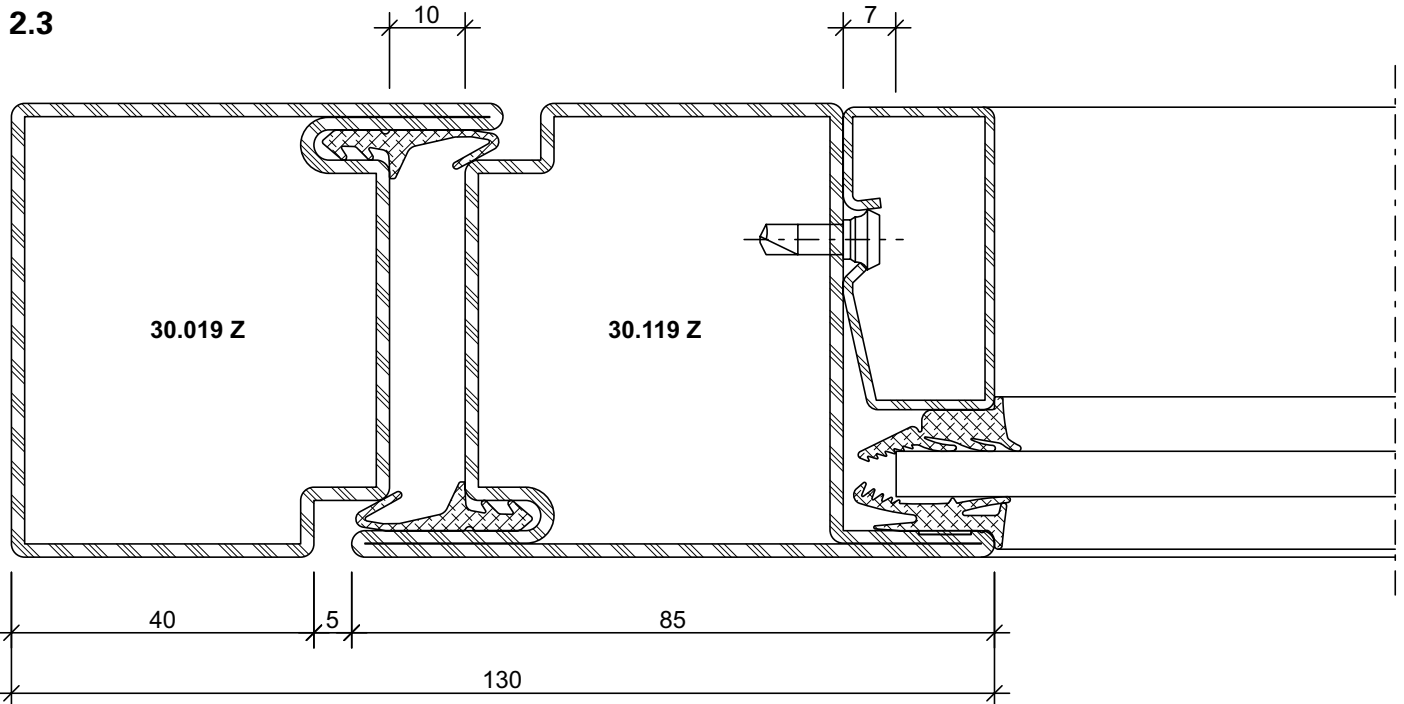




41-0302-C-003

DXF

DWG

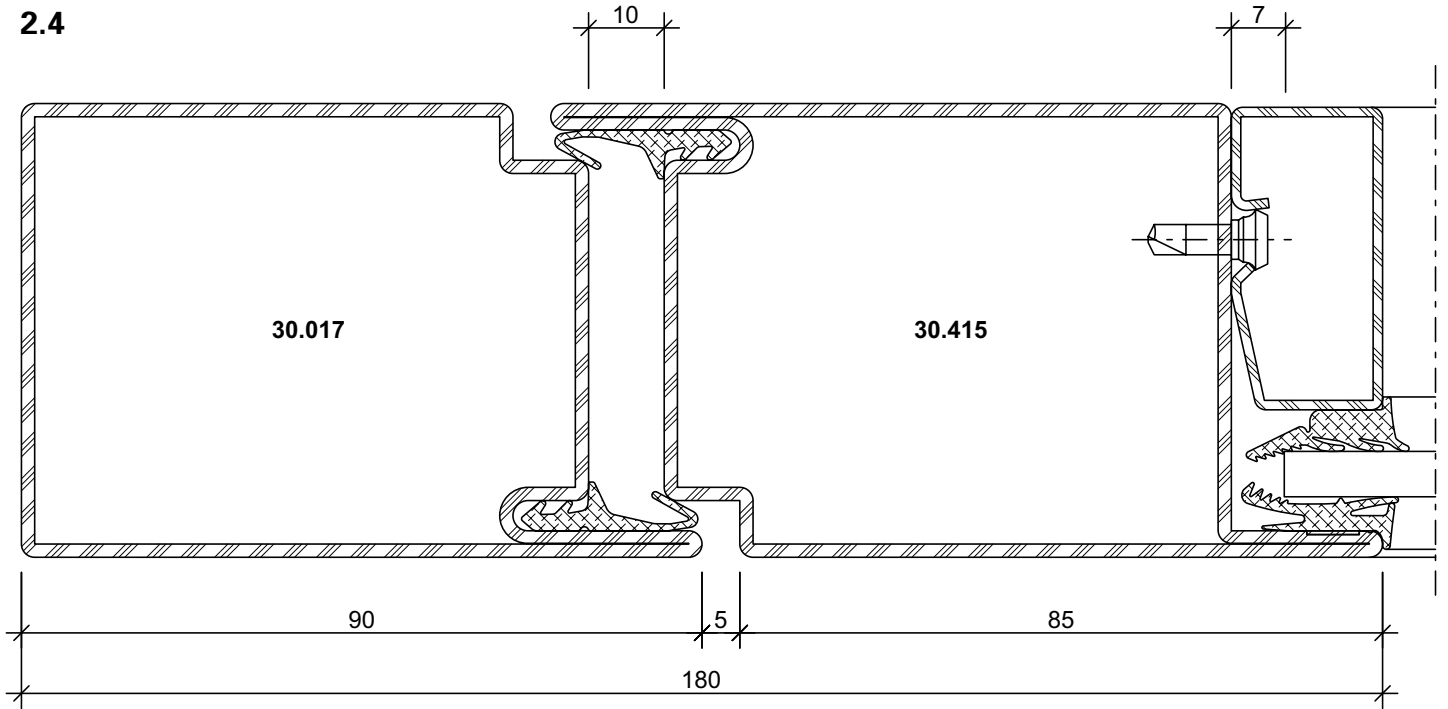


41-0302-C-004

DXF

DWG

2.4

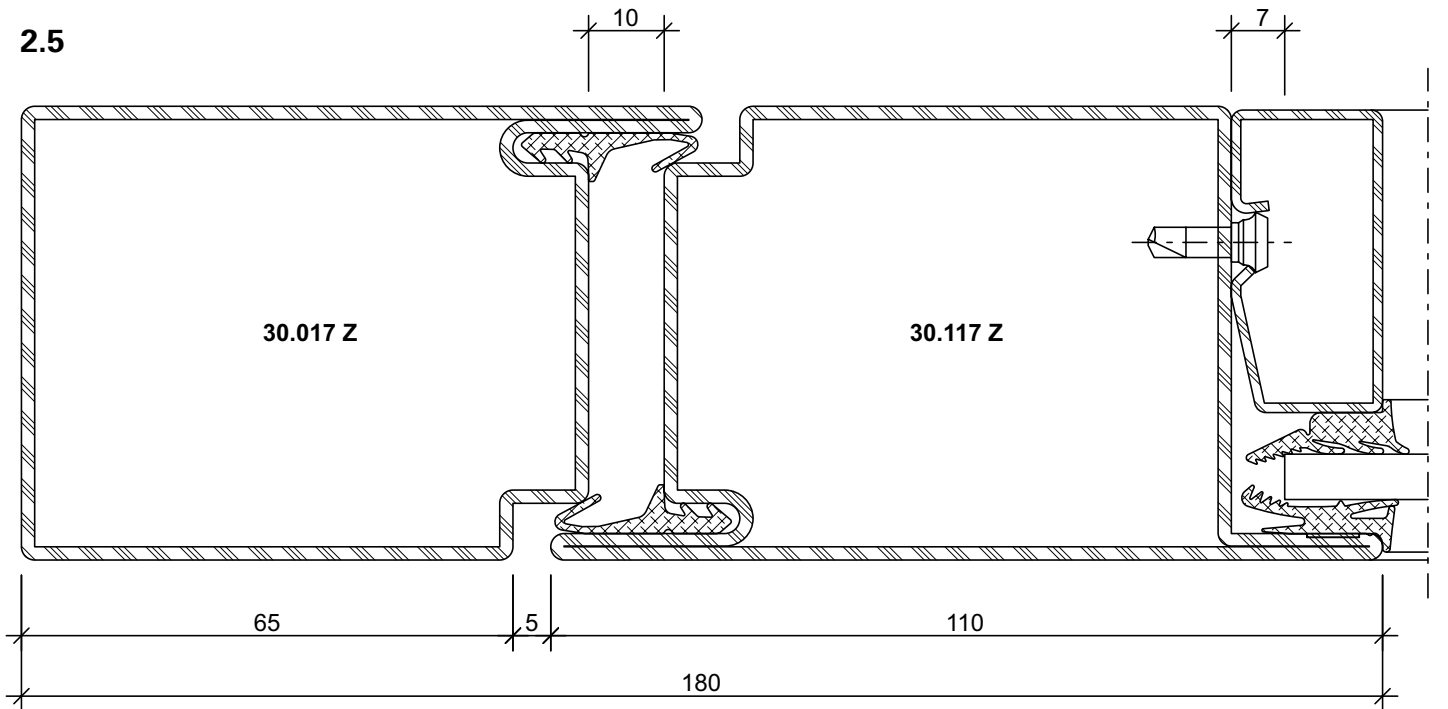


41-0302-C-016

DXF

DWG

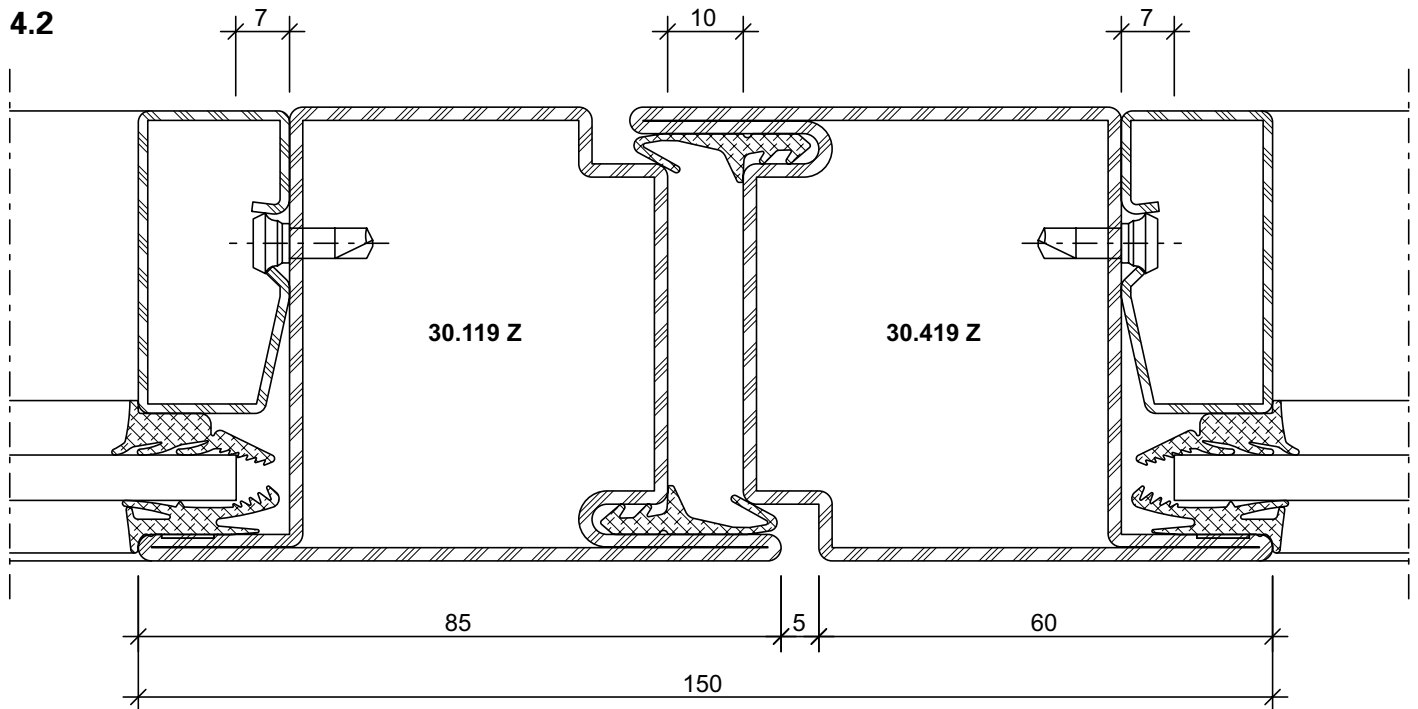
2.5



41-0302-C-019

DXF

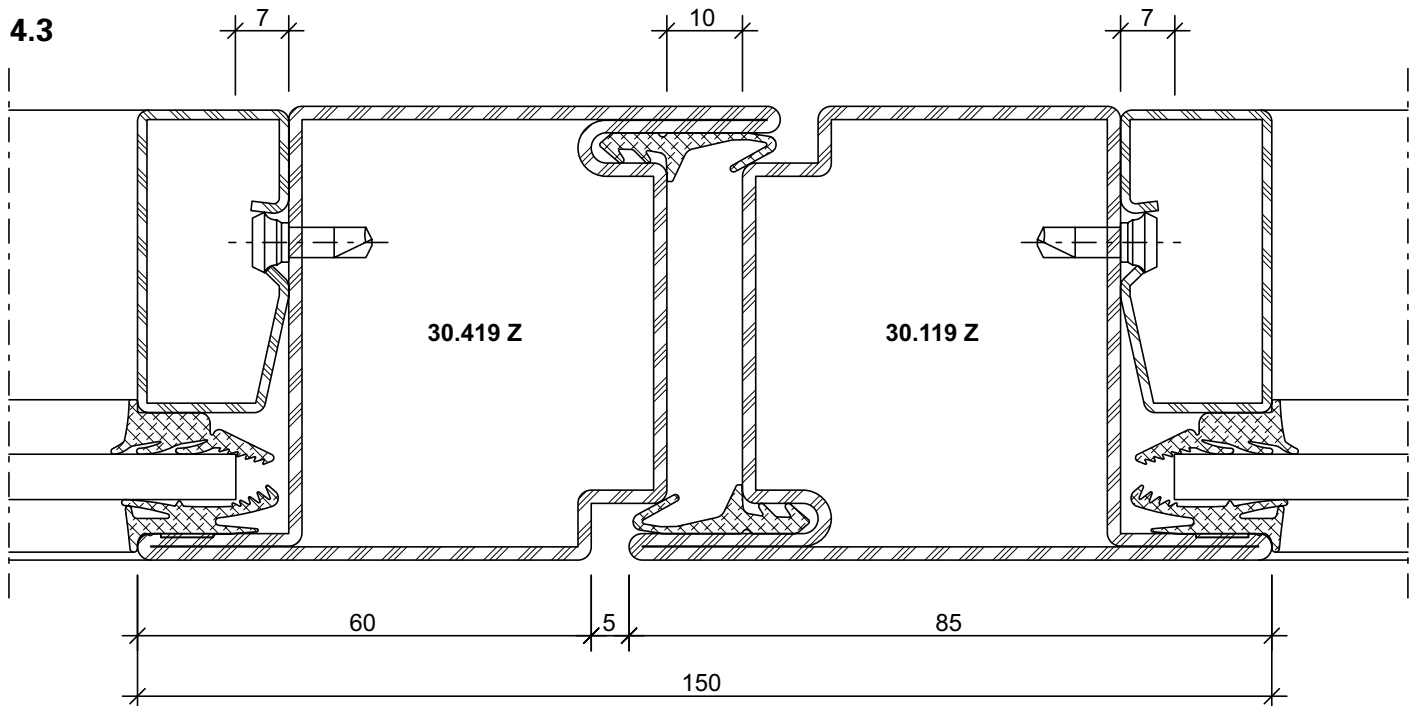
DWG



41-0302-C-005

DXF

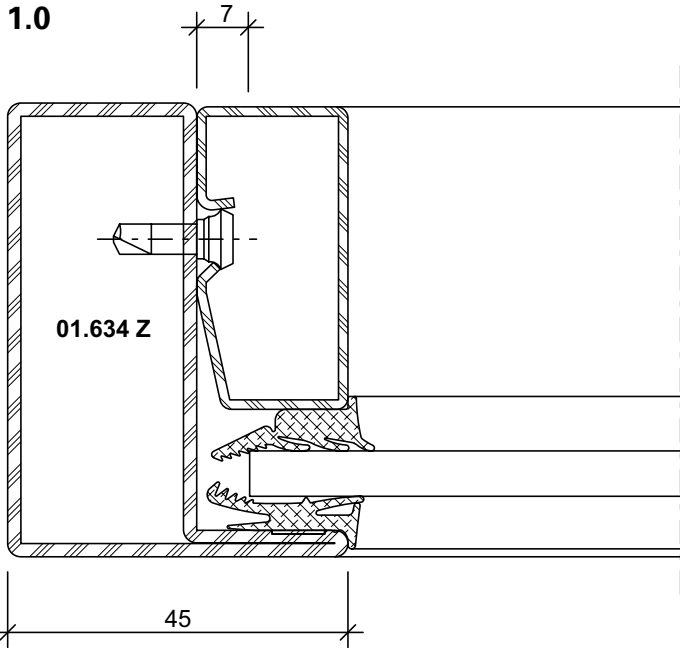
DWG



41-0302-C-006

DXF

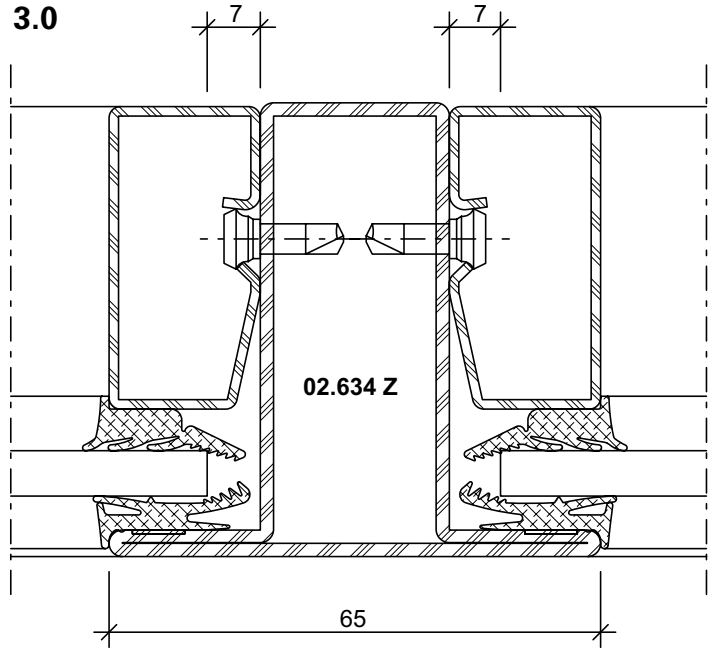
DWG



41-0302-C-012

DXF

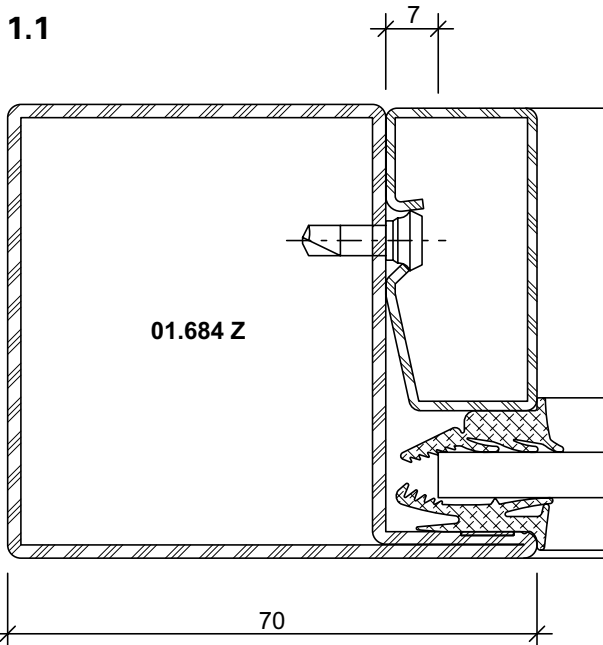
DWG



41-0302-C-024

DXF

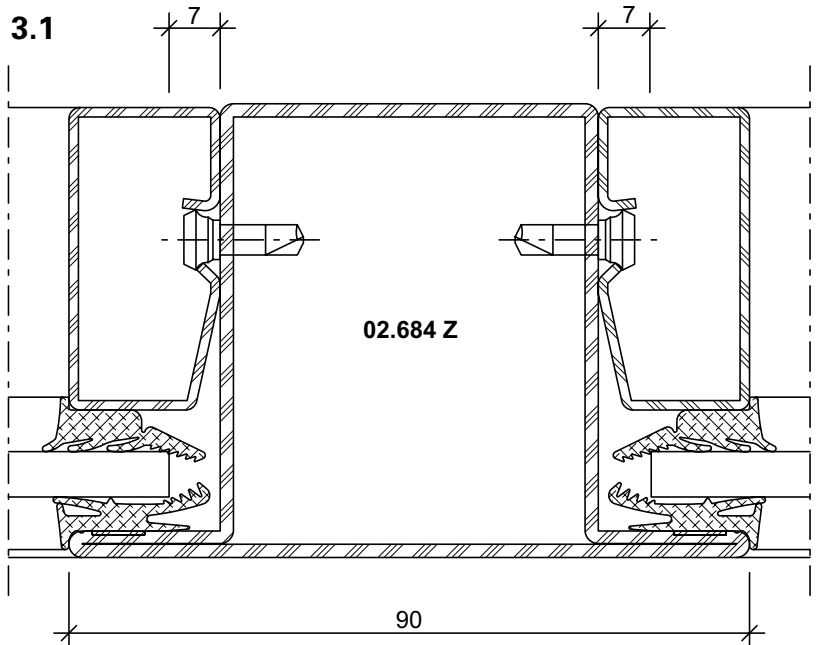
DWG



41-0302-C-001

DXF

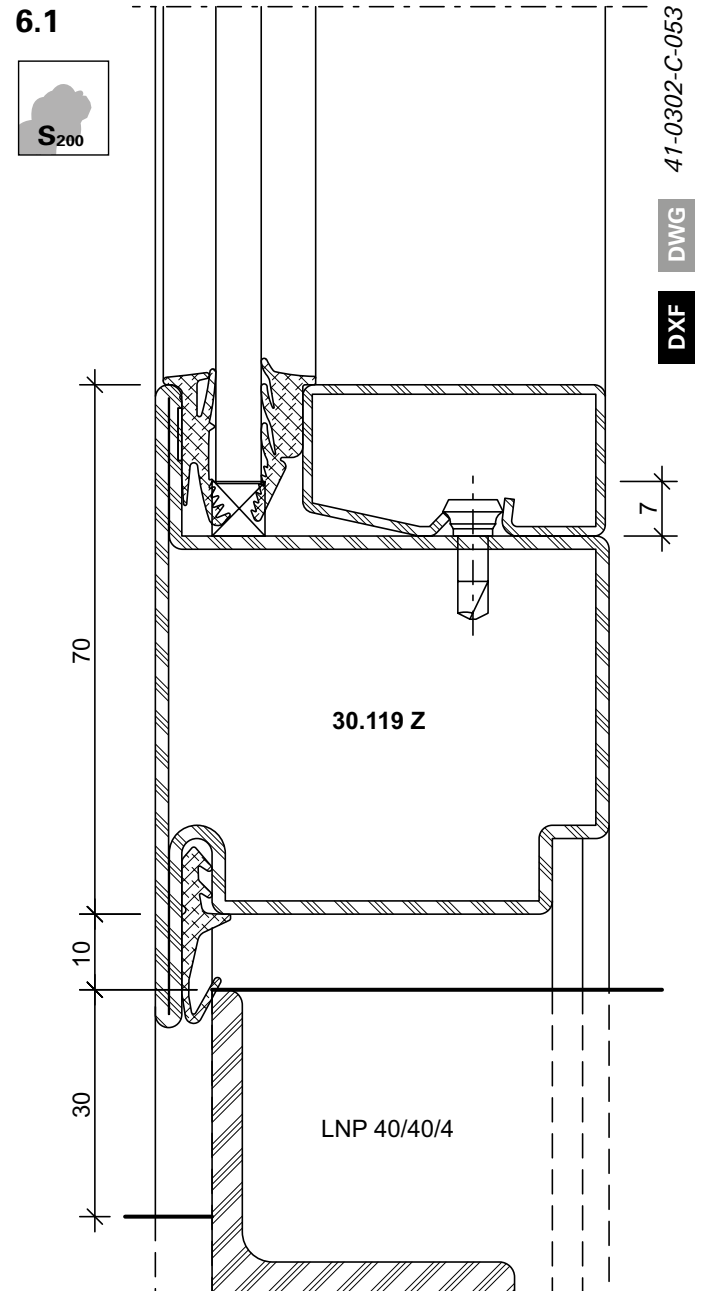
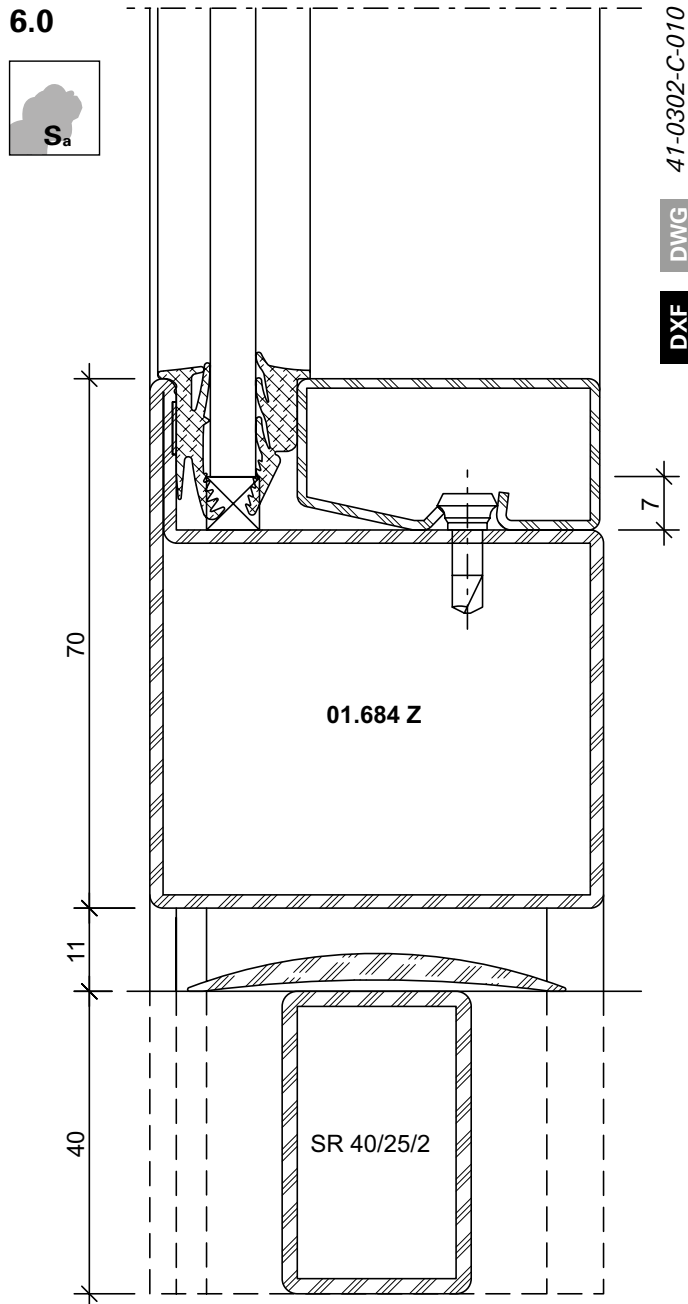
DWG

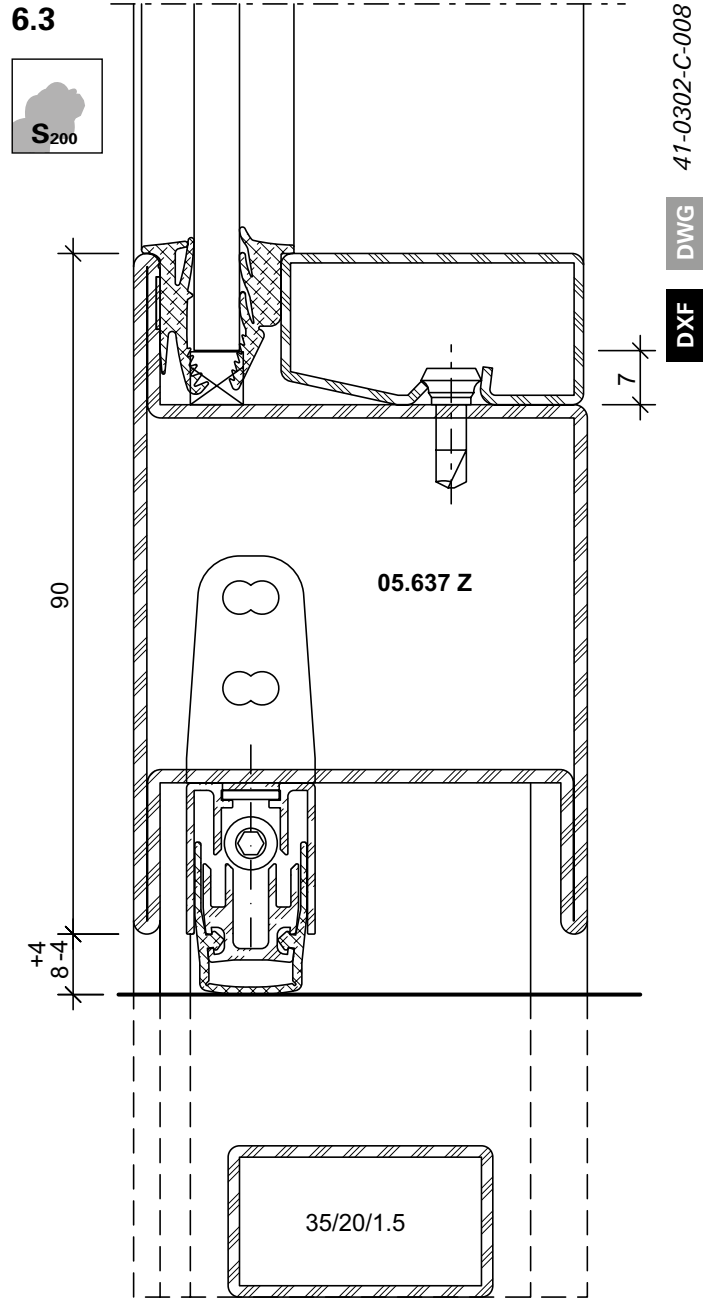
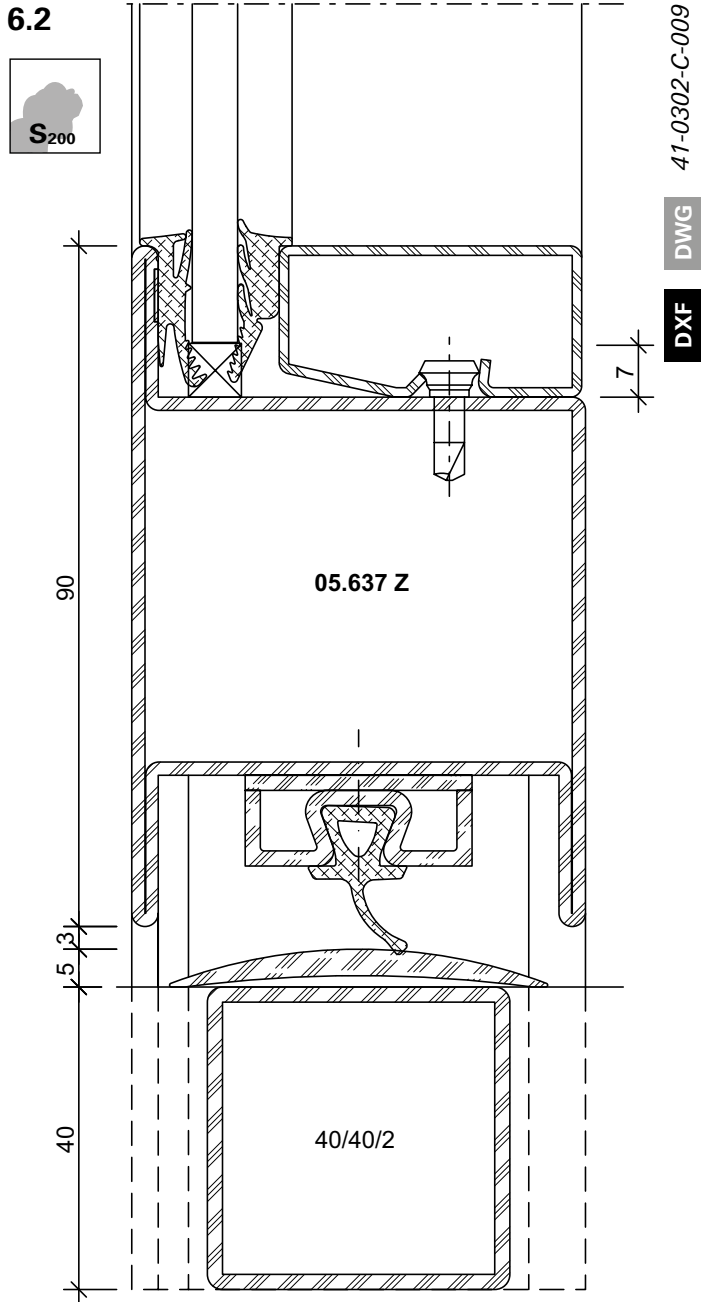


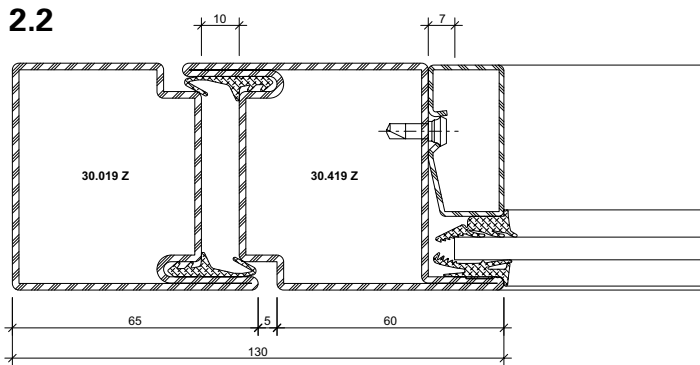
41-0302-C-002

DXF

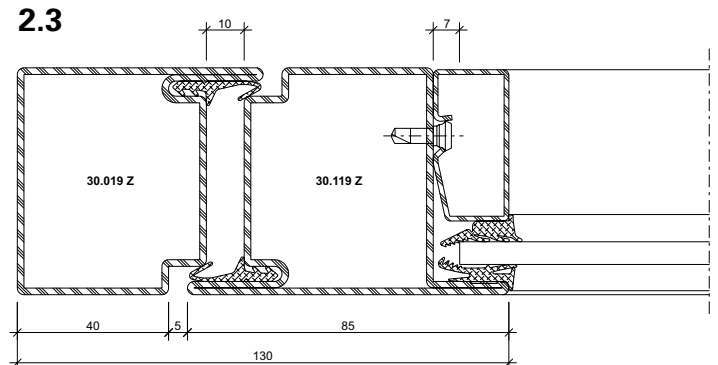
DWG



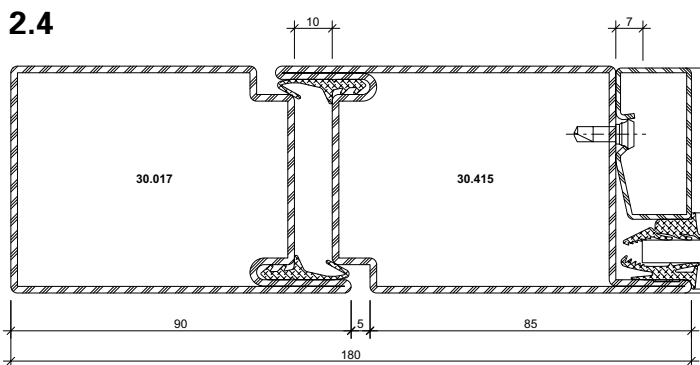




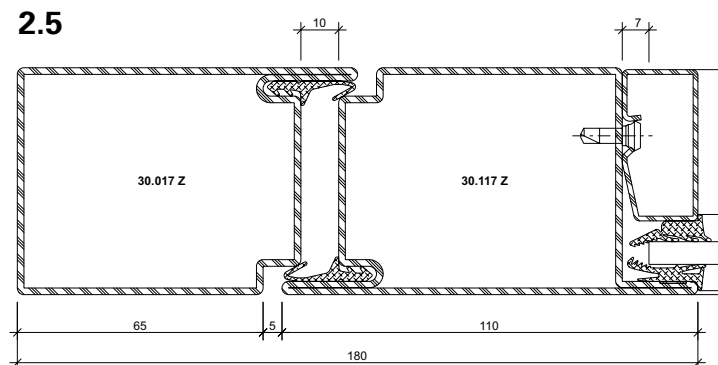
DXF **DWG** 41-0302-C-003



DXF **DWG** 41-0302-C-004

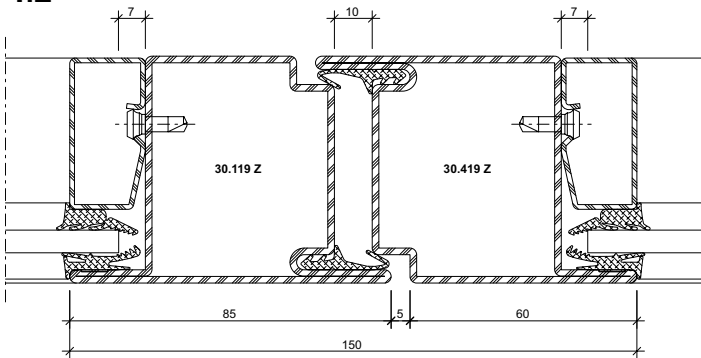


DXF **DWG** 41-0302-C-016



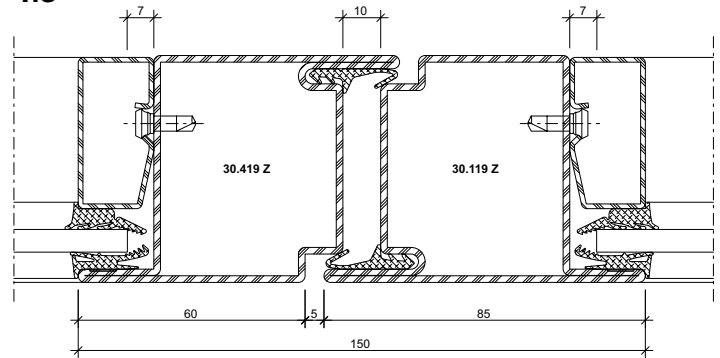
DXF **DWG** 41-0302-C-019

4.2



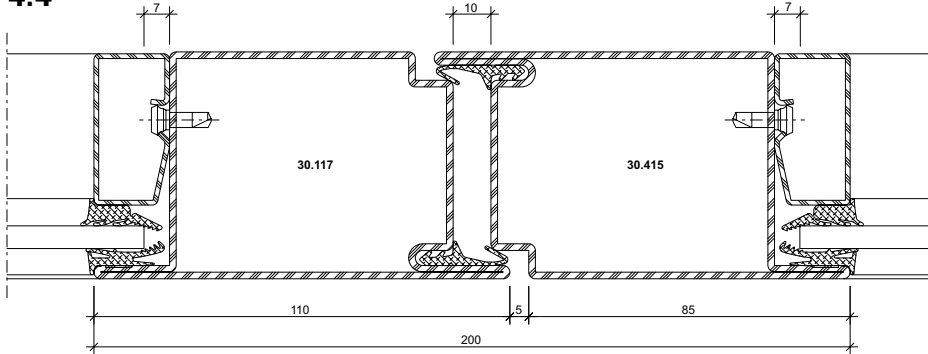
DXF DWG 41-0302-C-005

4.3



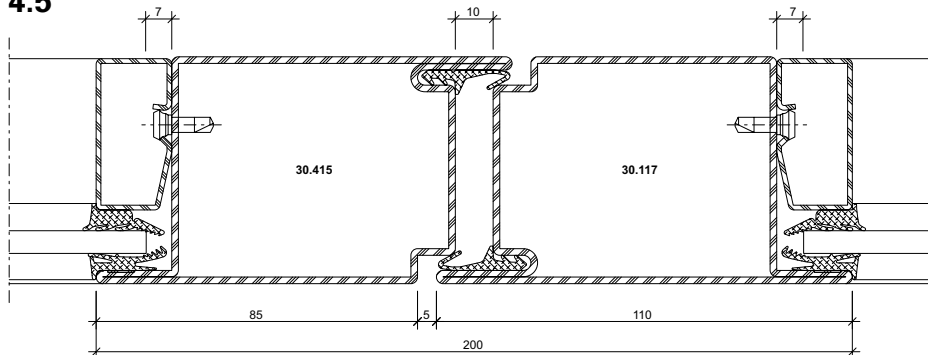
DXF DWG 41-0302-C-006

4.4



DXF DWG 41-0302-C-029

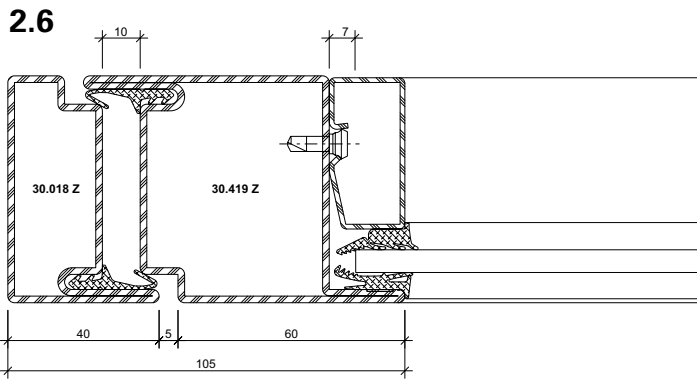
4.5



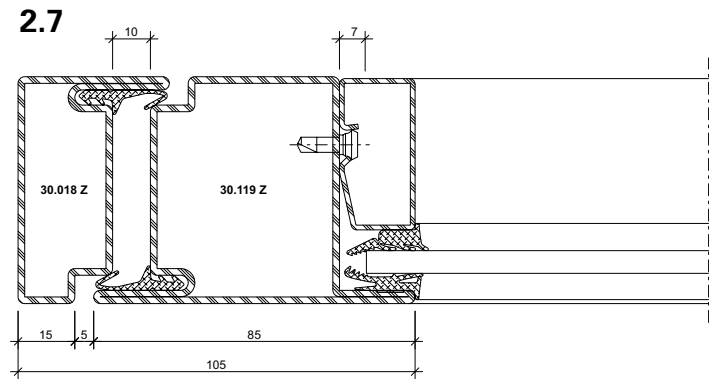
DXF DWG 41-0302-C-026

Schnittpunkte im Massstab 1:2
Coupe de détails à l'échelle 1:2
Section details on scale 1:2

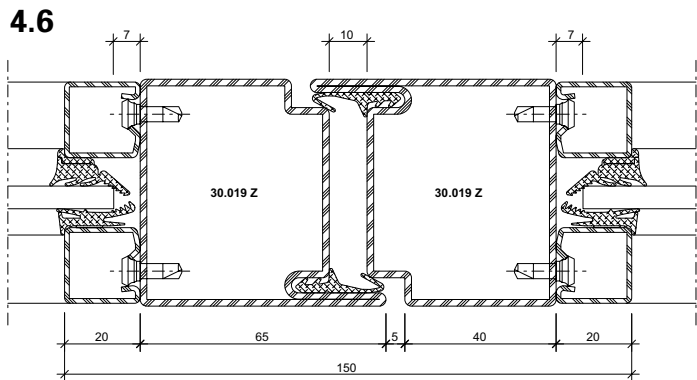
Jansen-Economy 60 E30
Jansen-Economy 60 E30
Jansen-Economy 60 E30



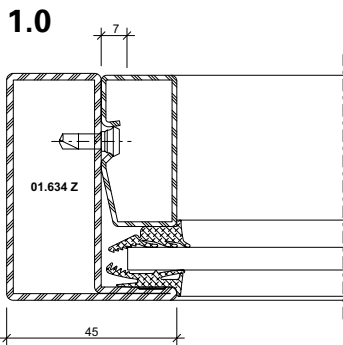
DXF **DWG** 41-0302-C-014



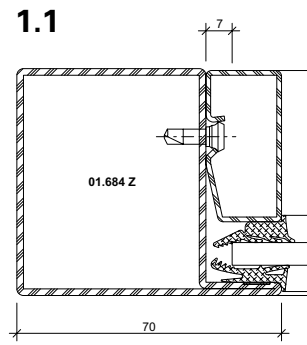
DXF **DWG** 41-0302-C-017



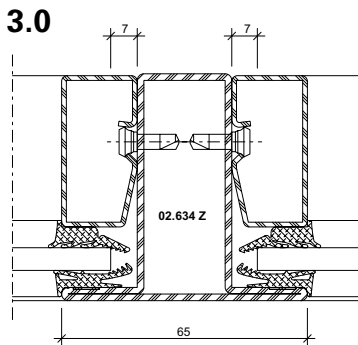
DXF **DWG** 41-0302-C-031



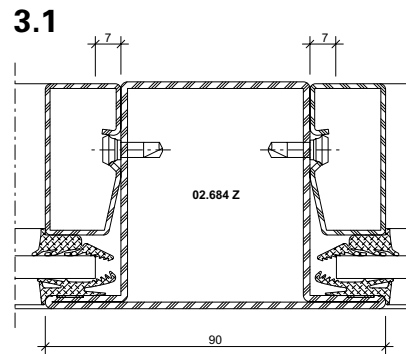
DXF DWG 41-0302-C-012



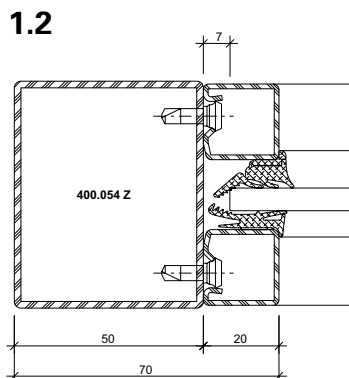
DXF DWG 41-0302-C-001



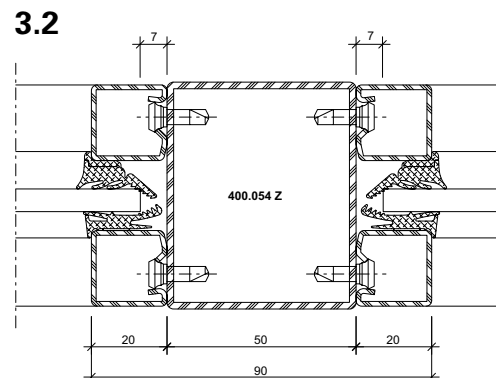
DXF DWG 41-0302-C-024



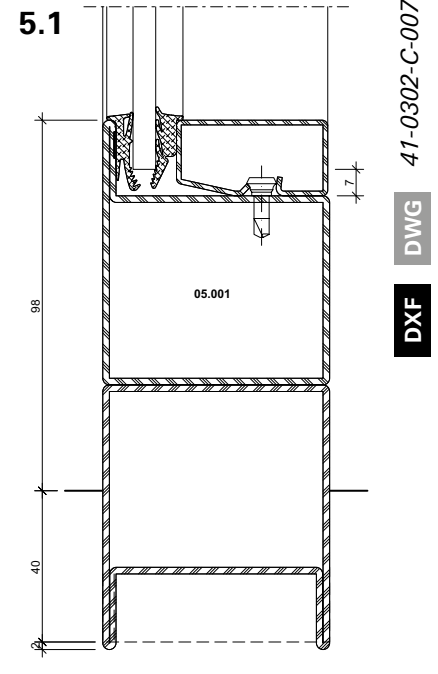
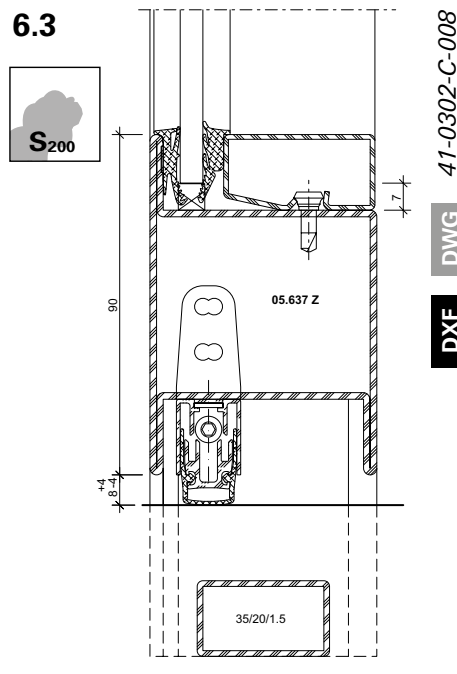
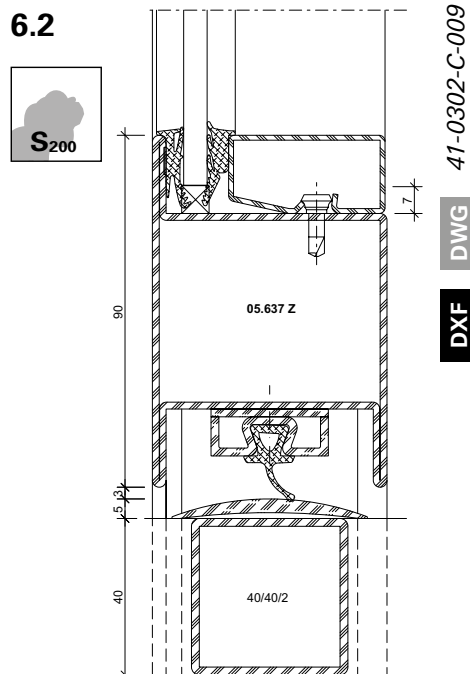
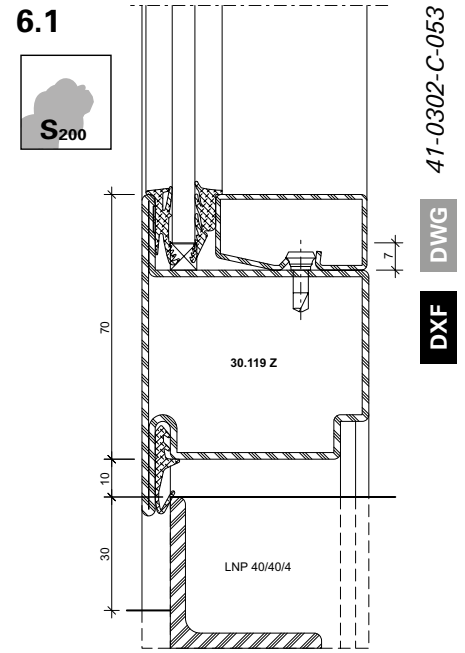
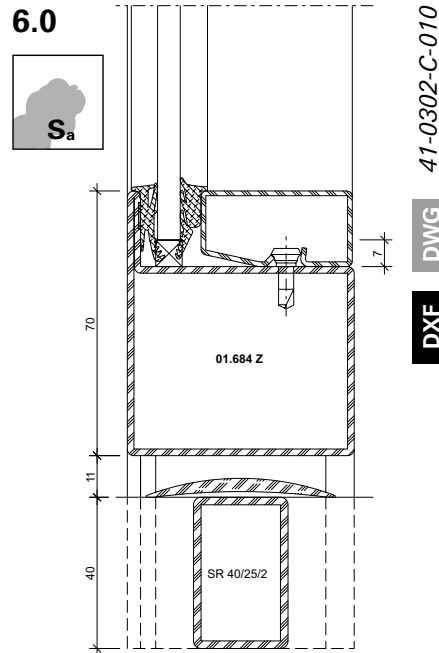
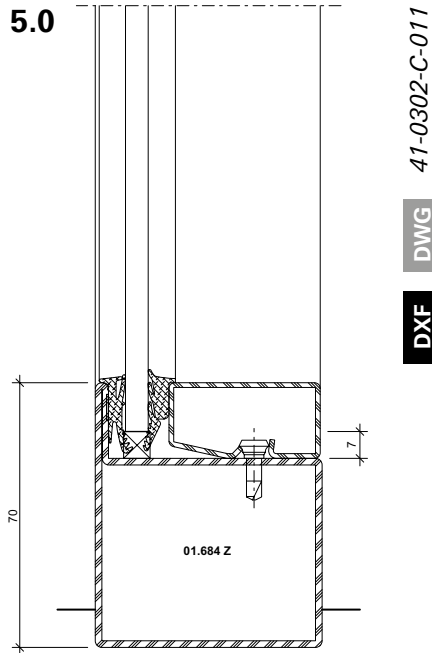
DXF DWG 41-0302-C-002



DXF DWG 41-0302-C-032

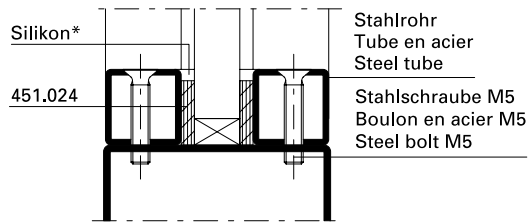
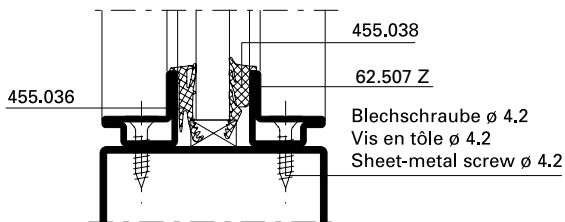
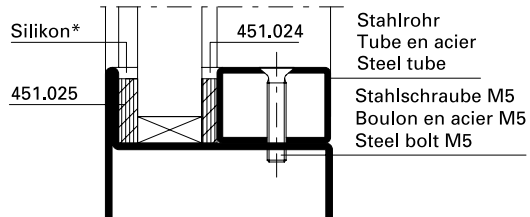
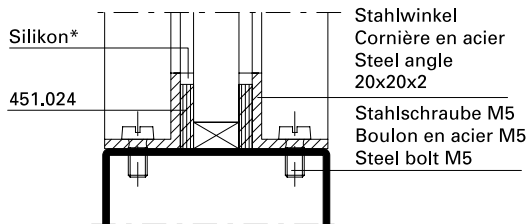
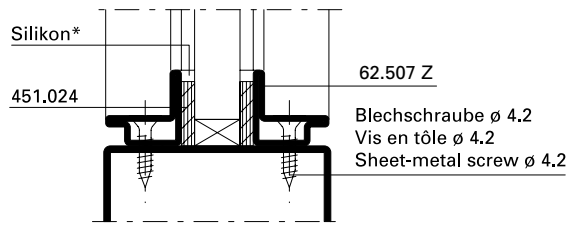
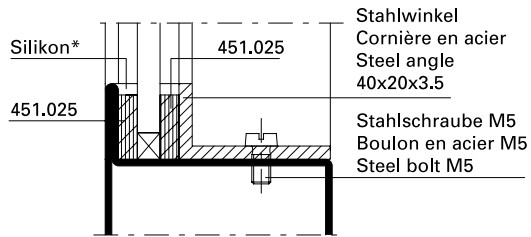
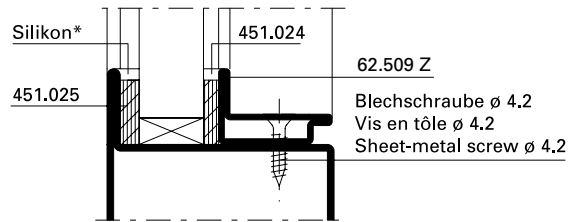
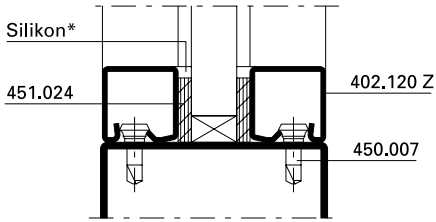
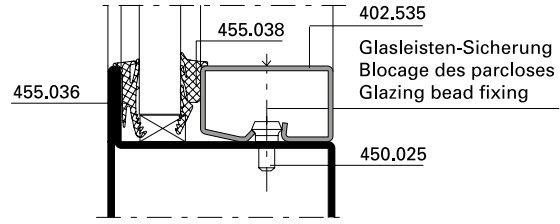
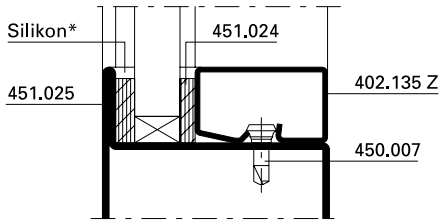


DXF DWG 41-0302-C-033



Glasleisten-Varianten im Massstab 1:2
Variantes de parclores à l'échelle 1:2
Glazing bead options on scale 1:2

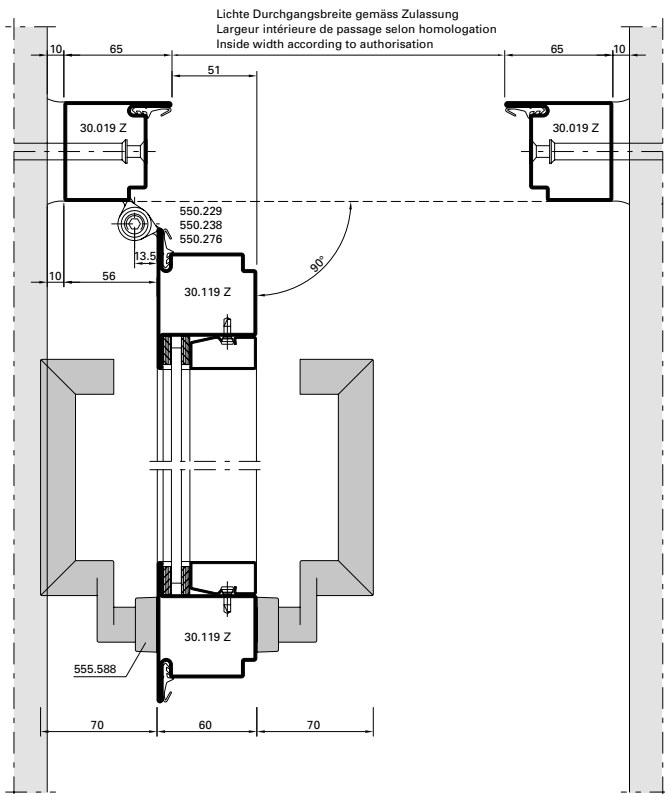
Jansen-Economy 60 E30
 Jansen-Economy 60 E30
 Jansen-Economy 60 E30



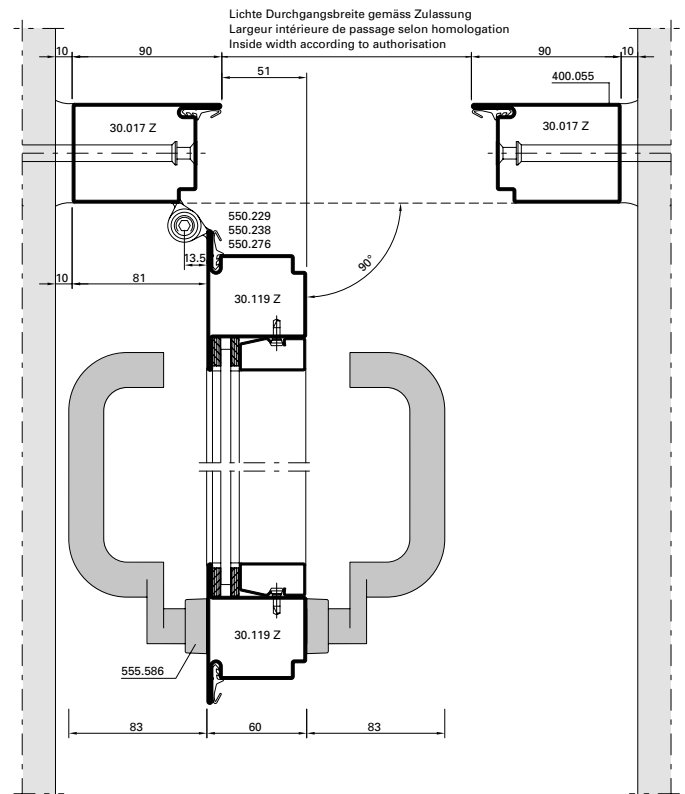
* Brandschutz-Silikon wahlweise

* Silicon difficilement combustible
 au choix

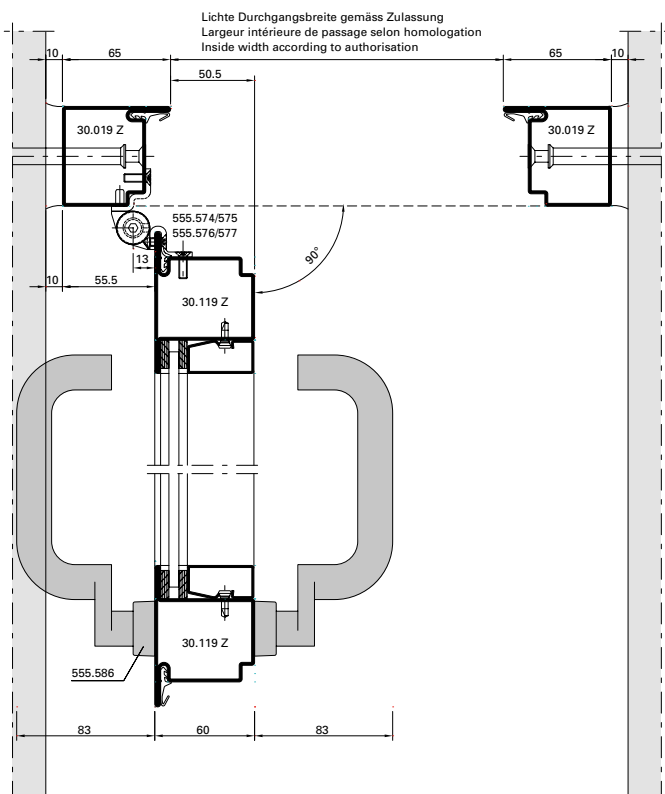
* Fire resistant silicone optional



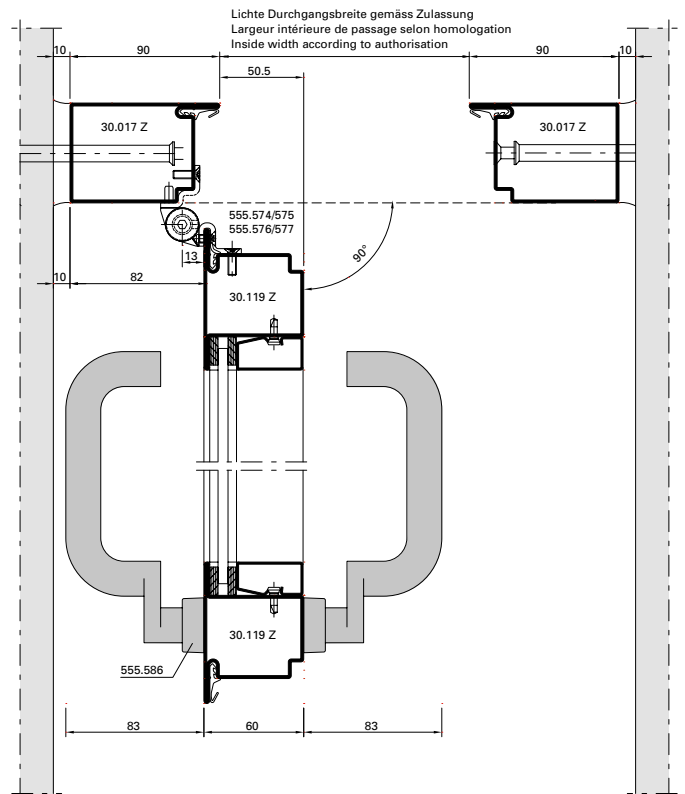
DXF **DWG** 41-0302-E-023



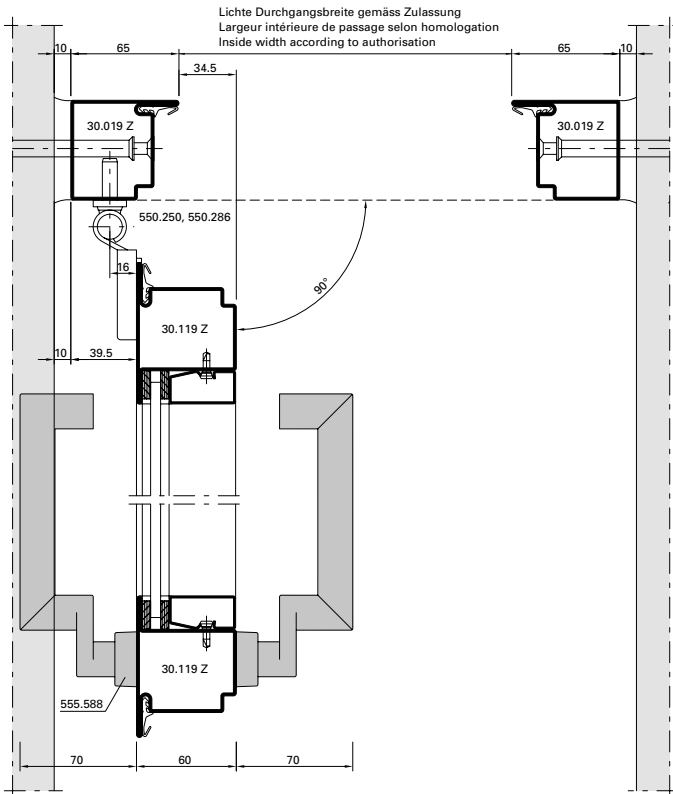
DXF **DWG** 41-0302-E-024



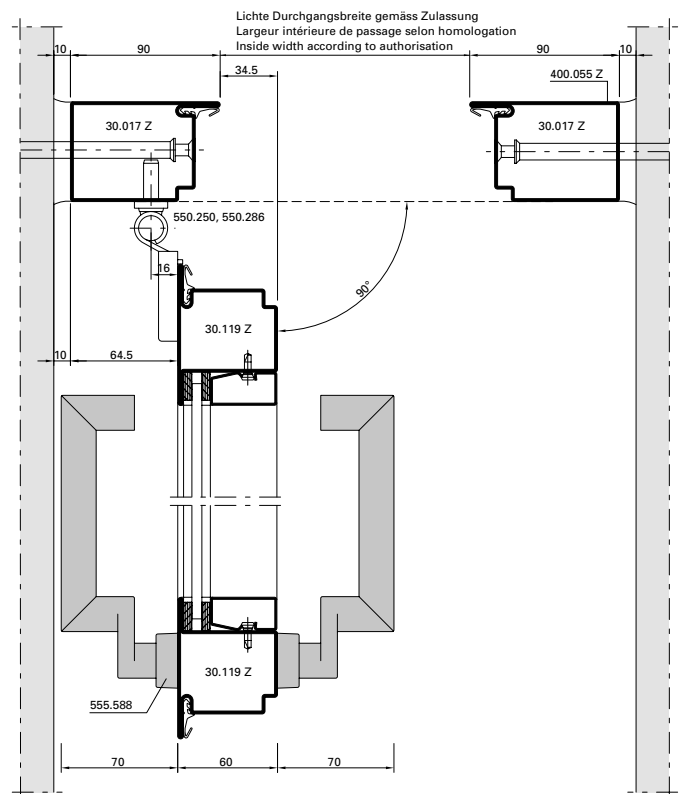
DXF **DWG** 41-0302-E-025



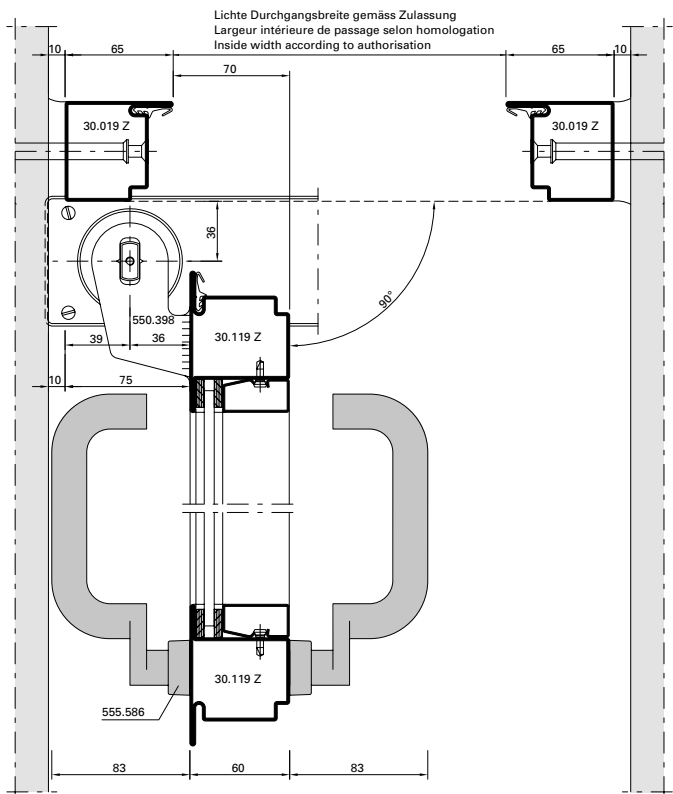
DXF **DWG** 41-0302-E-026



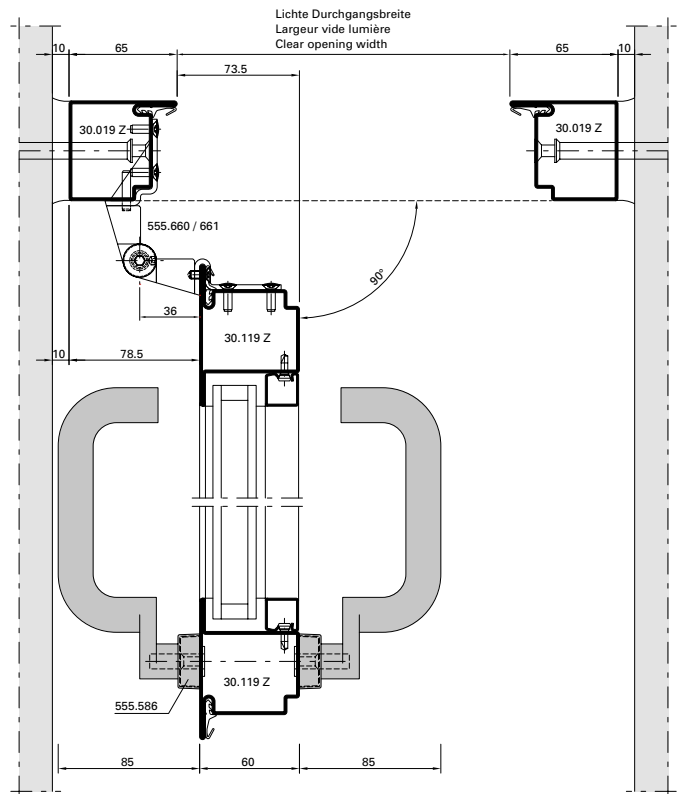
DXF **DWG** 41-0302-E-027



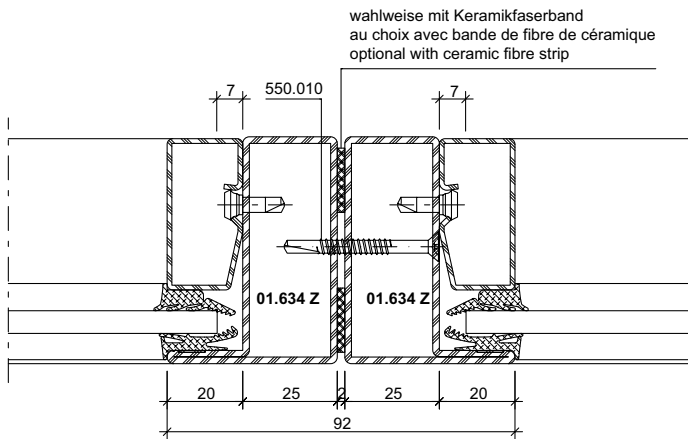
DXF **DWG** 41-0302-E-028



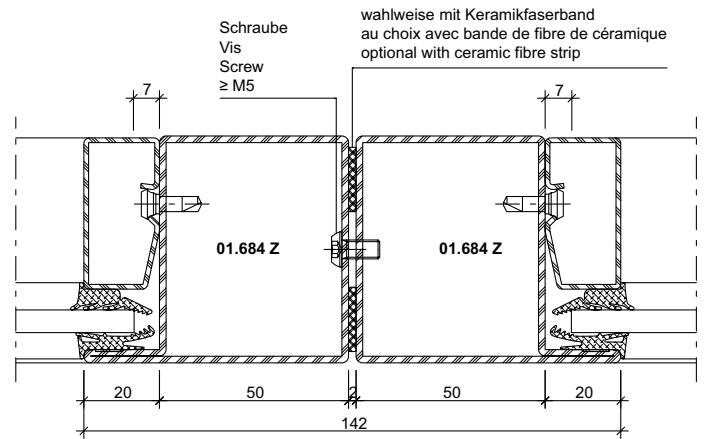
DXF **DWG** 41-0302-E-029



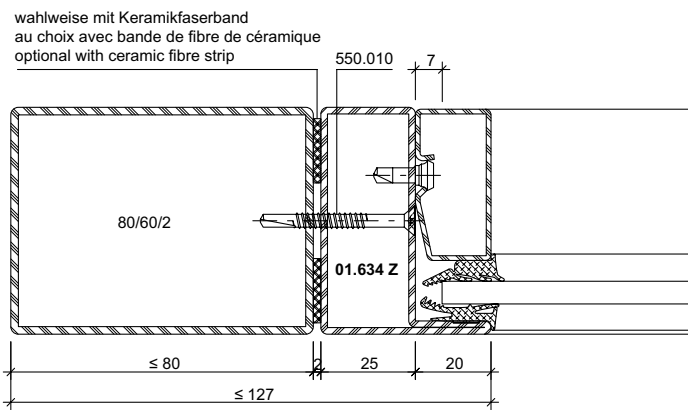
DXF **DWG** 41-0302-E-034



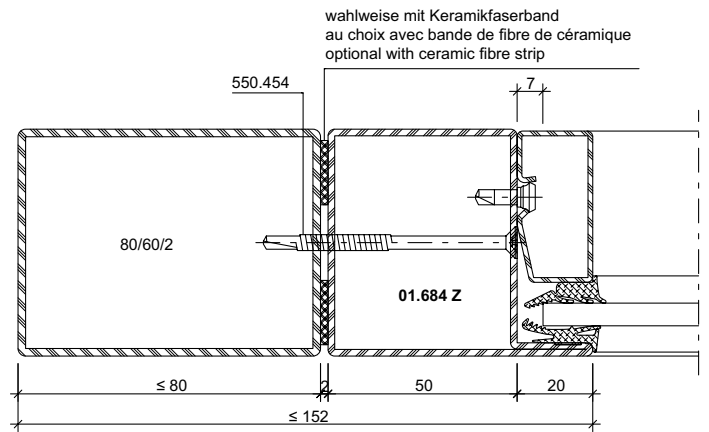
DXF **DWG** 41-0302-K-024



DXF **DWG** 41-0302-K-002



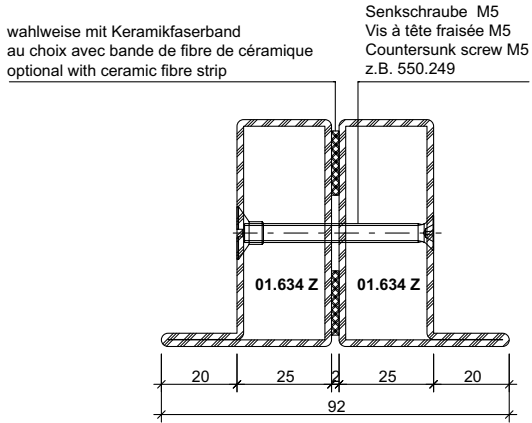
DXF **DWG** 41-0302-K-073



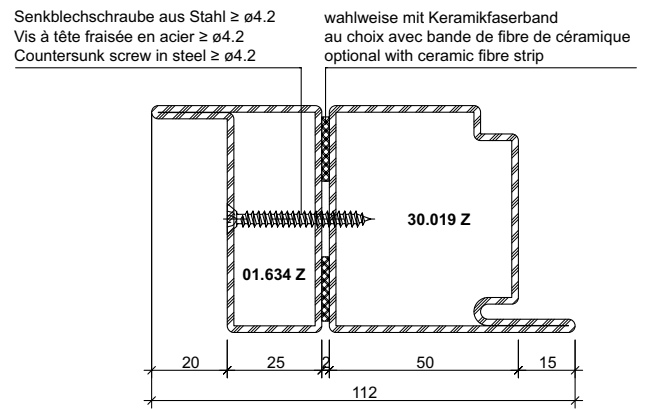
DXF **DWG** 41-0302-K-017

Konstruktionsdetails im Masstab 1:2
Détails de construction à l'échelle 1:2
Construction details on scale 1:2

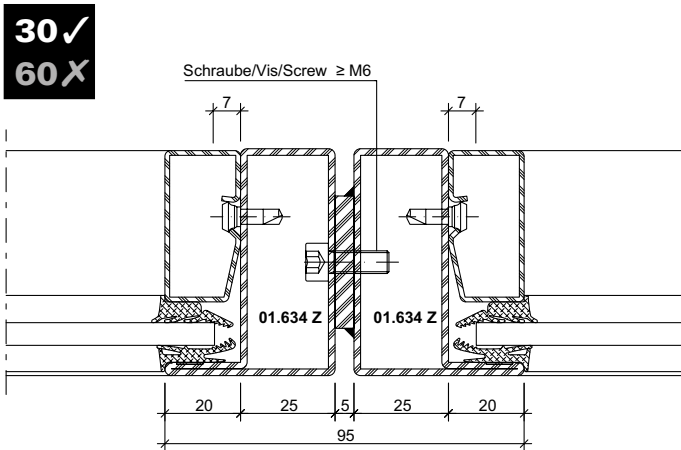
Jansen-Economy 60 E30
 Jansen-Economy 60 E30
 Jansen-Economy 60 E30



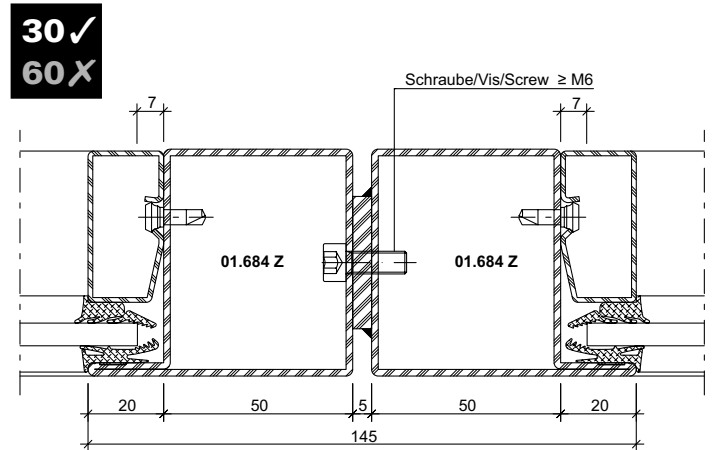
DXF DWG 41-0302-K-026



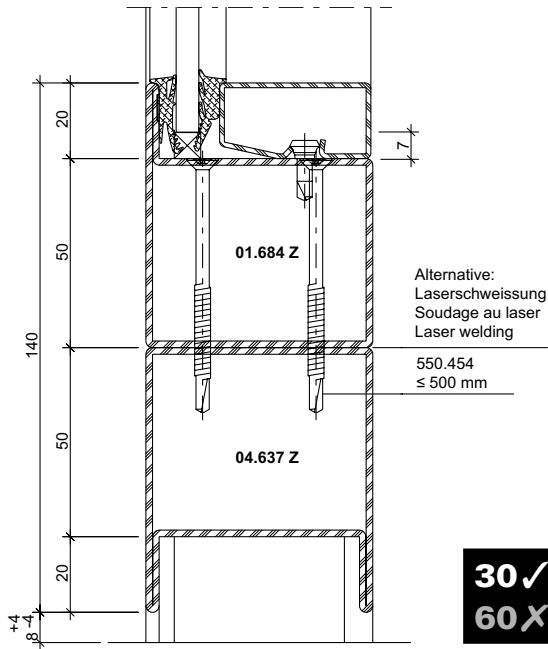
DXF DWG 41-0302-K-028



DXF DWG 41-0302-K-001



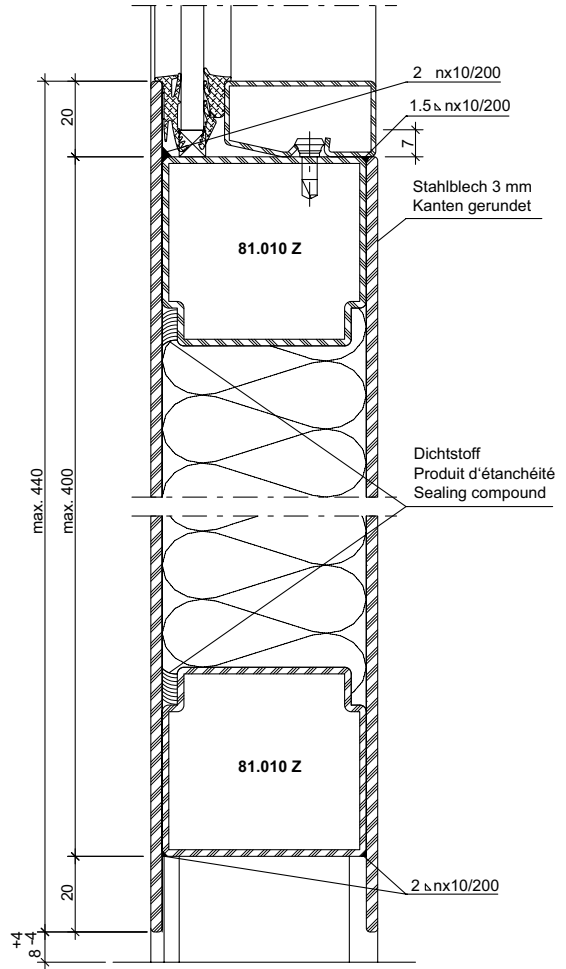
DXF DWG 41-0302-K-003



41-0302-K-022

DWG

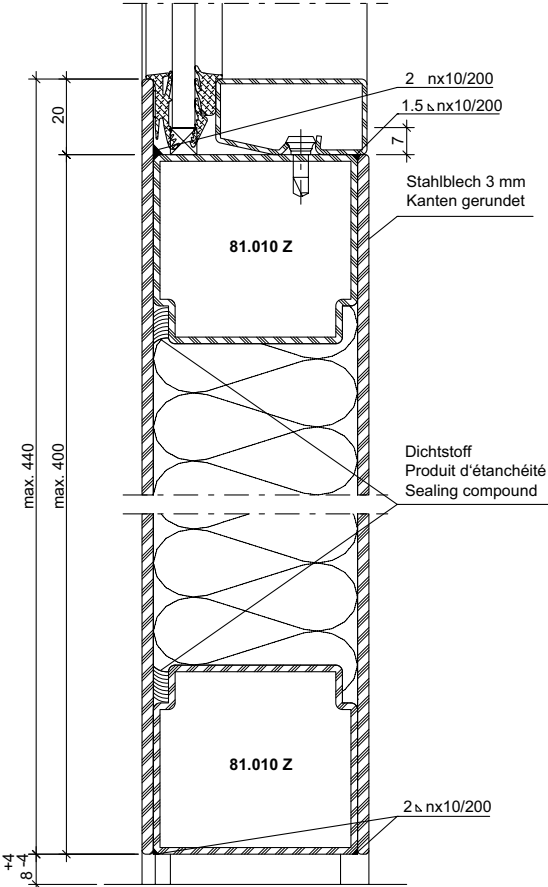
DXF



41-0302-K-047

DWG

DXF



41-0302-K-091

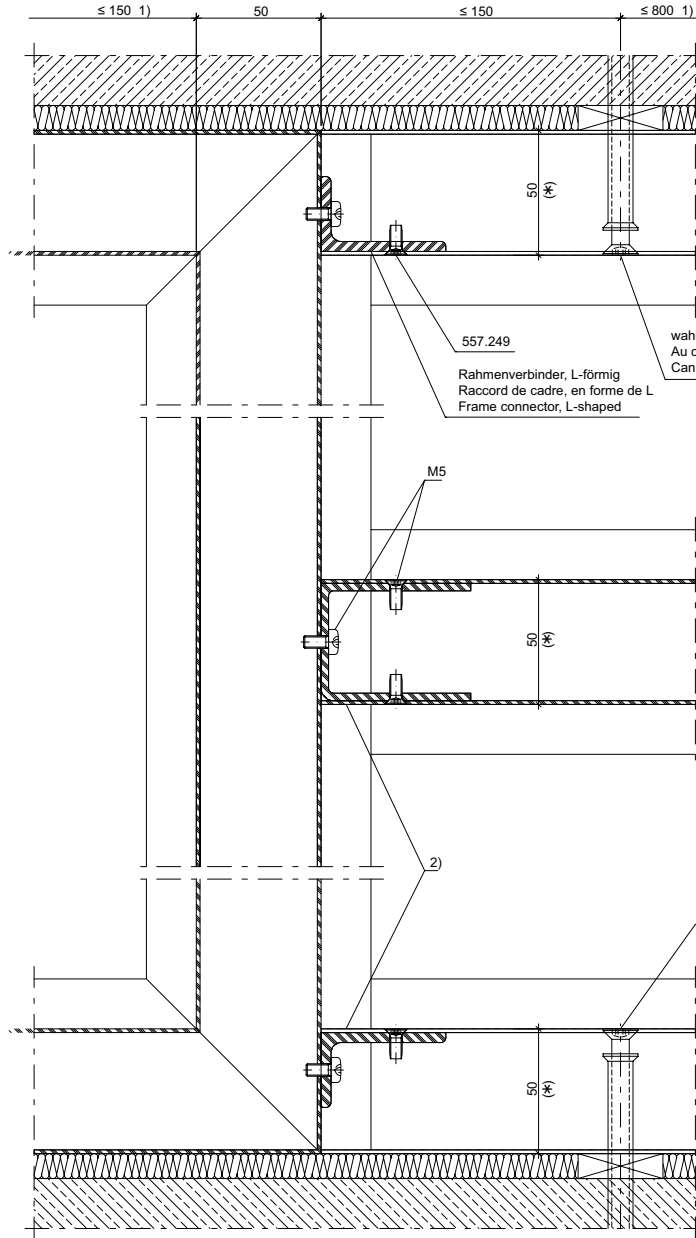
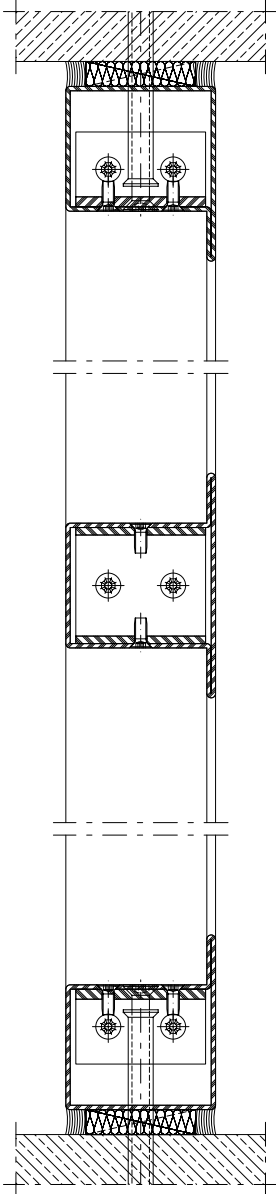
DWG

DXF

T-Verbinder schraubbar
 Verdeckt liegende Variante

Raccord en T à visser
 Variante non apparente

Screwable connecting spigot
 Concealed variants

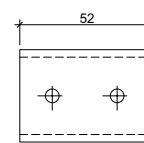
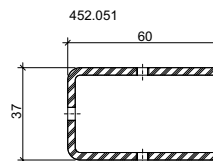
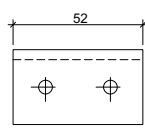
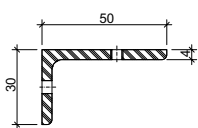


wahlweise Befestigung mittels Laschen
 Au choix fixation au moyen de languettes
 Can be fixed using straps

wahlweise andere Befestigung
 dieser Zulassung
 Au choix autre fixation de ce
 type homologué
 Other fixing option for
 this approval

Rahmenverbinder,
 L-förmig
 Raccord de cadre,
 en forme de L
 Frame connector,
 L-shaped

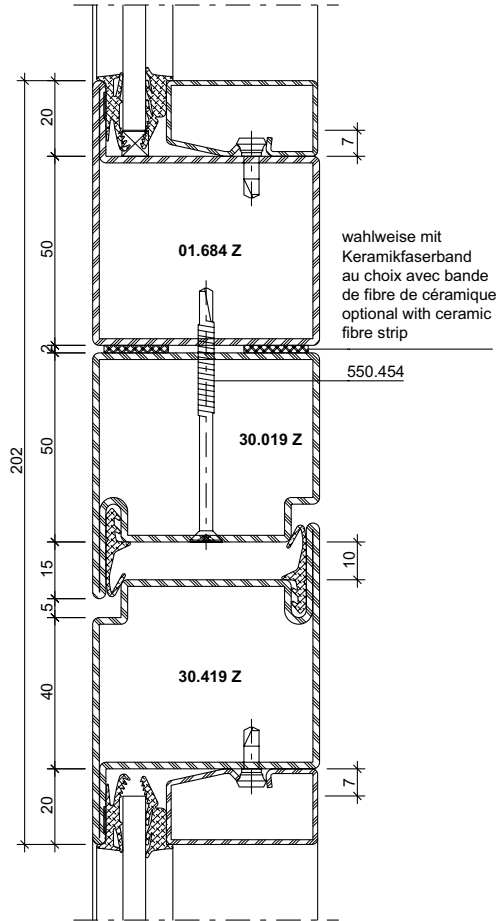
- 1) Abstand nächster Rahmen-Befestigungspunkt
 Distance cadre suivant-point de fixation
 Distance to next frame fixing point
- 2) Silikon-Abdichtung bei RS-Anforderung
 Étanchéification au silicone pour exigences RS
 Silicone sealing for smoke protection requirement



Element-Kopplungen

Couplages d'éléments

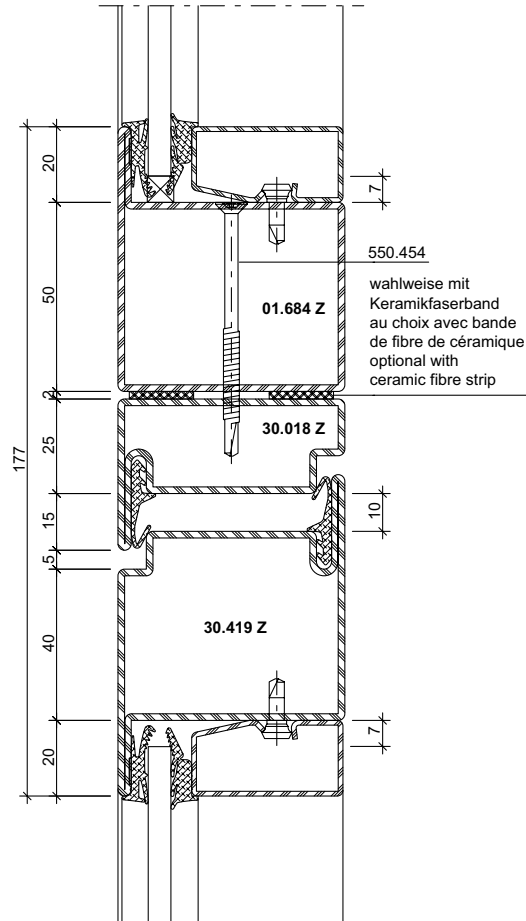
Coupling element



41-0302-K-013

DWG

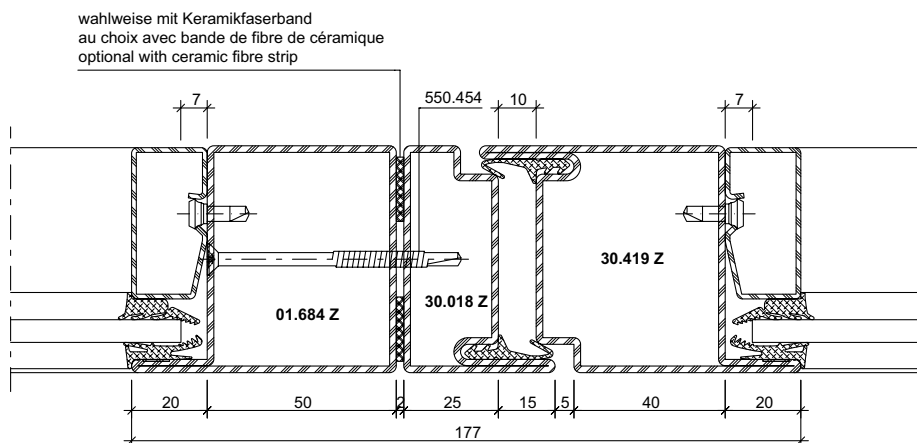
DXF



41-0302-K-014

DWG

DXF



DXF

DWG

41-0302-K-015

Konstruktionsdetails im Masstab 1:2

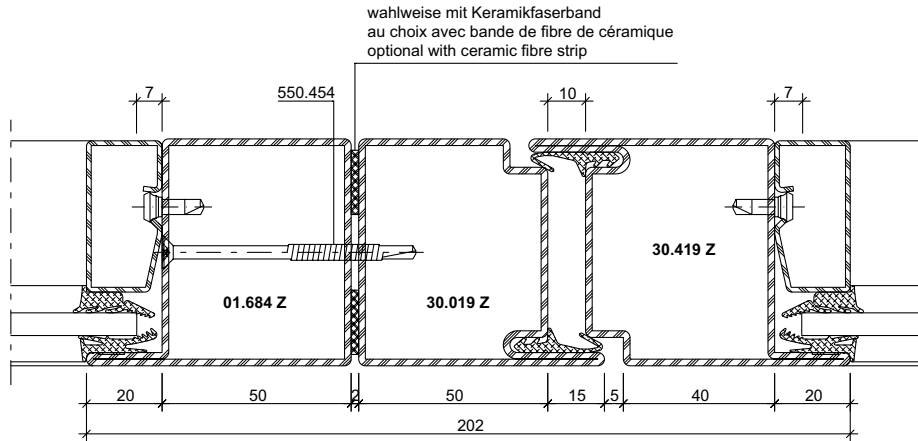
Détails de construction à l'échelle 1:2

Construction details on scale 1:2

Jansen-Economy 60 E30

Jansen-Economy 60 E30

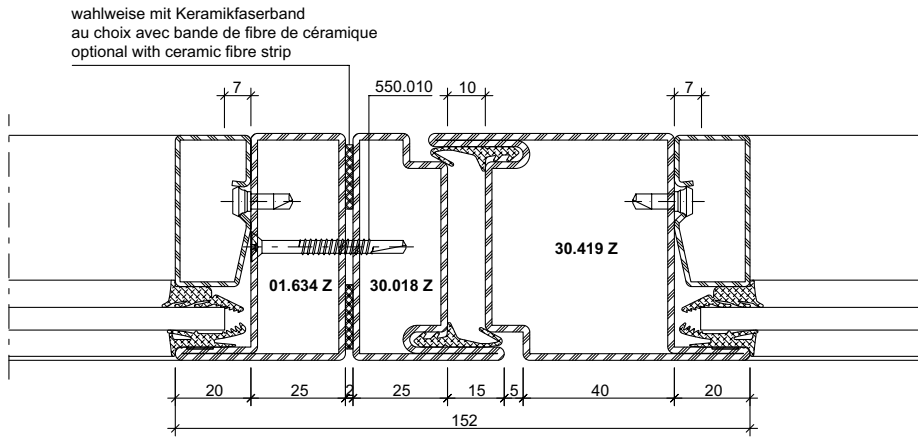
Jansen-Economy 60 E30



DXF

DWG

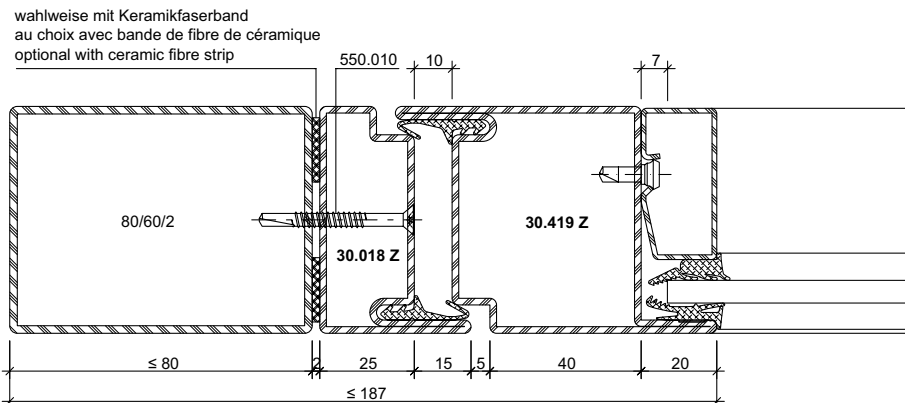
41-0302-K-016



DXF

DWG

41-0302-K-052



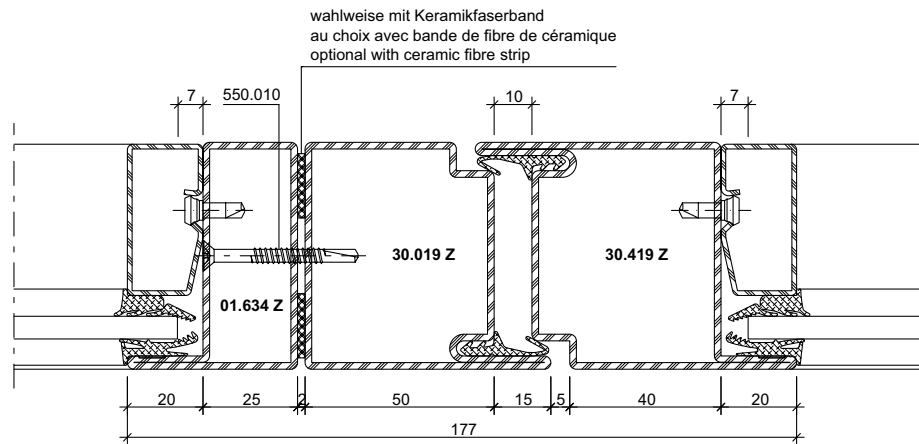
DXF

DWG

41-0302-K-071

Konstruktionsdetails im Masstab 1:2
Détails de construction à l'échelle 1:2
Construction details on scale 1:2

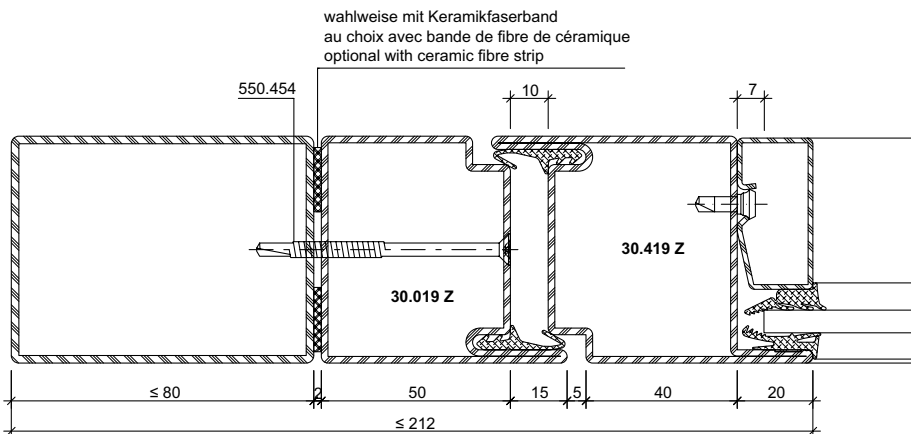
Jansen-Economy 60 E30
Jansen-Economy 60 E30
Jansen-Economy 60 E30



DXF

DWG

41-0302-K-075



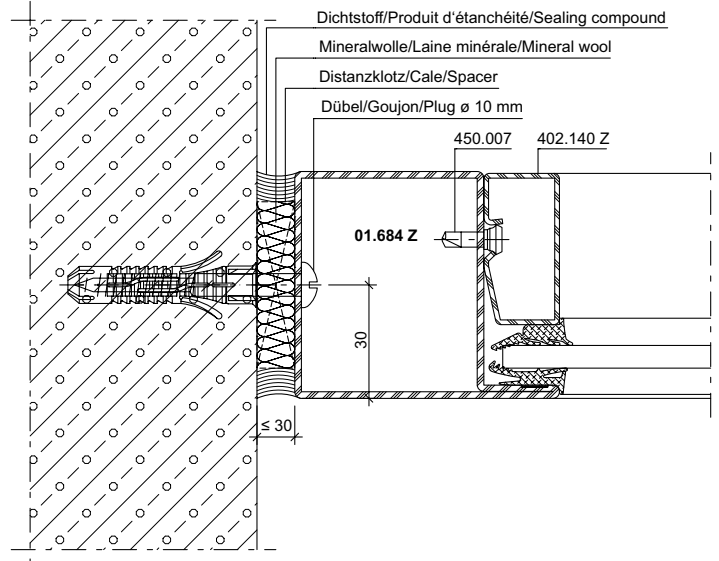
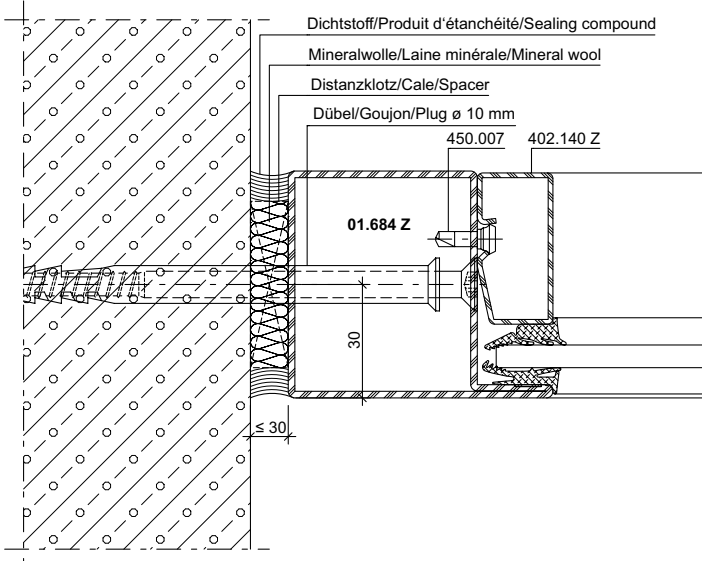
DXF

DWG

41-0302-K-070

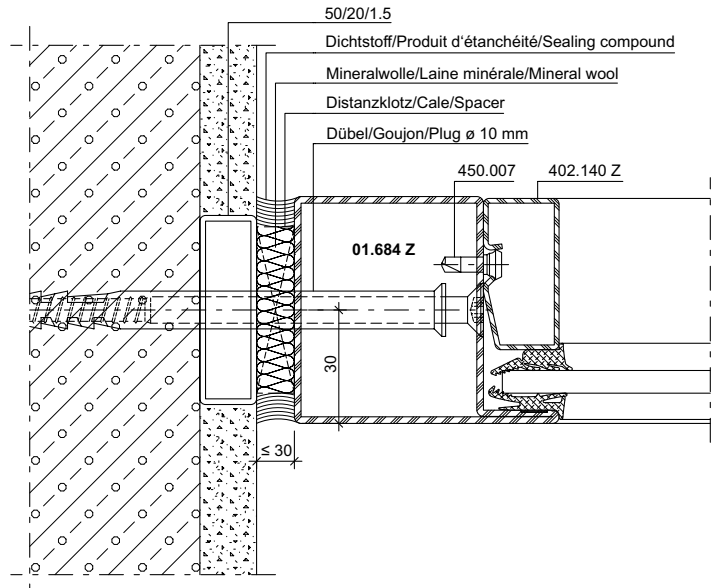
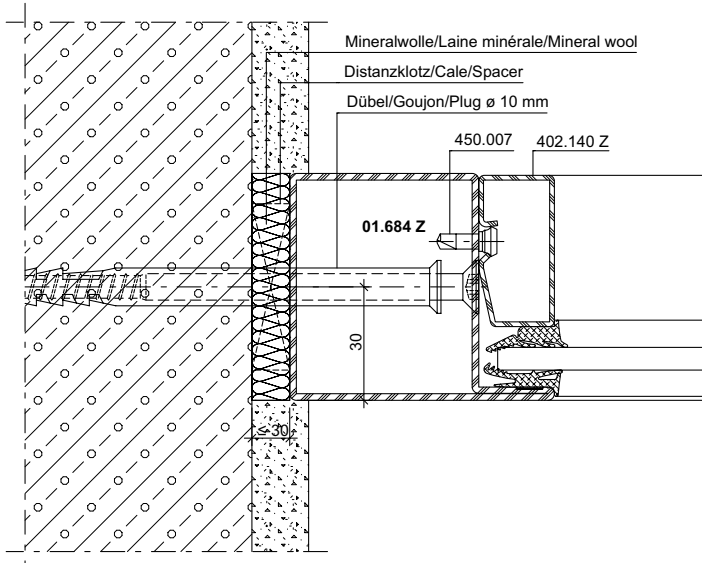
Anschlüsse am Bau im Massstab 1:2
Raccords au mur à l'échelle 1:2
Attachment to structure on scale 1:2

Jansen-Economy 60 E30
 Jansen-Economy 60 E30
 Jansen-Economy 60 E30



DXF **DWG** 41-0302-A-003

DXF **DWG** 41-0302-A-036

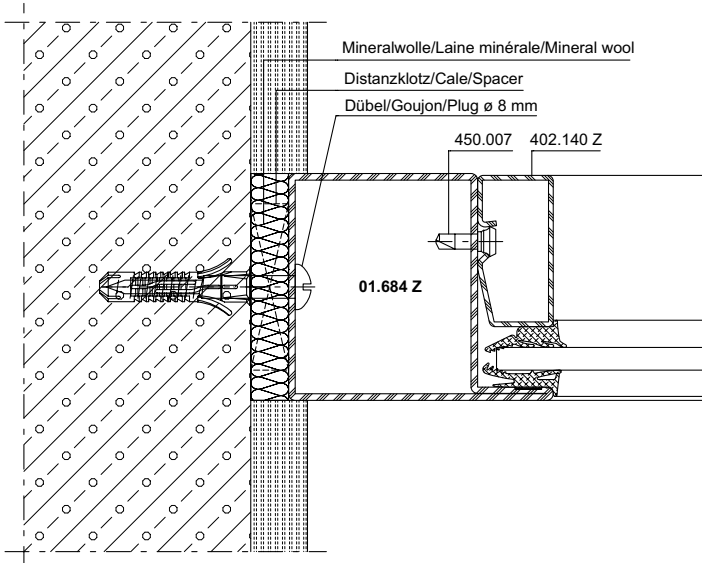


DXF **DWG** 41-0302-A-006

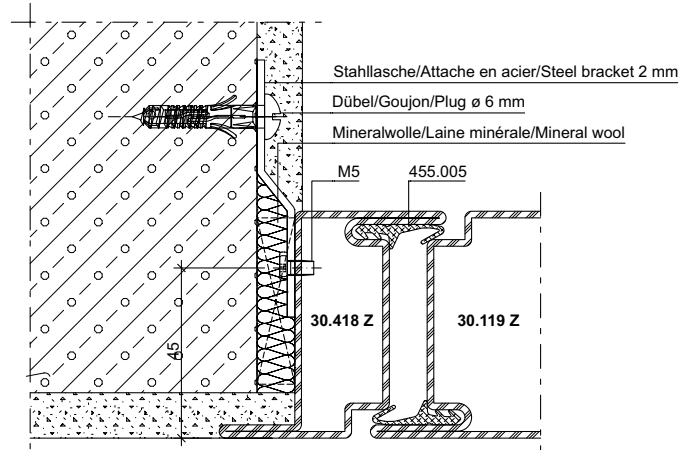
DXF **DWG** 41-0302-A-014

Anschlüsse am Bau im Massstab 1:2
Raccords au mur à l'échelle 1:2
Attachment to structure on scale 1:2

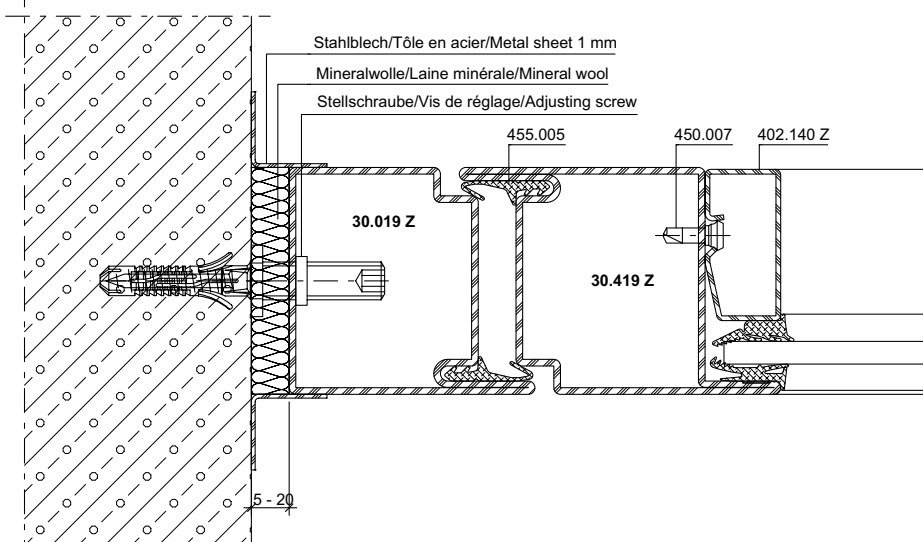
Jansen-Economy 60 E30
 Jansen-Economy 60 E30
 Jansen-Economy 60 E30



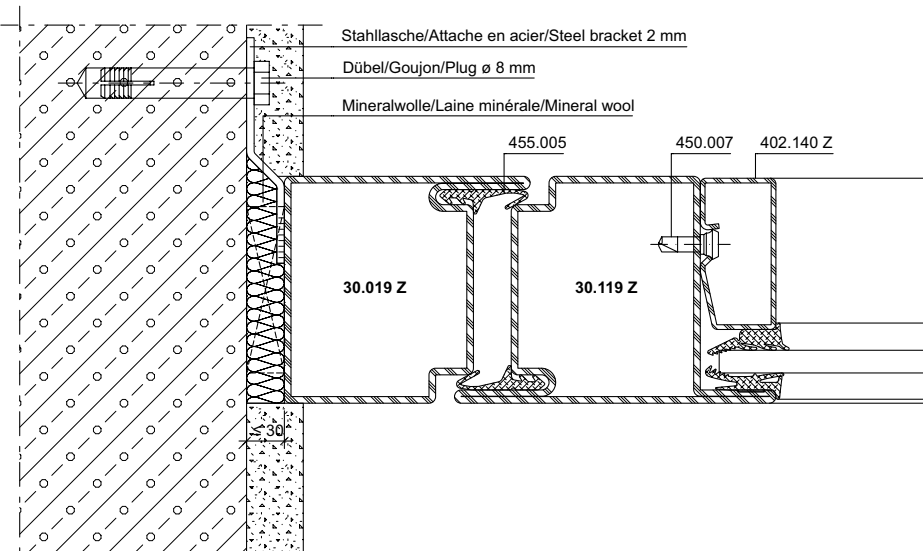
DXF DWG 41-0302-A-101



DXF DWG 41-0302-A-105



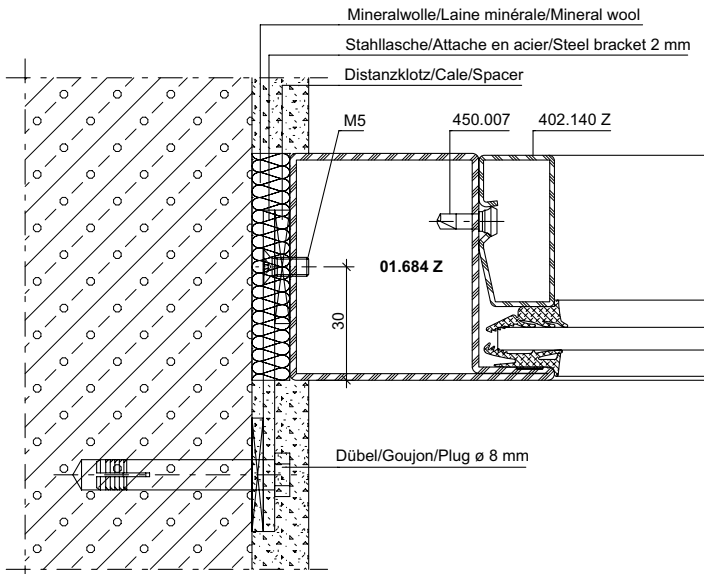
DXF DWG 41-0302-A-102



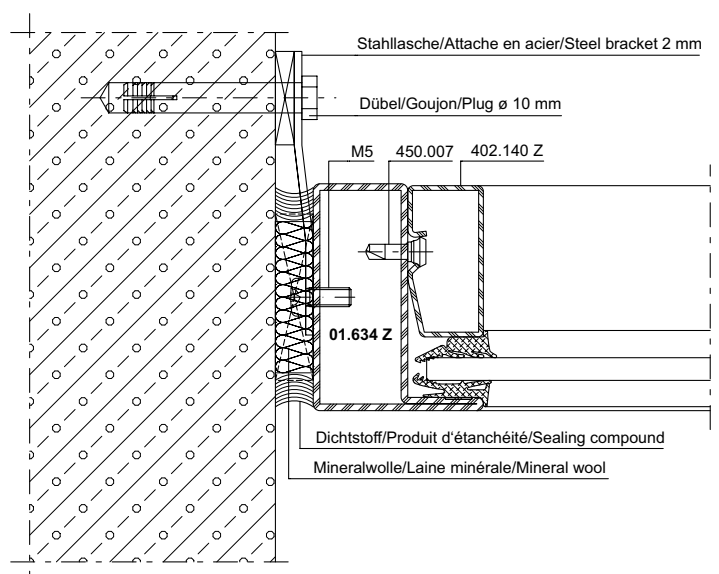
DXF DWG 41-0302-A-004

Anschlüsse am Bau im Massstab 1:2
Raccords au mur à l'échelle 1:2
Attachment to structure on scale 1:2

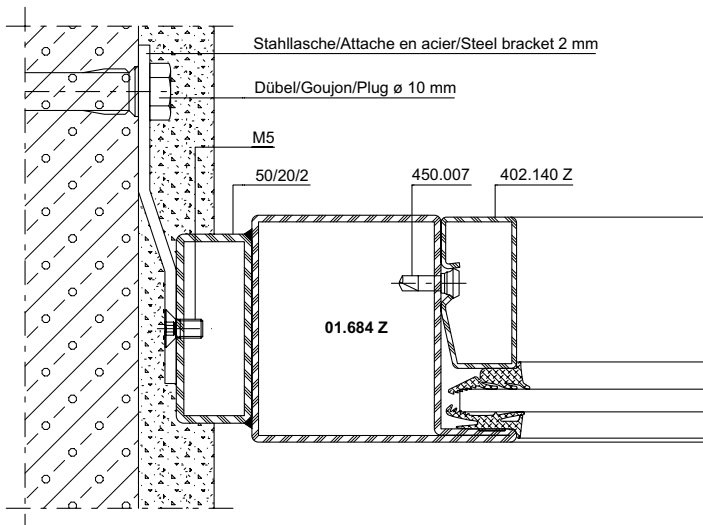
Jansen-Economy 60 E30
 Jansen-Economy 60 E30
 Jansen-Economy 60 E30



DXF **DWG** 41-0302-A-011



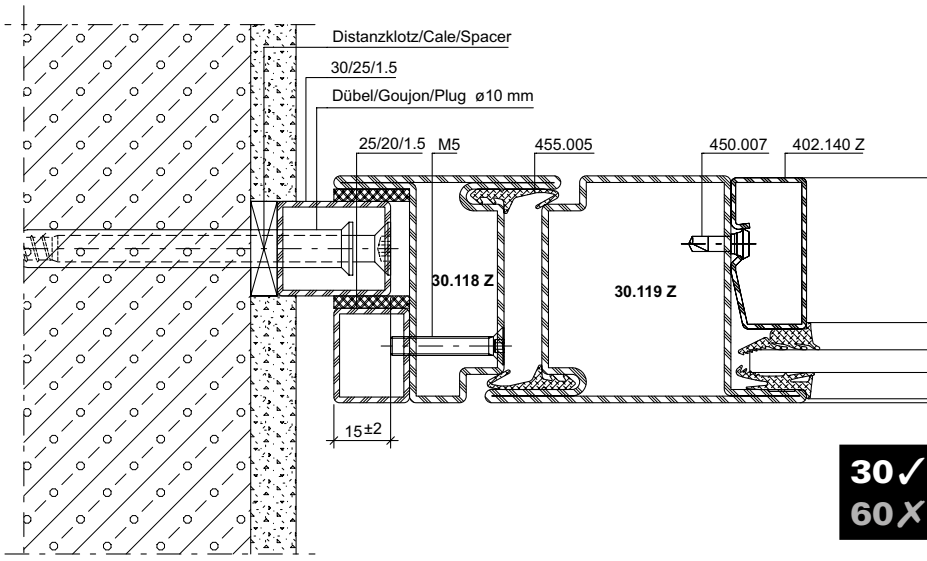
DXF **DWG** 41-0302-A-097



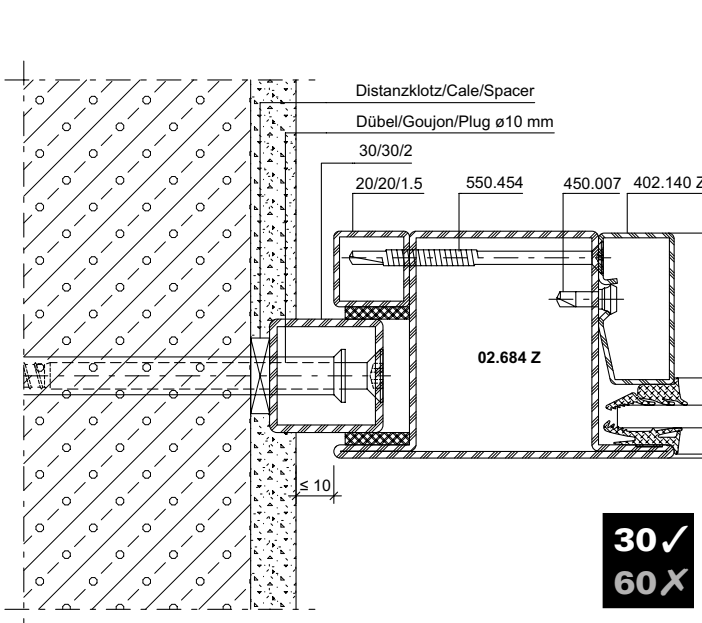
DXF **DWG** 41-0302-A-013

Anschlüsse am Bau im Masstab 1:2
Raccords au mur à l'échelle 1:2
Attachment to structure on scale 1:2

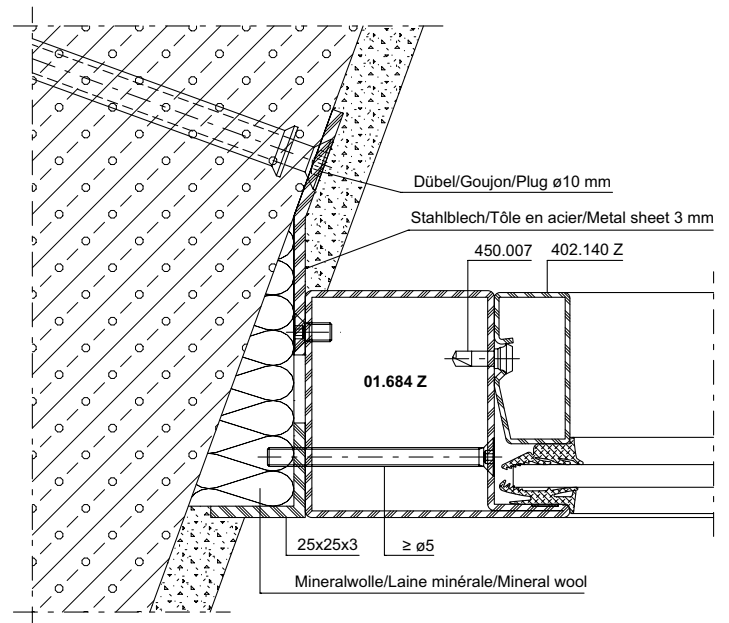
Jansen-Economy 60 E30
 Jansen-Economy 60 E30
 Jansen-Economy 60 E30



DXF **DWG** 41-0302-A-008



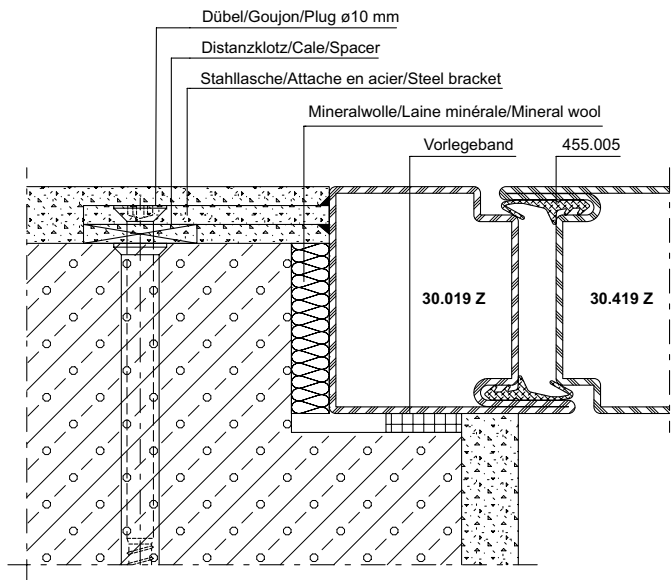
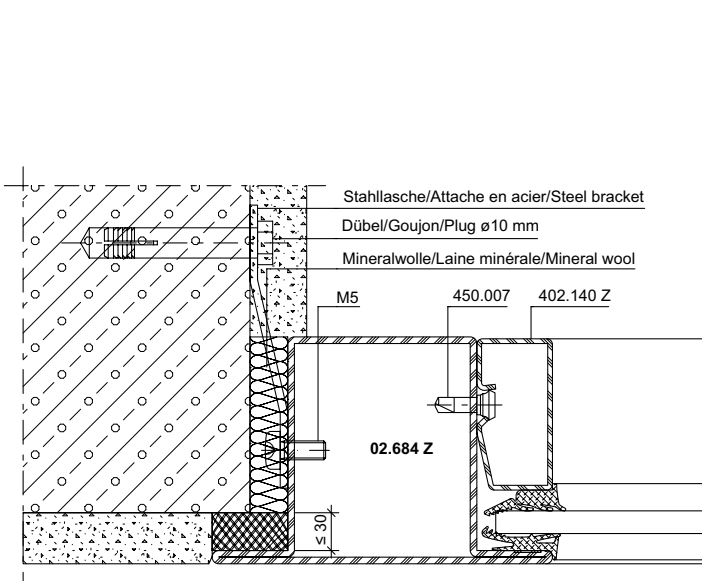
DXF **DWG** 41-0302-A-005



DXF **DWG** 41-0302-A-095

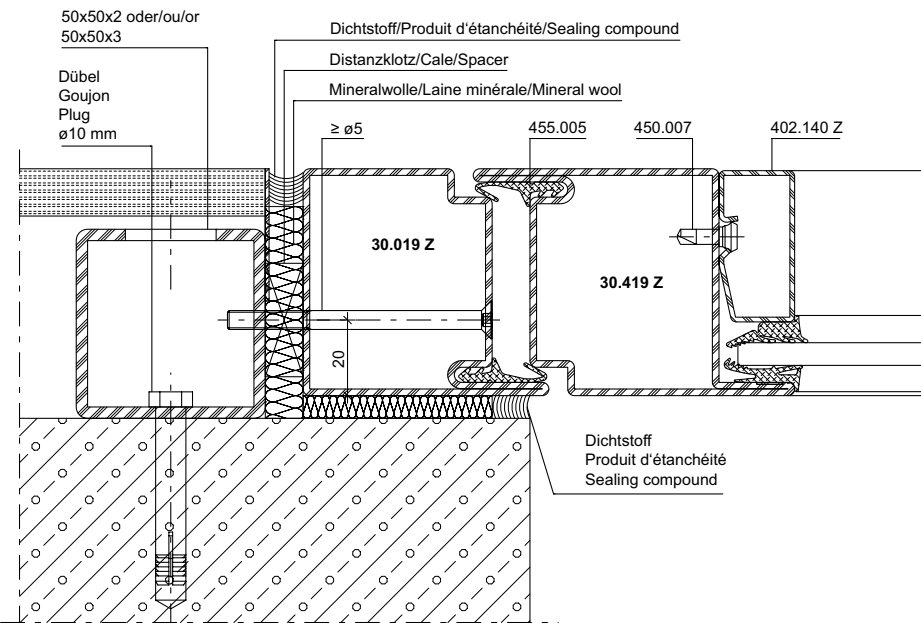
Anschlüsse am Bau im Massstab 1:2
Raccords au mur à l'échelle 1:2
Attachment to structure on scale 1:2

Jansen-Economy 60 E30
 Jansen-Economy 60 E30
 Jansen-Economy 60 E30



DXF **DWG** 41-0302-A-012

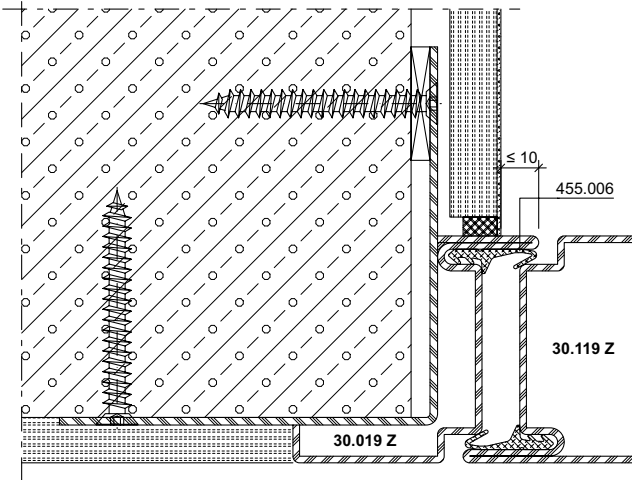
DXF **DWG** 41-0302-A-039



DXF **DWG** 41-0302-A-064

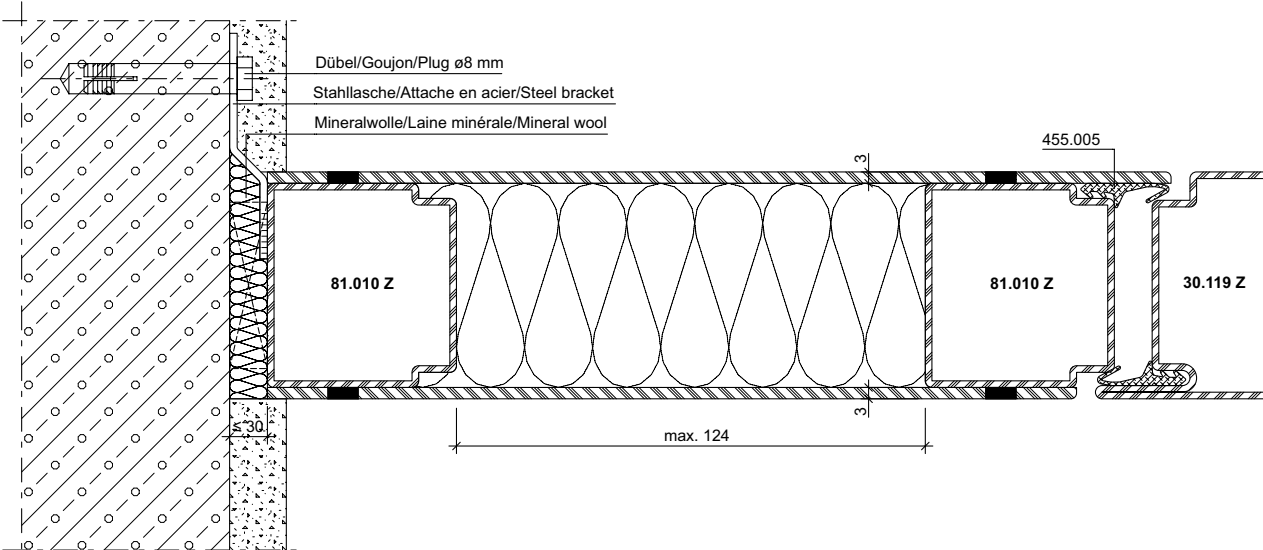
Anschlüsse am Bau im Massstab 1:2
Raccords au mur à l'échelle 1:2
Attachment to structure on scale 1:2

Jansen-Economy 60 E30
Jansen-Economy 60 E30
Jansen-Economy 60 E30



DXF **DWG** 41-0302-A-106

30✓
60X



DXF **DWG** 41-0302-A-113

Anschlüsse am Bau im Massstab 1:2

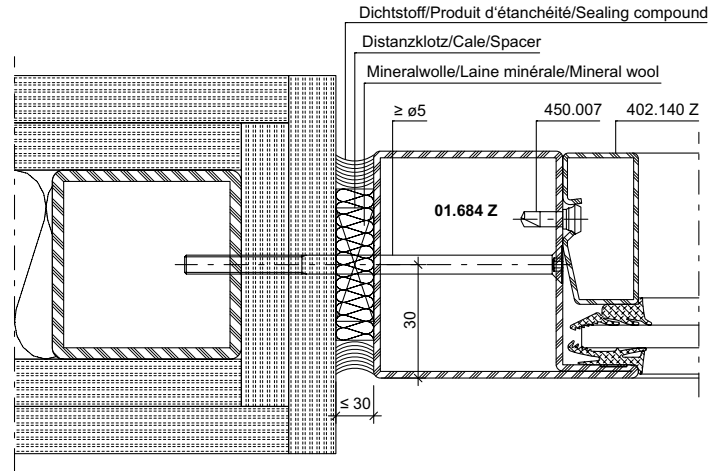
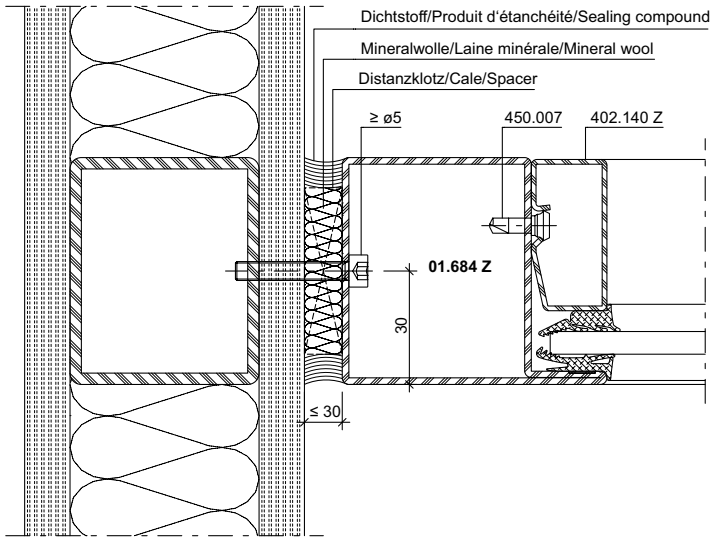
Raccords au mur à l'échelle 1:2

Attachment to structure on scale 1:2

Jansen-Economy 60 E30

Jansen-Economy 60 E30

Jansen-Economy 60 E30



DXF

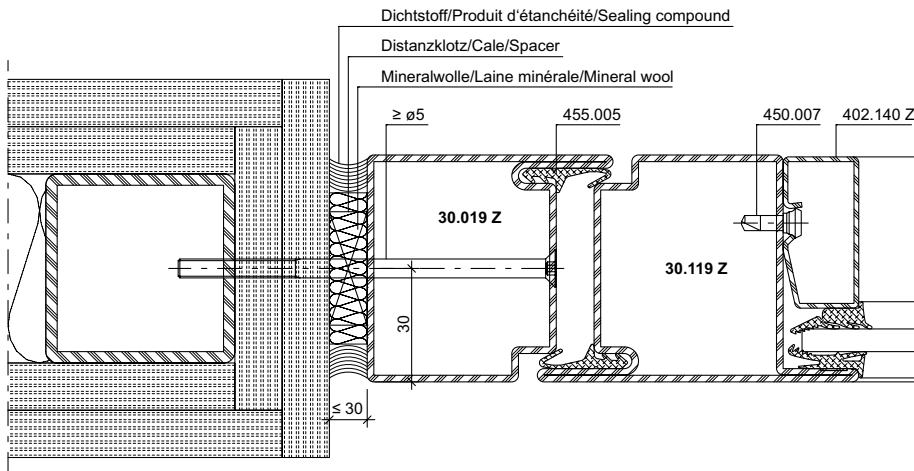
DWG

41-0302-A-082

DXF

DWG

41-0302-A-018



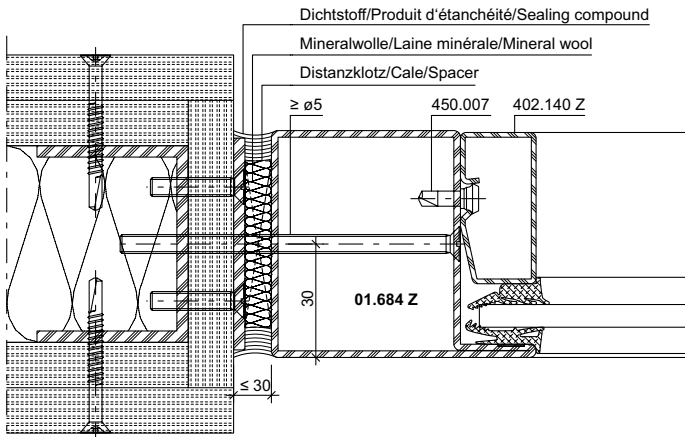
DXF

DWG

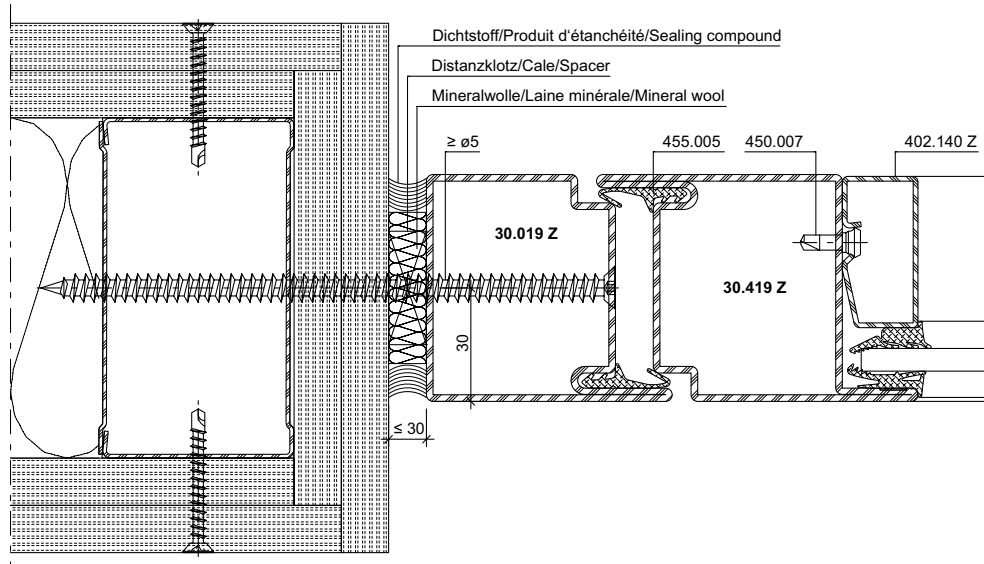
41-0302-A-078

Anschlüsse am Bau im Massstab 1:2
Raccords au mur à l'échelle 1:2
Attachment to structure on scale 1:2

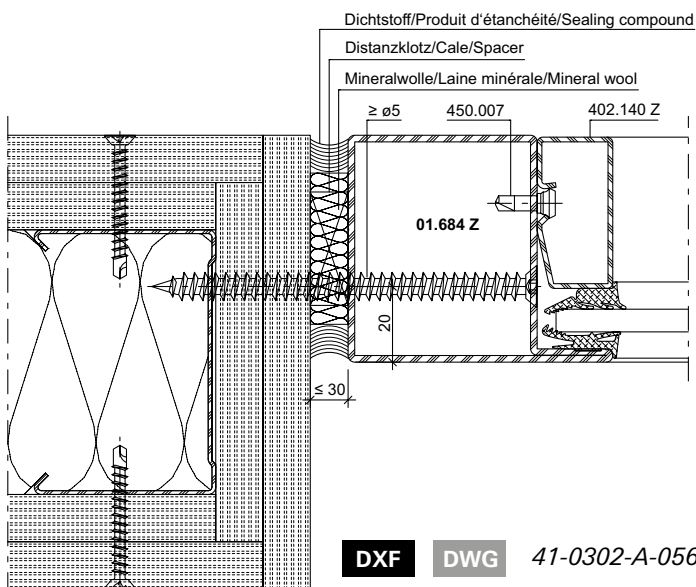
Jansen-Economy 60 E30
 Jansen-Economy 60 E30
 Jansen-Economy 60 E30



DXF **DWG** 41-0302-A-016



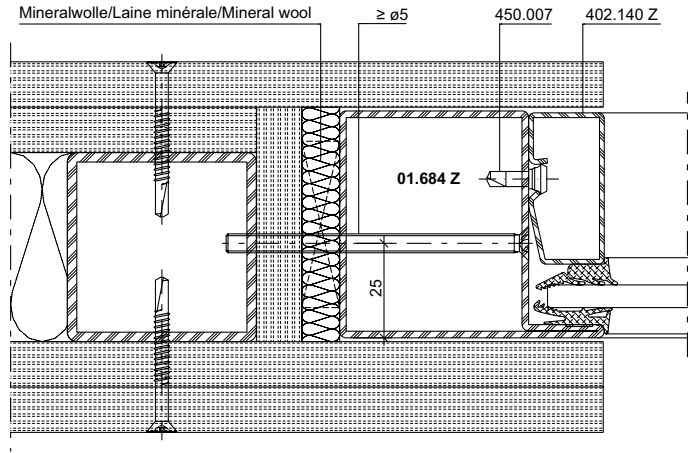
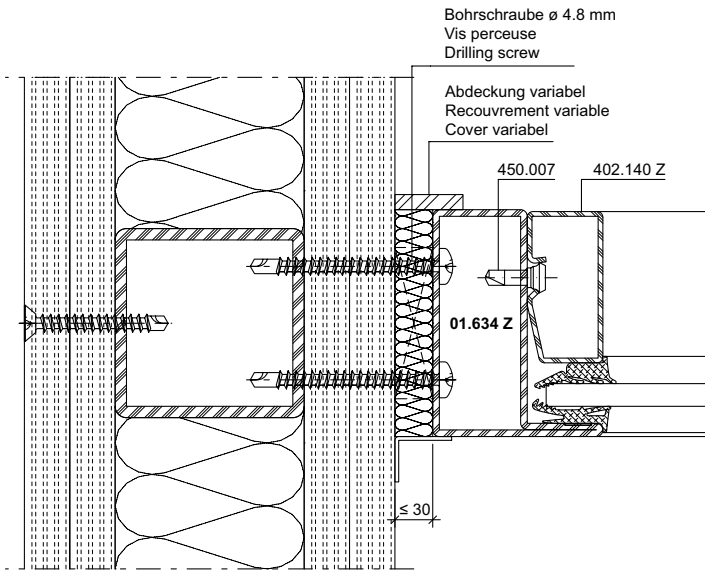
DXF **DWG** 41-0302-A-063



DXF **DWG** 41-0302-A-056

Anschlüsse am Bau im Massstab 1:2
Raccords au mur à l'échelle 1:2
Attachment to structure on scale 1:2

Jansen-Economy 60 E30
Jansen-Economy 60 E30
Jansen-Economy 60 E30

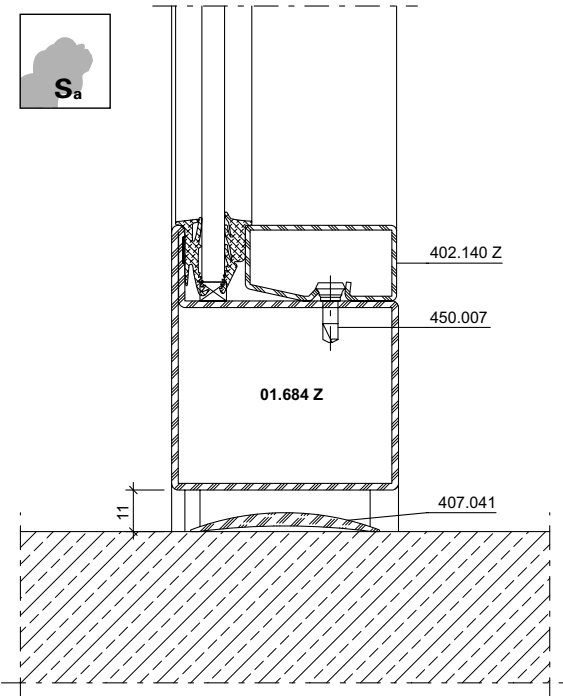


DXF DWG 41-0302-A-108

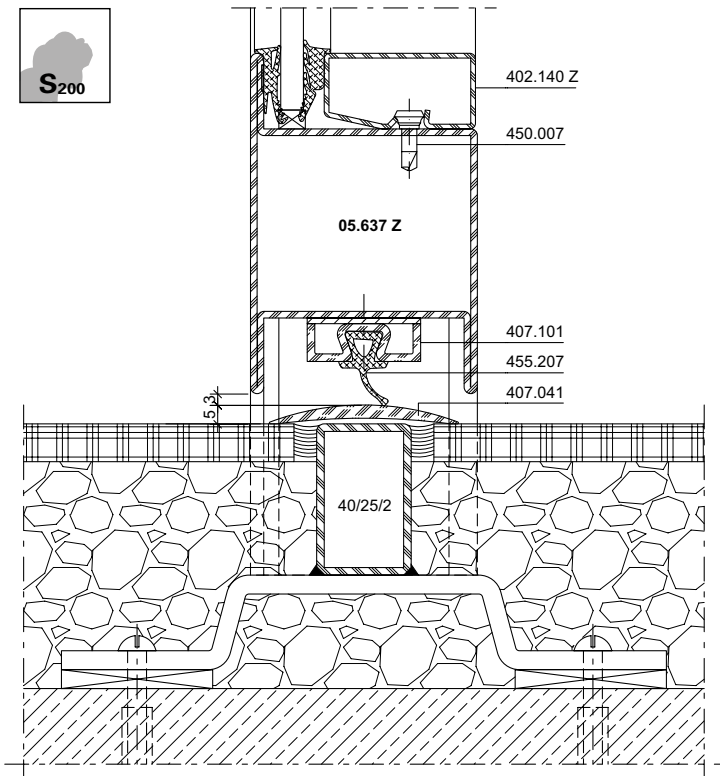
DXF DWG 41-0302-A-017

Anschlüsse am Bau im Masstab 1:2
Raccords au mur à l'échelle 1:2
Attachment to structure on scale 1:2

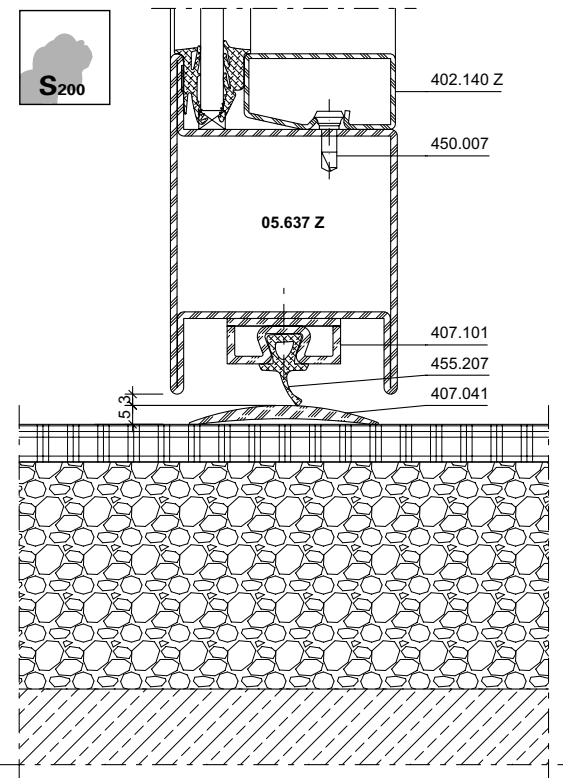
Jansen-Economy 60 E30
 Jansen-Economy 60 E30
 Jansen-Economy 60 E30



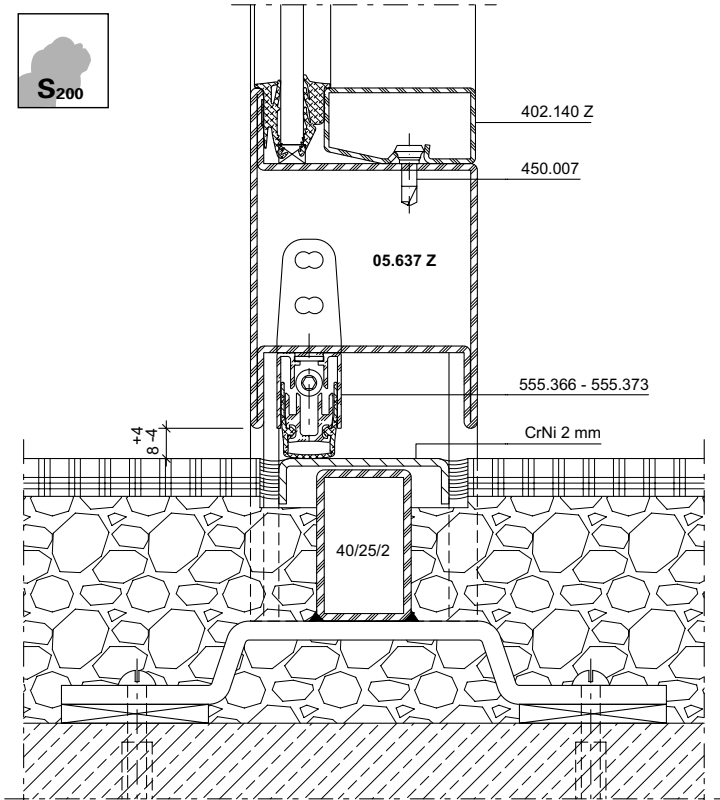
DXF **DWG** 41-0302-A-052



DXF **DWG** 41-0302-A-020



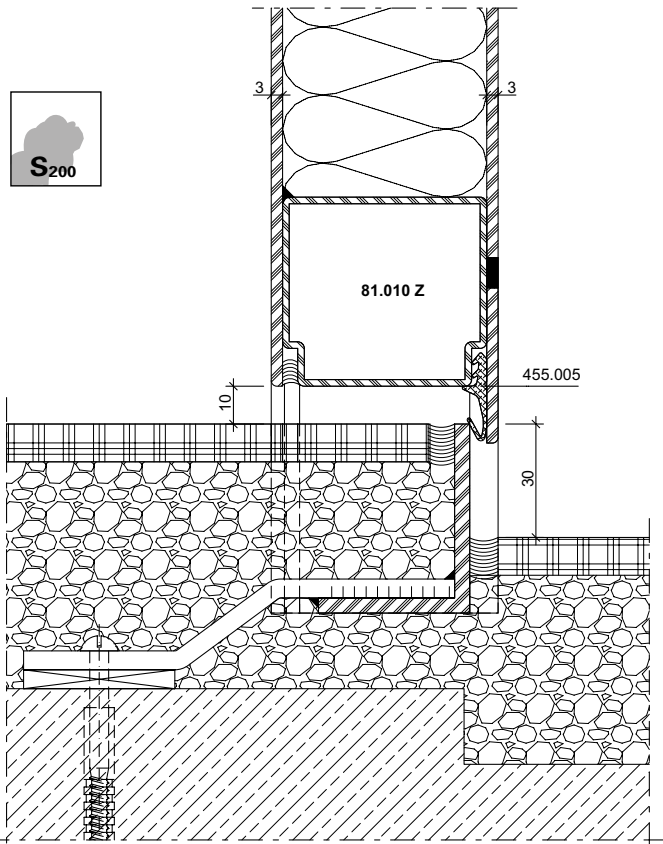
DXF **DWG** 41-0302-A-048



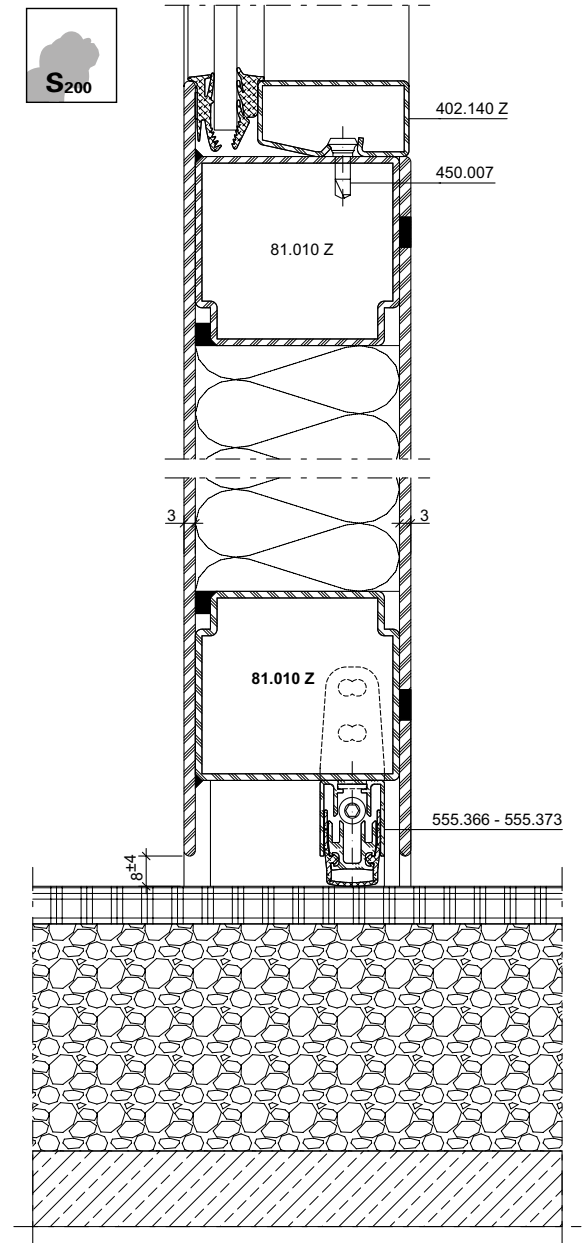
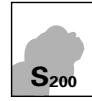
DXF **DWG** 41-0302-A-024

Anschlüsse am Bau im Massstab 1:2
Raccords au mur à l'échelle 1:2
Attachment to structure on scale 1:2

Jansen-Economy 60 E30
Jansen-Economy 60 E30
Jansen-Economy 60 E30



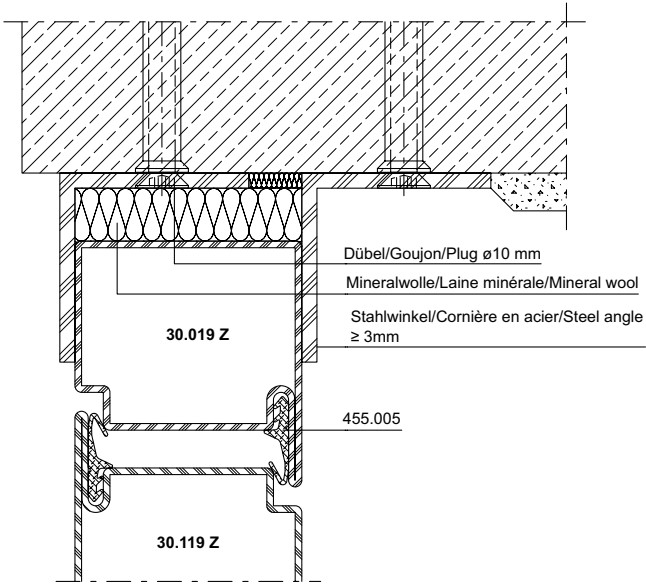
DXF **DWG** 41-0302-A-023



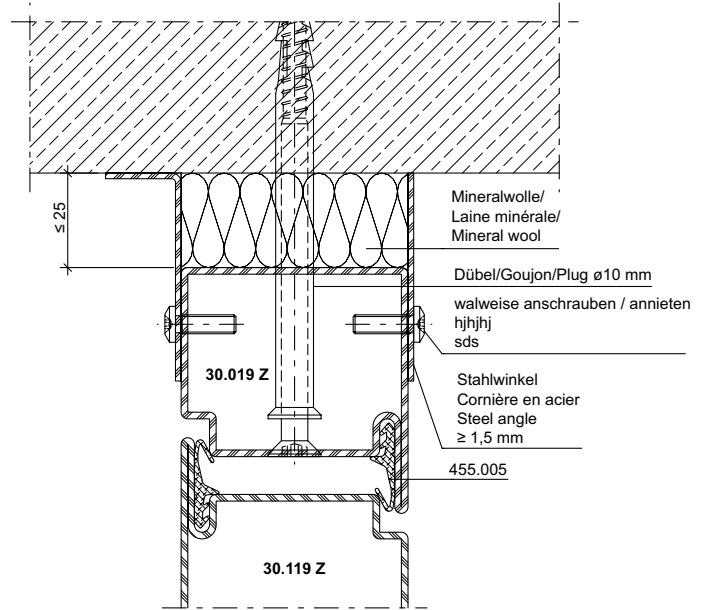
DXF **DWG** 41-0302-A-045

Anschlüsse am Bau im Masstab 1:2
Raccords au mur à l'échelle 1:2
Attachment to structure on scale 1:2

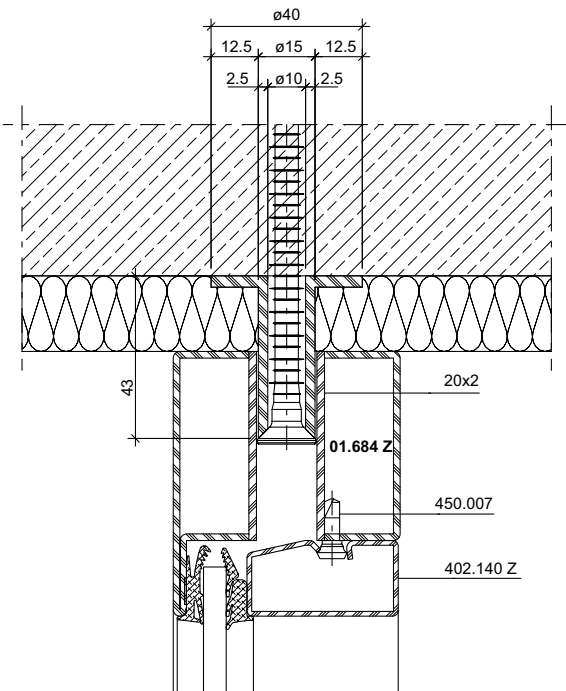
Jansen-Economy 60 E30
 Jansen-Economy 60 E30
 Jansen-Economy 60 E30



DXF **DWG** 41-0302-A-031



DXF **DWG** 41-0302-A-032



DXF **DWG** 41-0302-A-098

U_f-Werte
(nach EN ISO 10077-2:2018-01)

Valeurs U_f
(selon EN ISO 10077-2:2018-01)

U_f values
(according to
EN ISO 10077-2:2018-01)

Auf den folgenden Seiten
finden Sie die U_f-Werte für die
verschiedenen Anwendungen von
Jansen-Economy 60 E30.

Vous trouverez les valeurs U_f
pour les différentes applications
Jansen-Economy 60 E30 dans les
pages qui suivent.

On the following pages you
will find the U_f values for the
various applications for
Jansen-Economy 60 E30.

Sie basieren auf folgenden
Grundlagen:

Elles se basent sur les principes
suivants:

They are based on the following:

Stahl

- Profile bandverzinkter Stahl,
unbeschichtet
- Stahl-Glasleisten
- Trockenverglasung
- Nassverglasung

Acier

- Profilés en bande d'acier zingué,
sans revêtement
- Parcloses en acier
- Vitrage à sec
- Vitrage à mastic



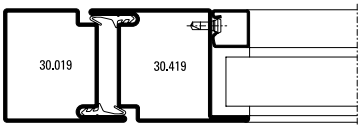
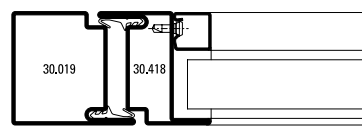
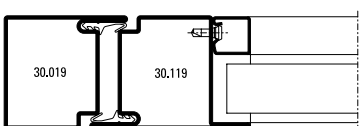
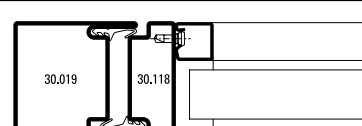
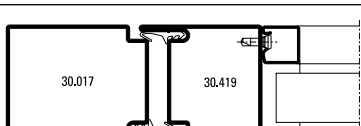
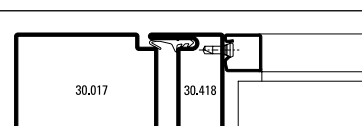
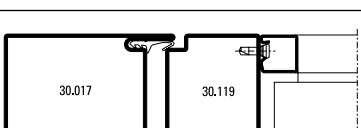
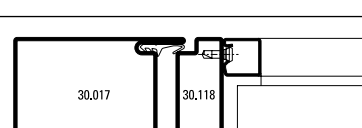
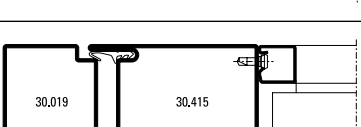
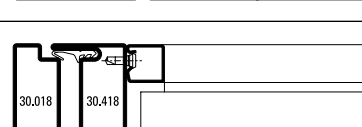
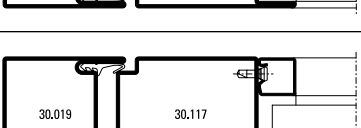
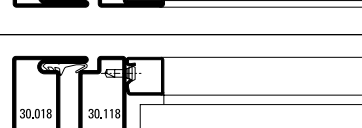
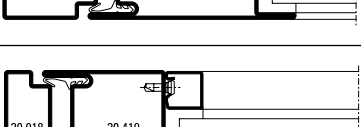
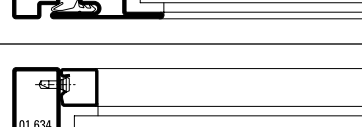
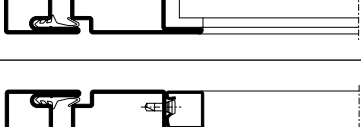
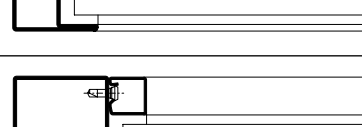
Steel

- Strip galvanised steel profiles,
uncoated
- Steel glazing beads
- Glazing with dry glazing
- Glazing with sealing

U_f-Werte
 (nach EN ISO 10077-2:2018-01)

Valeurs U_f
 (selon EN ISO 10077-2:2018-01)


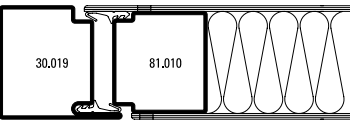
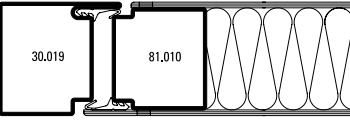
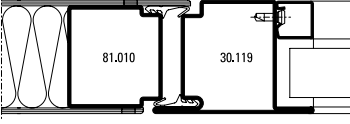
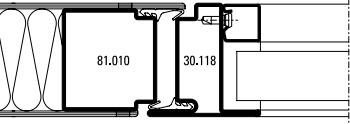
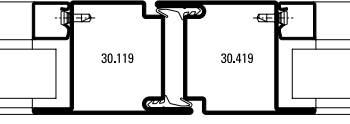
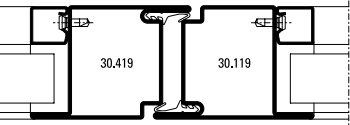
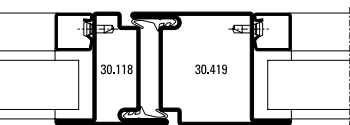
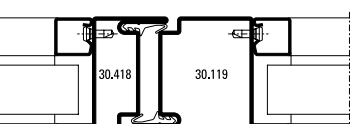
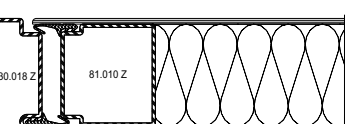
U_f values
 (according to EN ISO 10077-2:2018-01)


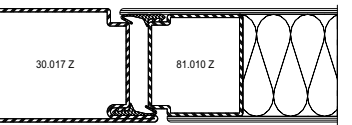
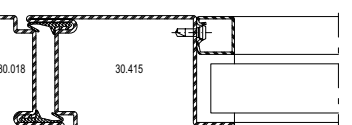
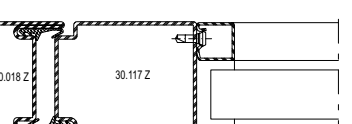
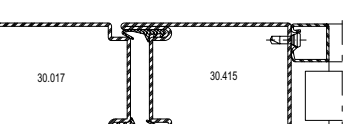
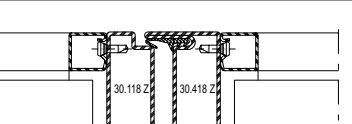
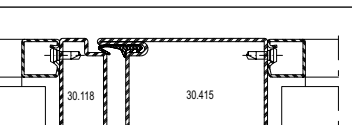
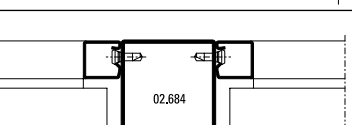
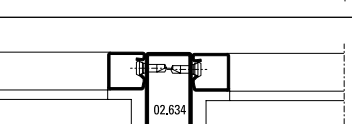
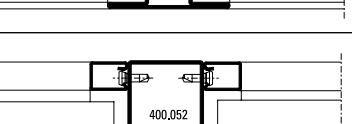
 <p>Füllelementstärken Elements de remplissages Infill elements</p> <p>≥ 24 mm</p>		 <p>Füllelementstärken Elements de remplissages Infill elements</p> <p>≥ 24 mm</p>	
	5,5 W/m ² K		5,8 W/m ² K
	5,6 W/m ² K		5,9 W/m ² K
	5,3 W/m ² K		5,5 W/m ² K
	5,4 W/m ² K		5,5 W/m ² K
	5,3 W/m ² K		6,0 W/m ² K
	5,3 W/m ² K		6,1 W/m ² K
	5,7 W/m ² K		7,0 W/m ² K
	5,7 W/m ² K		6,1 W/m ² K

U_f-Werte
 (nach EN ISO 10077-2:2018-01)

Valeurs U_f
 (selon EN ISO 10077-2:2018-01)

U_f values
 (according to EN ISO 10077-2:2018-01)

	Füllelementstärken Elements de remplissages Infill elements	
	≥ 24 mm	
	30.019 81.010	5,3 W/m²K
	30.019 81.010	5,4 W/m²K
	81.010 30.119	5,7 W/m²K
	81.010 30.118	6,0 W/m²K
	30.119 30.419	5,8 W/m²K
	30.419 30.119	5,8 W/m²K
	30.118 30.419	6,1 W/m²K
	30.418 30.119	6,1 W/m²K
	30.018 Z 81.010 Z	5,4 W/m²K

	Füllelementstärken Elements de remplissages Infill elements	
	≥ 24 mm	
	30.017 Z 81.010 Z	5,1 W/m²K
	30.018 30.415	5,3 W/m²K
	30.018 Z 30.117 Z	5,4 W/m²K
	30.017 30.415	5,1 W/m²K
	30.118 Z 30.418 Z	6,5 W/m²K
	30.118 30.415	5,8 W/m²K
	02.684	6,4 W/m²K
	02.634	7,2 W/m²K
	400.052	6,5 W/m²K


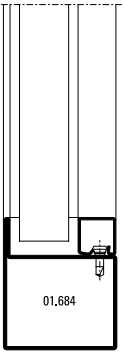
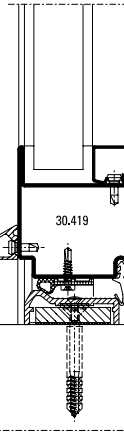
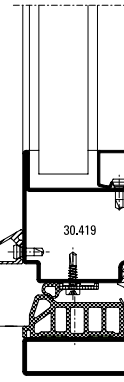
U_f-Werte
 (nach EN ISO 10077-2:2018-01)

Valeurs U_f
 (selon EN ISO 10077-2:2018-01)


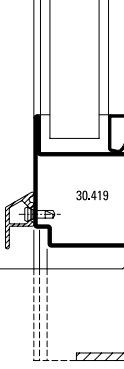
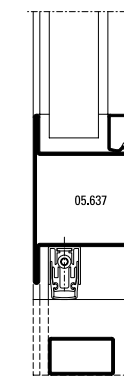
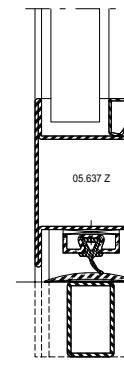
U_f values
 (according to EN ISO 10077-2:2018-01)

	Füllelementstärken Elements de remplissages Infill elements ≥ 24 mm
	5,6 W/m²K
	5,8 W/m²K
	5,6 W/m²K
	5,4 W/m²K
	5,4 W/m²K


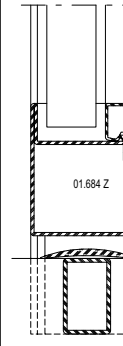
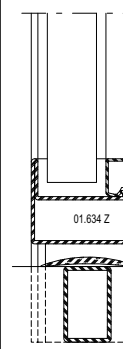
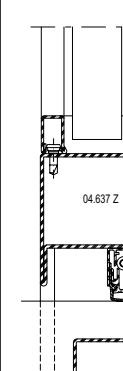
U_f-Werte
 (nach EN ISO 10077-2:2018-01)

 Füllelementstärken Elements de remplissages Infill elements ≥ 24 mm	
 01.684	6,1 W/m ² K
 30.419	6,1 W/m ² K
 30.419	5,6 W/m ² K

Valeurs U_f
 (selon EN ISO 10077-2:2018-01)

 Füllelementstärken Elements de remplissages Infill elements ≥ 24 mm	
 30.419	6,9 W/m ² K
 05.637	5,6 W/m ² K
 05.637 Z	5,7 W/m ² K

U_f values
 (according to EN ISO 10077-2:2018-01)

 Füllelementstärken Elements de remplissages Infill elements ≥ 24 mm	
 01.684 Z	6,1 W/m ² K
 01.634 Z	6,9 W/m ² K
 04.637 Z	5,5 W/m ² K

U_f-Werte
 (nach EN ISO 10077-2:2018-01)

Valeurs U_f
 (selon EN ISO 10077-2:2018-01)

U_f values
 (according to EN ISO 10077-2:2018-01)

	Füllelementstärken Elements de remplissages Infill elements ≥ 24 mm
	5,6 W/m²K

	Füllelementstärken Elements de remplissages Infill elements ≥ 24 mm
	5,6 W/m²K

	4,4 W/m²K
--	------------------

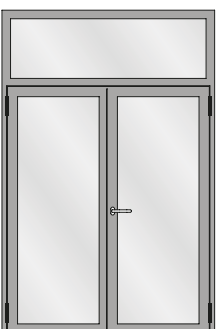
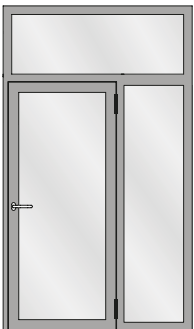
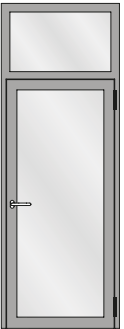
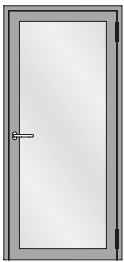
	5,2 W/m²K
--	------------------



Schallschutz

Ausführungsvarianten

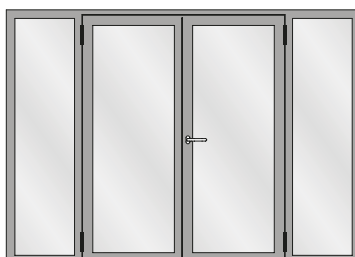
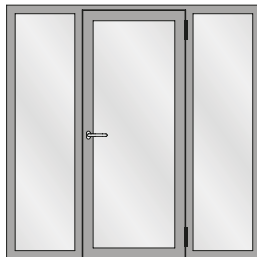
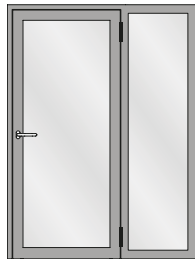
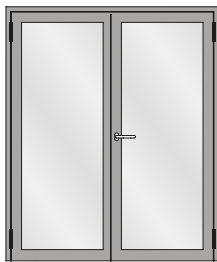
Die nachfolgende Typenübersicht ergibt einen Überblick über die beurteilten Varianten.



Isolation phonique

Modèles

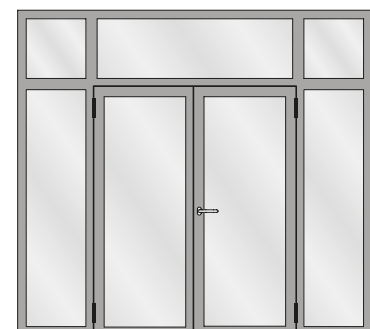
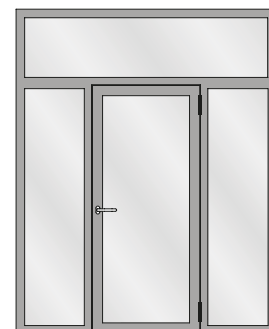
L'aperçu des types suivant fournit une vue d'ensemble des variantes examinées.



Sound insulation

Design range

The following overview of types provides an overview of the evaluated designs.



Schallschutz

Isolation phonique

Sound insulation

Tabelle A1

Korrekturtabelle für Jansen-Economy-Türen mit Glasfüllungen

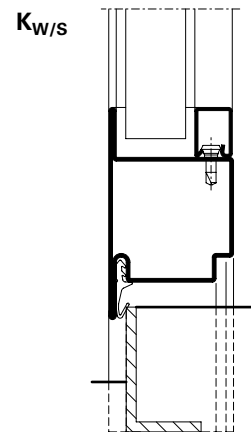
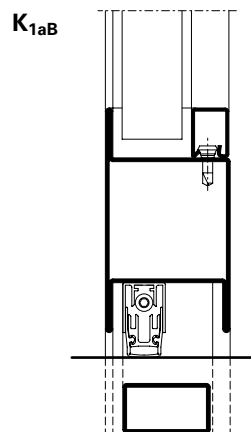
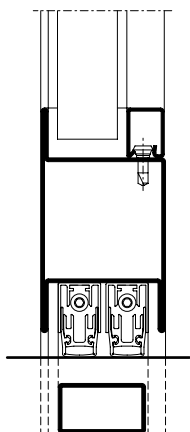
Tableau A1

Tableau de correction pour les portes Jansen-Economy avec vitrage

Table A1

Correction table for Jansen-Economy doors with glass

	1	2	3	4	5	6	7	8	9	10	11
	Türe mit zwei absenkba- ren Bodendichtungen Porte avec deux joint seuil automatique Door with two threshold gaskets that can be lowered R_w (C, Ctr) dB	Glas Verre Glass $R_{w, P, Glas}$ dB	Korrekturen Corrections Corrections K_S dB K_{FV} dB K_{Nass} dB K_{1aB} dB $K_{W/S}$ dB $K_{G,0,4}$ dB $K_{G,1,8}$ dB $K_{G,2,6}$ dB $K_{G,3,2}$ dB								
1	32 (-1; -5)	31	0	-1	0	0	0	0	-1	-2	-3
2	33 (-1; -5)	32	0	-1	0	0	0	0	-1	-2	-3
3	35 (-1; -5)	34	0	-1	0	0	0	0	-1	-2	-3
4	36 (-2; -5)	35	0	-1	-1	0	0	0	-1	-2	-3
5	37 (-2; -5)	37	0	0	-1	0	-1	0	-1	-2	-3
6	38 (-2; -5)	39	0	0	-1	-1	-1	0	-1	-2	-3
7	39 (-2; -5)	40	0	0	-1	-1	-1	0	-1	-2	-3
8	40 (-2; -5)	41	0	0	-1	-1	-2	-1	-1	-2	-3
9	41 (-2; -5)	42	0	0	-1	-1	-2	-2	-1	-2	-3
10	42 (-2; -5)	43	-1	0	-1	-1	-2	-2	-1	-2	-3
11	42 (-2; -5)	44	-1	0	-1	-1	-2	-2	-1	-2	-3
12	43 (-2; -5)	45	-1	+1	-1	-1	-3	-3	-1	-2	-3
13	44 (-2; -5)	49	-1	+1	-1	-2	-3	-3	-1	-2	-3



Schallschutz

Der aus der Tabelle A1 abzulesende Wert für die Schalldämmung $R_{w, Tür}$ beträgt:

Isolation phonique

La valeur à relever sur le tableau A1 concernant l'isolement contre les sons aériens $R_{w, Porte}$ est la suivante:

Sound insulation

The value taken from table A1 for the sound insulation $R_{w, Door}$ is:

$$R_{w, Tür} = R_w + K_S + K_{FV} + K_{Nass} + K_{1aB} + K_{W/S} + K_{Band} + K_{G 0,4} + K_{G 1,8} + K_{G 2,6} + K_{G 3,2} \text{ dB}$$

- R_w** bewertetes Schalldämm-Mass der Türe in Abhängigkeit von der Schalldämmung $R_{w,P, Glas}$
- $R_{w,P, Glas}$** bewertetes Schalldämm-Mass der Verglasung (Prüfwert nach ISO 140-3, mit Prüfnachweis einer PÜZ-Stelle). Alternativ können Tabellenwerte nach DIN EN 12758, Abschnitt 6 verwendet werden
- K_S** Korrekturwert für zweiflügelige Türen
- K_{FV}** Korrekturwert für Festverglasungen mit erhöhtem Scheibenanteil
- K_{Nass}** Korrekturwert für Nassverglasung
- K_{1aB}** Korrekturwert für Türen mit einer absenkbaren Bodendichtung
- K_{Band}** Korrekturwert bei Verwendung von Anschlagbändern, die eine Dichtungsebene unterbrechen ($K_{Band} = - 0,5 \text{ dB pro Band}$)
- $K_{W/S}$** Korrekturwert für Türen mit einer Anschlagsschwelle
- $K_{G 0,4}$** Korrekturwert für Einzelscheiben mit einer Glasfläche $\leq 0,4 \text{ m}^2$. Die Korrektur gilt auch für Konstruktionen mit glasteilenden Sprossen.
- $K_{G 1,8}$** Korrekturwert für Einzelscheiben mit einer Glasfläche $\geq 1,8 \text{ m}^2$
- $K_{G 2,6}$** Korrekturwert für Einzelscheiben mit einer Glasfläche $\geq 2,6 \text{ m}^2$
- $K_{G 3,2}$** Korrekturwert für Einzelscheiben mit einer Glasfläche $\geq 3,2 \text{ m}^2$

- R_w** Mesure d'isolement contre les sons aériens des portes évaluée suivant l'isolement phonique $R_{w,P, Glas}$
- $R_{w,P, Glas}$** Cote d'isolement acoustique du vitrage évalué (valeur contrôlée selon ISO 140-3 avec certificat d'un bureau de contrôle, de surveillance ou de certification). Il est également possible d'utiliser les valeurs selon le tableau DIN EN 12758, section 6
- K_S** Valeur de correction pour portes à deux vantaux
- K_{FV}** Valeur de correction pour vitrages fixes à fort pourcentage de vitre
- K_{Nass}** Valeur de correction pour vitrage avec mastic
- K_{1aB}** Valeur de correction pour portes avec un joint seuil automatique
- K_{Band}** Valeur corrective en cas d'utilisation de paumelles qui interrompent un plan d'étanchéité ($K_{Band} = - 0,5 \text{ dB par paumelle}$)
- $K_{W/S}$** Valeur de correction pour portes avec un seuil de butée
- $K_{G 0,4}$** Valeur de correction pour vitres individuelles avec une surface vitrée $\leq 0,4 \text{ m}^2$. La correction s'applique aussi aux constructions à meneaux séparant les vitres.
- $K_{G 1,8}$** Valeur de correction pour vitres individuelles avec surface vitrée $\geq 1,8 \text{ m}^2$
- $K_{G 2,6}$** Valeur de correction pour vitres individuelles avec surface vitrée $\geq 2,6 \text{ m}^2$
- $K_{G 3,2}$** Valeur de correction pour vitres individuelles avec surface vitrée $\geq 3,2 \text{ m}^2$

- R_w** Airborne sound reduction index of doors depending on the sound insulation $R_{w,P, Glas}$
- $R_{w,P, Glas}$** Airborne sound reduction index (test value in accordance with ISO 140-3, with a test certificate from a recognised testing, inspection or certification body). Alternatively, the tabulated values in DIN EN 12758, Section 6 may be used
- K_S** Correction value for double-leaf doors
- K_{FV}** Correction value for fixed glazing with increased proportion of pane
- K_{Nass}** Correction value for glazing with sealing
- K_{1aB}** Correction value for doors with a threshold gasket that can be lowered
- K_{Band}** Correction value when using hinges that interrupt a sealing plane ($K_{Band} = - 0.5 \text{ dB per hinge}$)
- $K_{W/S}$** Correction value for doors with a rebate threshold
- $K_{G 0,4}$** Correction value for single panes with a glass area $\leq 0,4 \text{ m}^2$. The correction also applies to buildings with glazing bars
- $K_{G 1,8}$** Correction value for single panes with a glass area $\geq 1,8 \text{ m}^2$
- $K_{G 2,6}$** Correction value for single panes with a glass area $\geq 2,6 \text{ m}^2$
- $K_{G 3,2}$** Correction value for single panes with a glass area $\geq 3,2 \text{ m}^2$

Jansen AG

Steel Systems
Industriestrasse 34
9463 Oberriet
Schweiz
jansen.com

JANSEN

Grafische Planungsdaten wie z.B. Anwendungsbeispiele, Konstruktionsdetails, Anschlüsse am Bau, die in unseren physischen oder elektronischen Dokumentationsunterlagen enthalten sind, sind schematische Darstellungen. Gleiches gilt für digitale Medien wie CAD Dateien oder BIM Modelle.

Sie sollen den ausführenden Metallbauer und/oder Fachplaner bei der Planung und Ausführung eines Projektes unterstützen. Sie sind im konkreten Anwendungsfall durch den ausführenden Metallbauer und/oder Fachplaner auf die Verwendbarkeit im konkreten betroffenen Projekt hinsichtlich rechtlichen/regulatorischen aber auch technischen objektspezifischen Anforderungen zu überprüfen und ggfs. eigenverantwortlich anzupassen.

Bei der Überprüfung, der spezifischen Planung und der Umsetzung sind die objektspezifischen Rahmenbedingungen (Material der Bausubstanz, Dimension des Einbauelements, Farbe, Exposition, Lasteinwirkung, etc.) sowie der geltende Stand der Technik einschliesslich aller anwendbaren Normen und technischen Richtlinien eigenverantwortlich zu beachten.

Falls das vorliegende Dokument Differenzen zur aktuellen deutschen Version (Artikel Nr. K1214229) aufweist, gilt in jedem Fall der deutsche Originaltext in der jeweils geltenden Fassung im Jansen Docu Center.

Alle Ausführungen dieser Dokumentation haben wir sorgfältig und nach bestem Wissen zusammengestellt. Wir können aber keine Verantwortung für die Benutzung der vermittelten Vorschläge und Daten übernehmen. Wir behalten uns technische Änderungen ohne Vorankündigung vor.

Les données de planification graphiques, comme les exemples d'application, détails de construction et raccordements au bâtiment, fournies dans notre documentation physique et numérique sont des représentations schématiques. Il en va de même pour les médias numériques comme les fichiers CAD ou modèles BIM.

Leur but est de faciliter la planification et réalisation d'un projet par les constructeurs métalliques et/ou concepteurs. Concrètement, elles doivent être vérifiées par le constructeur métallique et/ou le concepteur et, le cas échéant, modifiées de son propre chef pour s'assurer qu'elles concordent avec le projet concerné et qu'elles répondent aux exigences techniques spécifiques ainsi qu'aux dispositions légales et réglementaires.

Lors de la vérification, de la planification spécifique et de la mise en œuvre, il y a lieu de tenir compte des conditions spécifiques à l'objet (matériaux du bâtiment, dimension de l'élément d'insert, couleur, exposition, effet de charge, etc.) ainsi que de l'état actuel de la technique, y compris toutes les normes et directives techniques applicables.

En cas de divergence entre le présent document et la version allemande (no d'article K1214229), c'est dans tous les cas le texte original allemand qui prévaut dans sa version actuelle disponible dans le Jansen Docu Center.

Nous avons apporté le plus grand soin à l'élaboration de cette documentation. Cependant, nous déclinons toute responsabilité pour l'utilisation faite de nos propositions et de nos données.

Nous nous réservons le droit de procéder à des modifications techniques sans préavis.

Graphical planning data such as application examples, construction details, connections on site that are contained in our physical or electronic documentation components are schematic representations. The same applies to digital media such as CAD files or BIM models.

They are intended to support the metal worker and/or design engineer in planning and executing projects. In the specific case of application they are to be checked by the metal worker and/or design engineer in terms of their usability in the specific project concerned with regard to legal/regulatory and technical property-specific requirements and adjusted if necessary at the latter's own responsibility.

The property-specific underlying conditions (construction material, dimensions of installation element, colour, exposure, load effect etc.) and current state of the art including all applicable norms and technical guidelines are to be taken into consideration at the metal worker and/or design engineer's own responsibility during the review, specific planning and implementation.

If there are any differences between this document and the current German version (item number K1214229), the latest version of the original German text in the Jansen Docu Center shall prevail.

All the information contained in this documentation is given to the best of our knowledge and ability. However, we decline all responsibility for the use made of these suggestions and data.

We reserve the right to effect technical modifications without prior warning.

Inhaltsverzeichnis
Sommaire
Content

Jansen-Economy 60 E30
Jansen-Economy 60 E30
Jansen-Economy 60 E30

Systemübersicht

Merkmale
Zulassungen
Systemausführungen
Typenübersicht

Sommaire du système

Caractéristiques
Homologations
Exécutions de système
Sommaire des types

Summary of system

Characteristics
Authorisations
System versions
Summary of types

2

Profilsortiment

Assortiment de profilé

Range of profiles

12

Beispiele

Schnittpunkte
Konstruktionsdetails
Anschlüsse am Bau

Exemples

Coupes de détails
Détails de construction
Raccords au mur

Examples

Section details
Construction details
Attachment to structure

16

Leistungseigenschaften

Caractéristiques de performance

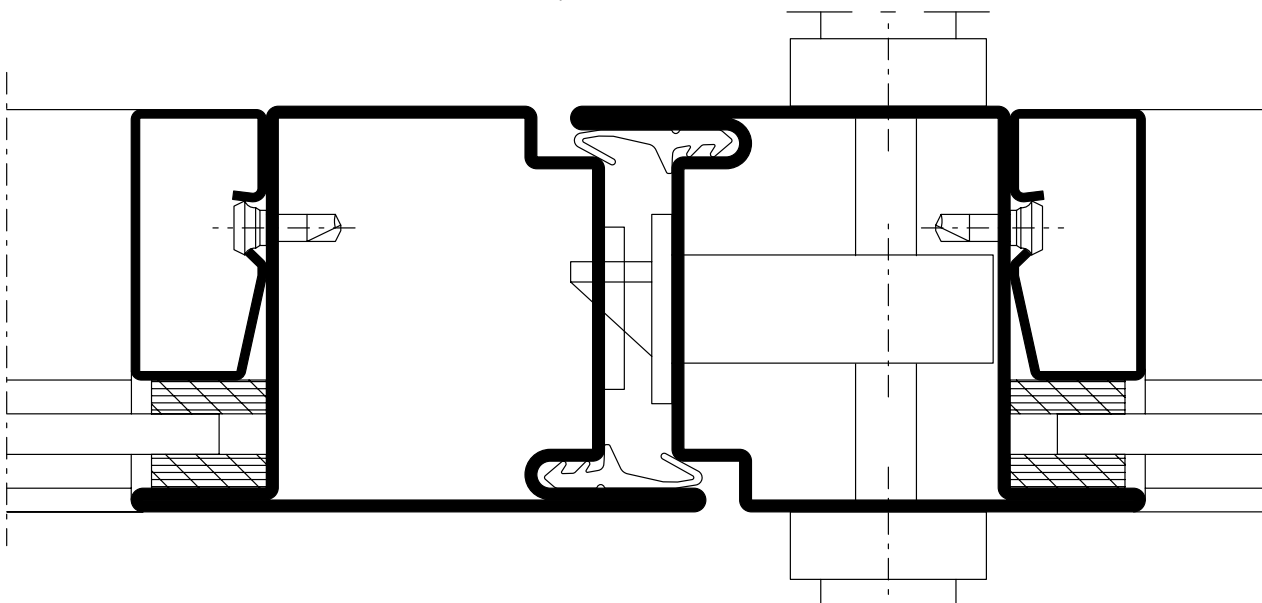
Performance characteristics

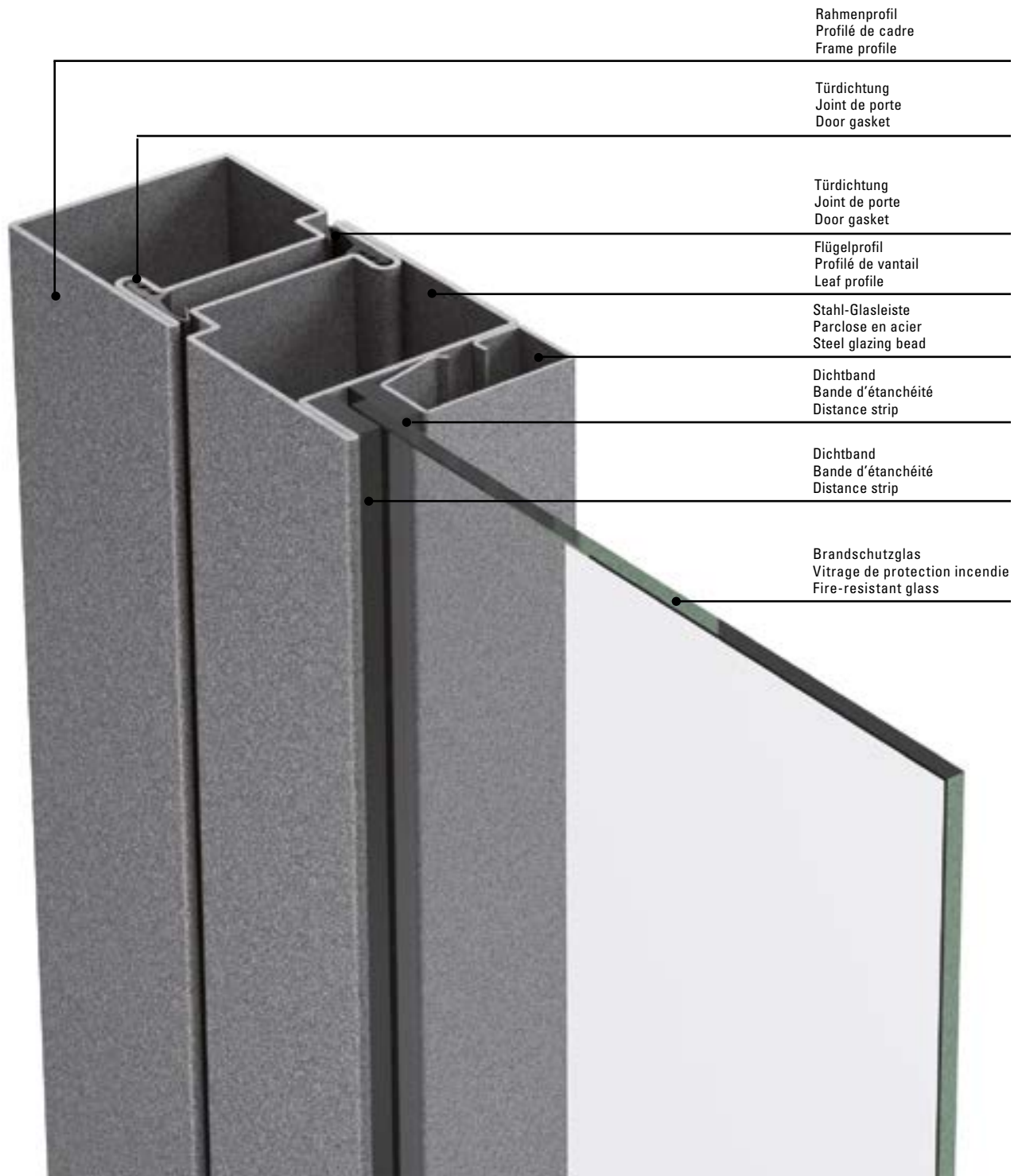
33









Merkmale
Caractéristiques
Characteristics

Jansen-Economy 60 E30
Jansen-Economy 60 E30
Jansen-Economy 60 E30

- Stahlsystem für Türen und Festverglasungen
 - Bautiefe 60 mm, innen und aussen flächenbündig
 - Schmale Ansichtsbreiten: Rahmen und Flügel ab 105 mm Stulppartie 150 mm
 - Ein- und zweiflüglige Türen, nach innen und aussen öffnend, mit oder ohne Seitenteile und Oberlichter sowie Trennwände
 - Türflügel bis 1750 x 3750 mm (BxH), landesspezifische Zulassung beachten
 - Füllelementstärke von 5 bis 36 mm, Glaseinbau mittels Trocken- oder Nassverglasung
 - Systemprüfungen nach Produktnorm EN 16034
 - Stahlprofile blank oder bandverzinkt
 - Grosses Sortiment an systemgeprüften Türbeschlägen
 - Barrierefreie Schwellenausbildungen
 - Geeignet für Pulver- und Nasslackbeschichtungen
 - Erscheinungsbild deckungsgleich mit anderen Jansen Brandschutzsystemen Jansen-Economy 50, Janisol 2 und Janisol C4
- Système en acier pour portes et vitrages fixes
 - Profondeur de montage 60 mm, montage à fleur à l'intérieur et à l'extérieur
 - Fines largeurs de face: Cadre et vantaux à partir de 105 mm Partie tête 150 mm
 - Portes à un et deux vantaux, ouverture vers l'intérieur et vers l'extérieur, combinables avec parties latérales, impostes et vitrage fixe
 - Vantaux de porte jusqu'à 1750 x 3750 mm (LaxH), il convient de respecter les prescriptions et règlements des divers pays concernés
 - Élément de remplissage de 5 à 36 mm d'épaisseur, Montage du vitrage à sec ou à silicone
 - Contrôles des systèmes selon la norme produit EN 16034
 - Profilés en acier brut ou galvanisé en continu
 - Grand assortiment de ferrures de porte homologuées
 - Formes de seuil sans barrière
 - Convient aux revêtements par poudre ou peinture liquide
 - Apparence egale comme les autres systèmes coupe-feu de Jansen (Jansen-Economy 50, Janisol 2 et Janisol C4)
- Steel system for doors and fixed glazing
 - 60 mm basic depth, flush-fitted on the inside and outside
 - Narrow face widths: Frame and leaf from 105 mm Meeting stile assembly 150 mm
 - Single and double-leaf doors, inward and outward-opening, can be combined with side-lights, toplight or fixed glazing
 - Door leaf up to 1750 x 3750 mm (WxH), the regulations and bye-laws in force in the particular country must be respected
 - Infill unit thickness of 5 to 36 mm, Glazing installed by means of dry or wet glazing
 - System tests in accordance with EN 16034
 - Raw finish or strip galvanised steel profiles
 - Large range of system-tested door fittings
 - Easy-access thresholds
 - Suitable for powder and wet paint coating
 - Same appearance as the other Jansen fire-resistant systems Jansen-Economy 50, Janisol 2 and Janisol C4





Norm	Eigenschaft Caractéristique Characteristic	Klassifizierung/Wert Classification / Valeur Classification / Value									
 EN ISO 10077-2	Wärmedurchgangskoeffizient U_f (W/(m ² ·K)) Transmission thermique U_f (W/(m ² ·K)) Thermal production U_f (W/(m ² ·K))	npd	ab 5.65 W/m ² K à partir de 5.65 W/m ² K from 5.65 W/m ² K								
 EN 1522	Durchschusshemmung Résistance aux balles Bullet proofing	npd	FB1	FB2	FB3	FB4	FB5	FB6	FB7	FSG	
 EN 1191 EN 1603	Dauerfunktionsprüfung Durabilité mécanique Mechanical durability	D	1 5'000	2 10'000	3 20'000	4 50'000	5 100'000	6 200'000	7 500'000	8 1'000'000	
 EN 12217	Bedienkräfte Forces de manœuvre Operating forces	npd	0			1		2			
 EN 179 EN 1125	Fähigkeit zur Freigabe Capacité au déclenchement Ability to release		Anforderung erfüllt Exigence remplie Requirement fulfilled								
 EN 1634-1 EN 13501-2	Brandschutz Résistance aux feu Fire resistance		E30 / EW30 / E60 / EW60								
 EN 16034 EN 13501-2	Selbstschliessung Fermeture automatique Self-closing		C								
 EN 16034	Dauerhaftigkeit der Selbstschliessung gegenüber Alterung (Korrosion) Endurance de la fermeture automatique contre le vieillissement (corrosion) Durability of self-closing against ageing (corrosion)		erzielt atteinte achieved								



Fluchttürsysteme

- Fluchttürsysteme geeignet für Notausgänge und Paniktüren
- Fluchttürnorm EN 179 für Notausgangsverschlüsse erfüllt
- Fluchttürnorm EN 1125 für Panikverschlüsse erfüllt

Systèmes de porte de secours

- Systèmes de porte de secours pour issues de secours et portes panique
- Norme relative aux portes de secours EN 179, remplie pour les fermetures d'issue de secours
- Norme relative aux portes de secours EN 1125, remplie pour les fermetures panique

Emergency exit systems

- Emergency exit systems suitable for emergency exits and panic doors
- Emergency exit standard EN 179 for emergency exit devices fulfilled
- Emergency exit standard EN 1125 for panic exit devices fulfilled



Jansen-Economy 60 E30 / EW30 / E60 / EW60 Fingerschutztüre

- Keine Quetsch- und Scherstellen nach DIN 18650
- Wartungsarme Bandlager unten und oben
- Geeignet für Gebäude mit starkem Publikumsverkehr
- Geprüft nach EN 14351-1

Portes anti-pince-doigts

Jansen-Economy 60 E30 / EW30 / E60 / EW60

- Absence de zones d'écrasement et de cisaillement selon DIN 18650
- Paliers de paumelle inférieur et supérieur exigeant peu de maintenance
- Adapté à des bâtiments publics fortement fréquentés
- Contrôlé selon la norme EN 14351-1

Jansen Economy 60 E30 / EW30 / E60 / EW60 anti-finger-trap doors

- No crushing and shearing points as per DIN 18650
- Low-maintenance hinge bush at top and bottom
- Suitable for buildings subject to frequent use by the public
- Tested in accordance with EN 14351-1

Jansen Docu Center

Die Plattform zum effizienten Arbeiten mit Jansen Dokumentationen. Im Jansen Docu Center stehen alle Produktinformationen jederzeit digital in der aktuellsten Version zur Verfügung: von Architekten-Informationen über Bestell- und Fertigungskatalogen bis hin zu Anleitungen und Prospekten sowie Videos.

Die Inhalte können einfach und schnell aufgerufen werden. Ein für den Anwender komfortables papierloses Arbeiten, das zahlreiche Vorteile bietet.

Download CAD Daten

DXF

DWG

Sie können die Zeichnungen in den Formaten DXF und/oder DWG herunterladen. Klicken Sie auf das entsprechende Icon und der Download erfolgt.

Die Hinweise «Artikelbibliothek/Türbeschläge/Fensterbeschläge» bedeuten, dass Sie mit einem Klick die gesamte Artikelbibliothek des entsprechenden Systems herunterladen (Profile, Beschläge, Glasleisten, Zubehör etc.).

Info und Beratung

Gerne beraten wir Sie persönlich und stehen Ihnen bei Fragen zur Verfügung. Bitte schreiben Sie uns Ihre Anliegen an: info@jansen.com

Jansen Docu Center

La plate-forme pour travailler efficacement avec les documentations Jansen. Le Jansen Docu Center met à votre disposition les informations sur les produits, en format numérique et dans une version actualisée: des catalogues de commande et de fabrication aux instructions et prospectus, en passant par les informations destinées aux architectes et vidéos.

Les contenus sont facilement et rapidement accessibles. Une manière de travailler confortable et offrant de nombreux avantages.

Télécharger fichiers DAO

DXF

DWG

Vous pouvez télécharger les dessins aux formats DXF et/ou DWG. Cliquez sur l'icône correspondante et le téléchargement s'effectuera.

Les indications «Bibliothèque des articles/Ferures de porte/Ferrures de fenêtres» signifie que vous téléchargez la totalité de la bibliothèque des articles du système donné (profilés, ferrures, parclofes, accessoires etc.).

Info et conseils

Nous vous conseillons volontiers individuellement et sommes à votre disposition si vous avez des questions à poser. Veuillez nous envoyer votre requête à: info@jansen.com

Jansen Docu Center

The platform for working efficiently with Jansen documentation. The latest version of all the product information is available digitally at any time in the Jansen Docu Center – from order and fabrication manuals to architect information, instructions and brochures and videos.

The content can be retrieved quickly and easily. The user can work conveniently without paper, which has numerous benefits.

Download CAD files

DXF

DWG

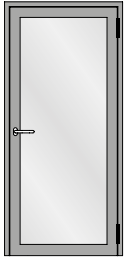
You can download the drawings in DXF and/or DWG format. Click on the relevant icon to begin the download.

The items «Article library/Door fittings/Window fittings» means that you download the entire article library for the corresponding system with one click (profiles, fittings, glazing beads, accessories etc.).

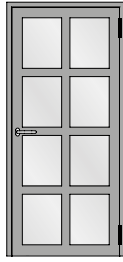
Information and advice

We would be delighted to provide you with advice in person and are available to answer any questions you may have. Please write to us with your queries at: info@jansen.com

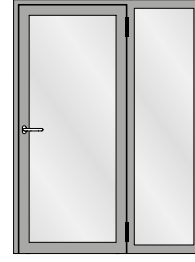




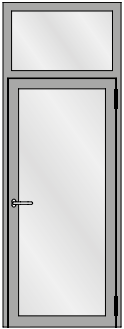
Einflügelige Türe
Porte à un vantail
Single leaf door



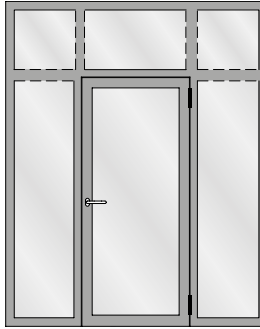
Einflügelige Türe mit Riegel
Porte à un vantail avec traverse
Single leaf door with transom



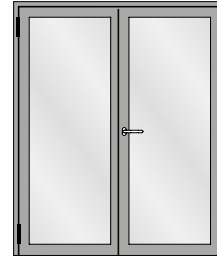
Einflügelige Türe mit festem Seitenteil
Porte à un vantail avec partie latérale fixe
Single leaf door with fixed side light



Einflügelige Türe mit festem Oberlicht
Porte à un vantail avec imposte fixe
Single leaf door with fixed top light



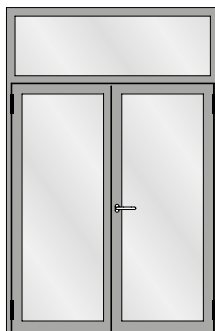
Einflügelige Türe mit zwei festen Seitenteilen
und festem Oberlicht
Porte à un vantail avec deux parties latérales fixe
et imposte fixe
Single leaf door with two fixed side light and
fixed top light



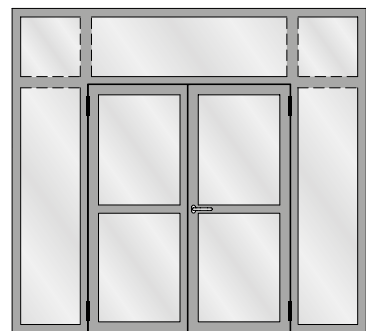
Zweiflügelige Türe
Porte à deux vantaux
Double leaf door



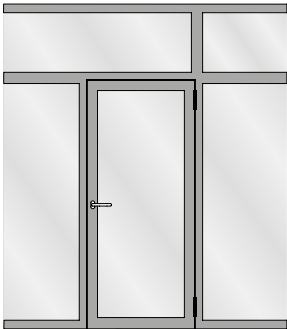
Zweiflügelige Türe mit zwei festen Seitenteilen
Porte à deux vantaux avec deux parties
latérales fixes
Double leaf door with two fixed side lights



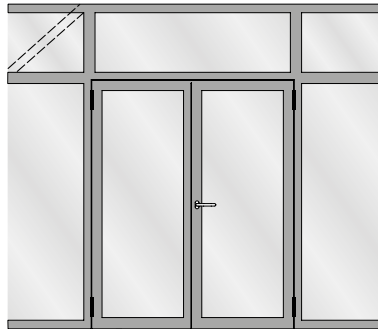
Zweiflügelige Türe mit festem Oberlicht
Porte à deux vantaux avec imposte fixe
Double leaf door with fixed top light



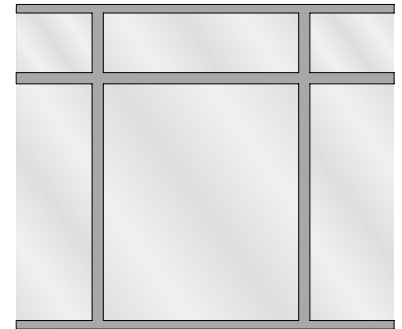
Zweiflügelige Türe mit zwei festen Seitenteilen
und festen Oberlichtern
Porte à deux vantaux avec deux parties latérales
fixes et impostes fixes
Double leaf door with two fixed side lights and
fixed top lights



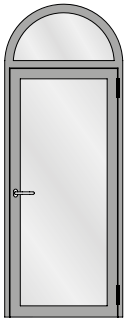
Festverglasung mit einflügeliger Türe
Vitrage fixe avec porte à un vantail
Fixed glazing with single leaf door



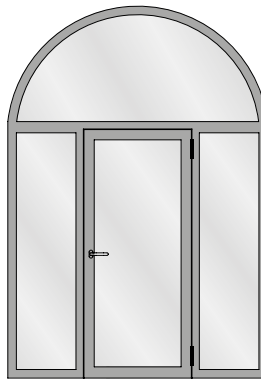
Festverglasung mit zweiflügeliger Türe
Vitrage fixe avec porte à deux vantaux
Fixed glazing with double leaf door



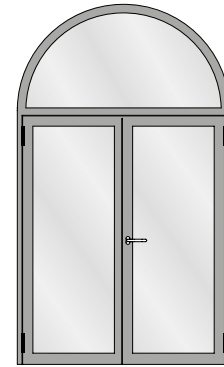
Festverglasung
Vitrage fixe
Fixed glazing



Einflügelige Türe mit Rundbogen-Oberlicht
Porte à un vantail avec imposte demi-ronde
Single leaf door with round arched top light



Einflügelige Türe mit zwei festen Seitenteilen
und Rundbogen-Oberlicht
Porte à un vantail avec deux parties latérales
fixes et imposte demi-ronde
Single leaf door with two fixed side lights and
round arched top light

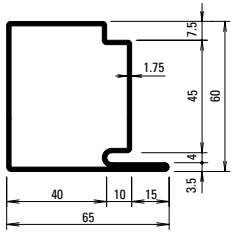


Zweiflügelige Türe mit Rundbogen-Oberlicht
Porte à deux vantaux avec imposte demi-ronde
Double leaf door with round arched top light

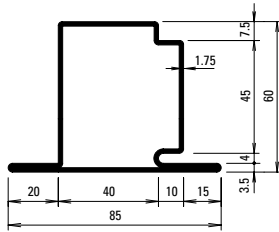
**Für Festverglasungen gelten
nationale Zulassungen.**

**Les homologations nationales
s'appliquent aux vitrages fixes.**

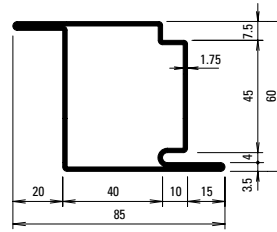
**National approvals apply to fixed
glazing.**



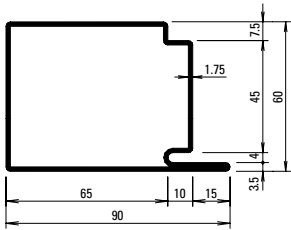
30.019
30.019 Z



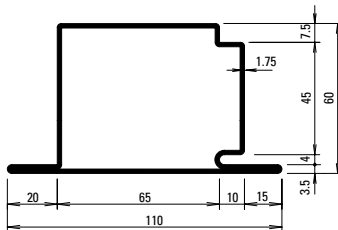
30.119
30.119 Z



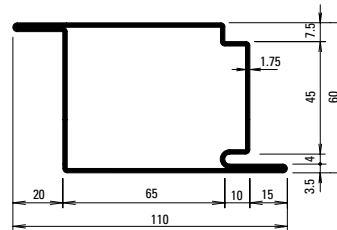
30.419
30.419 Z



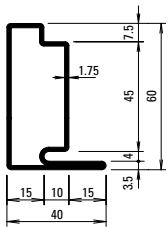
30.017
30.017 Z



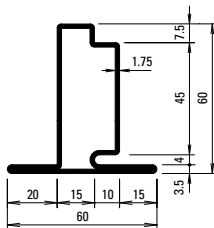
30.117
30.117 Z



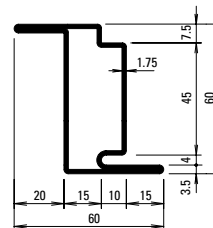
30.415



30.018
30.018 Z



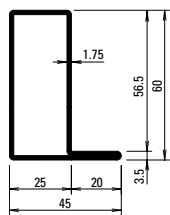
30.118
30.118 Z



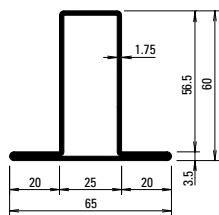
30.418
30.418 Z

Profil-Nr.	G kg/m	F cm ²	I _x cm ⁴	W _x cm ³	I _y cm ⁴	W _y cm ³	U m ² /m
30.017	4,190	5,33	31,17	9,04	48,34	10,30	0,310
30.018	2,830	3,61	15,96	4,36	4,77	1,93	0,212
30.019	3,517	4,48	23,69	6,71	19,75	5,56	0,262
30.117	4,746	6,05	34,81	9,37	65,86	11,54	0,351
30.118	3,364	4,29	18,64	4,65	8,62	2,76	0,250
30.119	3,486	4,44	23,36	6,08	25,26	5,70	0,301

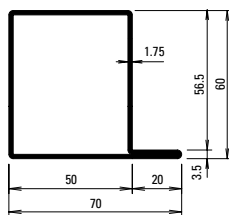
Profil-Nr.	G kg/m	F cm ²	I _x cm ⁴	W _x cm ³	I _y cm ⁴	W _y cm ³	U m ² /m
30.415	4,746	6,04	37,87	12,33	65,86	11,54	0,351
30.418	3,364	4,29	22,93	7,37	8,62	2,76	0,250
30.419	3,486	4,44	26,49	8,57	25,26	5,70	0,301



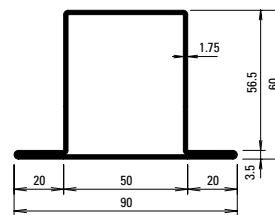
01.634
01.634 Z



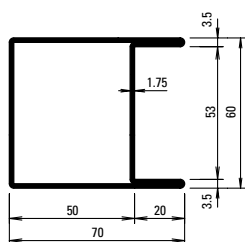
02.634
02.634 Z



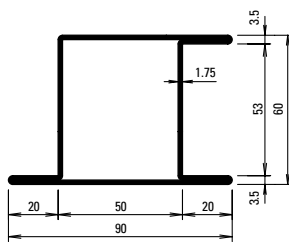
01.684
01.684 Z



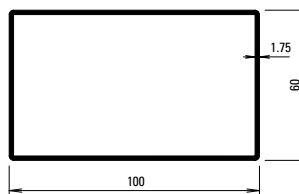
02.684
02.684 Z



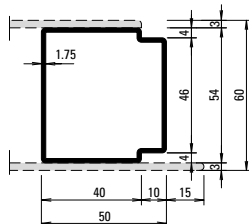
04.637
04.637 Z



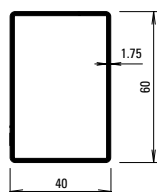
05.637
05.637 Z



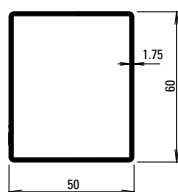
400.051
400.051 Z



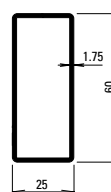
81.010 Z



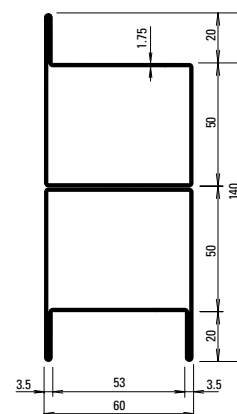
400.052
400.052 Z



400.054
400.054 Z

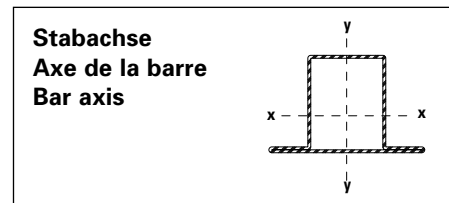


400.055
400.055 Z



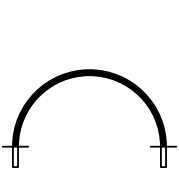
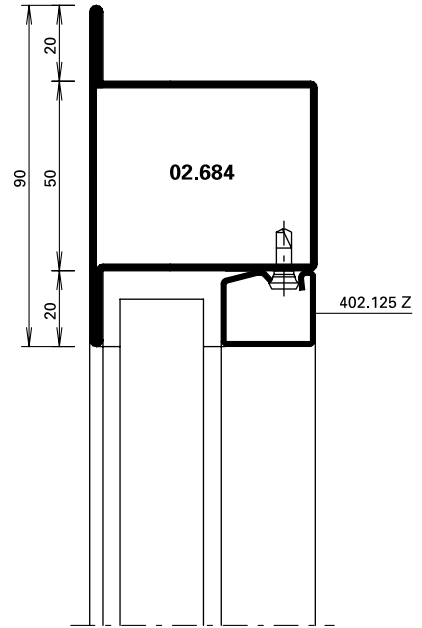
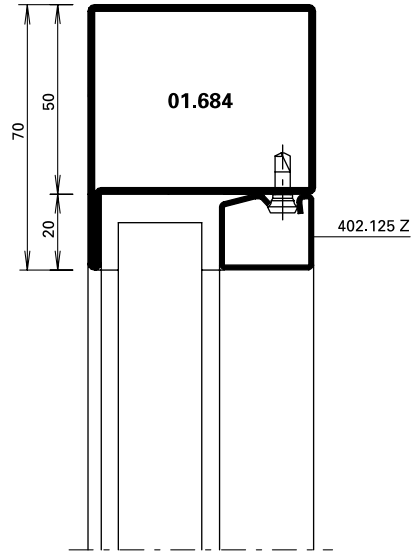
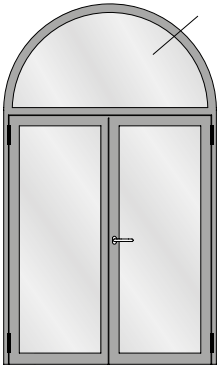
05.001

Profil-Nr.	G kg/m	F cm ²	I _x cm ⁴	W _x cm ³	I _y cm ⁴	W _y cm ³	U m ² /m
01.634	2,729	3,48	16,56	4,66	6,01	2,14	0,204
02.634	3,266	4,16	19,52	4,96	10,33	3,18	0,243
01.684	2,948	3,76	21,13	6,13	19,15	4,84	0,255
02.684	3,412	4,35	24,14	6,41	27,64	6,14	0,294
04.637	3,960	5,05	30,63	10,21	27,46	7,72	0,294
05.637	3,875	4,94	30,92	9,26	34,14	6,94	0,334
81.010	2,696	3,44	14,54	5,38	13,06	5,11	0,202
400.051	4,272	5,44	34,64	11,55	76,01	15,20	0,317
400.052	2,627	3,35	16,87	5,62	8,99	4,49	0,197
400.054	2,901	3,70	19,84	6,61	14,97	5,99	0,217
400.055	2,214	2,82	12,41	4,14	3,09	2,47	0,167

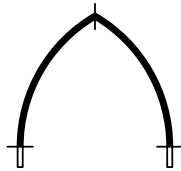


Artikelbibliothek
 Bibliothèque des articles
 Article library

DXF **DWG**



Halbrundbogen
 Arc semi-circulaire
 Semi-circular arch



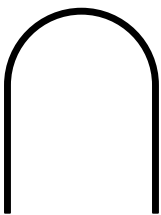
Spitzbogen
 Arc en ogive
 Gothic arch



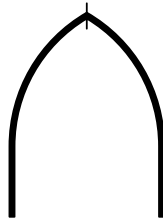
Stichbogen
 Arc bombé
 Segmented arch



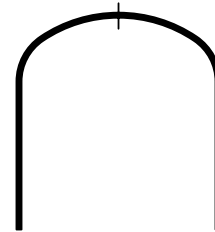
Korbbogen
 Anse de panier
 Oval arch



Halbrundbogen mit Schenkel
 Arc surhaussé prolongée
 Semi-circular arch with side extension



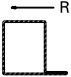
Spitzbogen mit Schenkel
 Arc en ogive prolongée
 Gothic arch with side extension

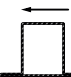


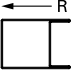
Korbbogen mit Schenkel
 Anse de panier prolongée
 Oval arch with side extension

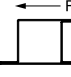
Bogentüren
Portes cintrées
Arched doors


Jansen-Economy 60 E30
 Jansen-Economy 60 E30
 Jansen-Economy 60 E30

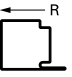
Profil Profilé Profile	Min. Radius Rayon min. Min. radius R	blank brut bright	verzinkt zinguée galvanised
		mm	mm
01.634	550	550	
01.684	650	650	


		mm	mm
02.634	600	650	
02.684	1050	1050	


		mm	mm
04.637	1550	1550	

		mm	mm
05.637	1550	1550	


		mm	mm
400.052	1100	1100	
400.054	1000	1000	
400.055	800	800	
81.010		800	

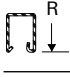
Profil Profilé Profile	Min. Radius Rayon min. Min. radius R	blank brut bright	verzinkt zinguée galvanised
		mm	mm
30.018			550
30.019	650	650	

		mm	mm
30.118	800	800	
30.119	900	900	

		mm	mm
30.418	800	800	
30.419	1100	1100	

Stahl-Glasleisten Parcloses en acier Steel glazing beads	Min. Radius Rayon min. Min. radius R
--	---

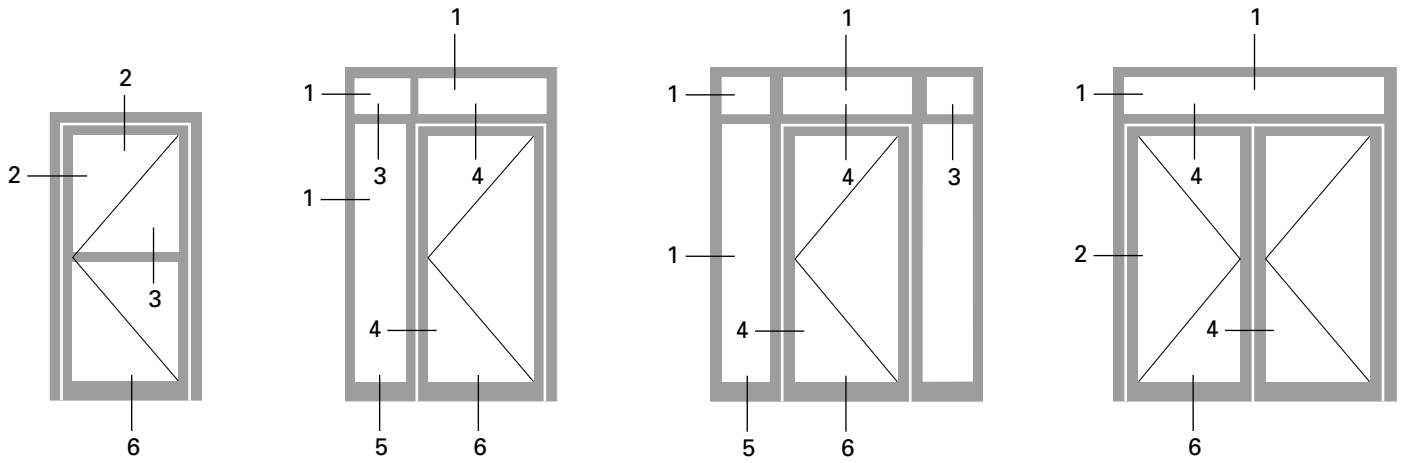
		mm
62.507 Z	300	mm
62.508 Z	300	mm
62.509 Z	300	mm

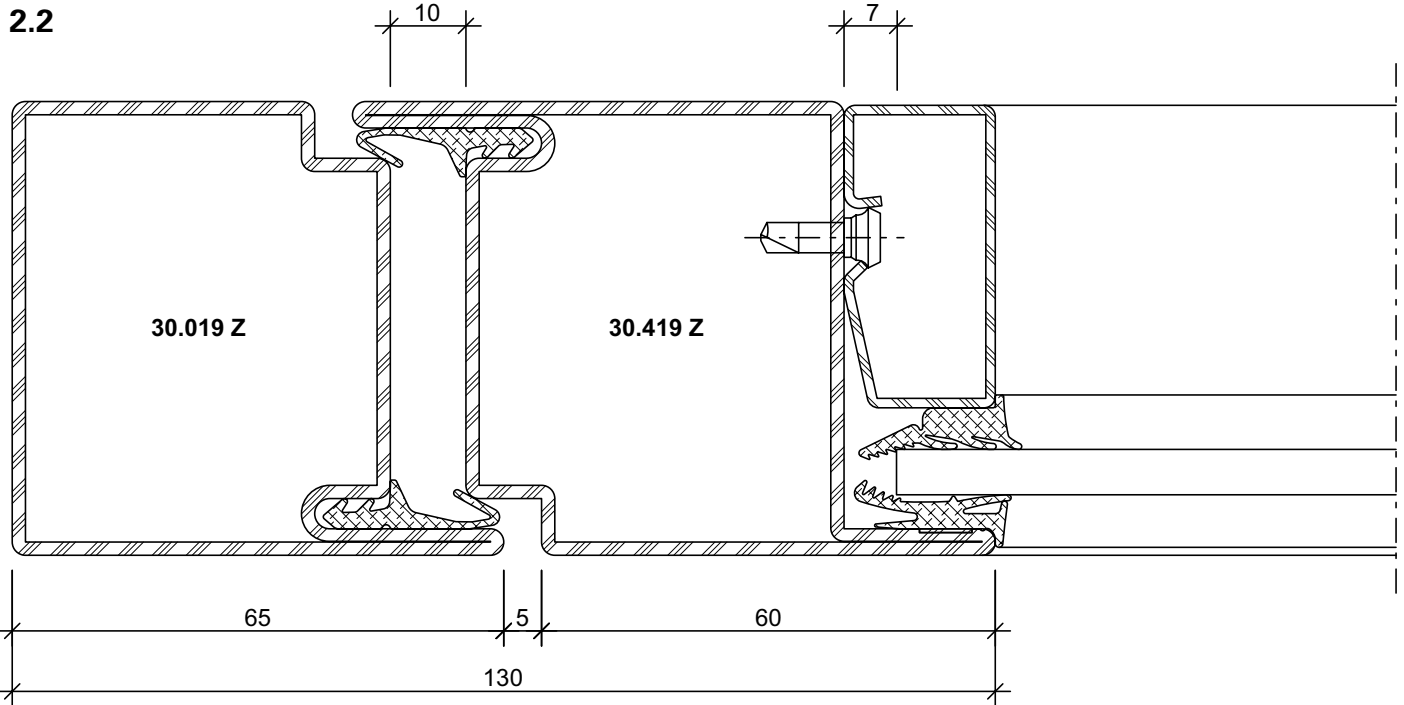
Stahl-Glasleisten Parcloses en acier Steel glazing beads	Min. Radius Rayon min. Min. radius R	
		mm
402.112 Z	500	mm
402.115 Z	500	mm
402.120 Z	600	mm
402.125 Z	750	mm
402.130 Z	1000	mm
402.135 Z	1500	mm

Die Radien-Angaben beziehen sich auf die langjährige Erfahrung und Fertigung im Hause Jansen.

Les rayons indiqués se fondent sur la longue expérience et la fabrication au sein de la maison Jansen.

The radii specifications are based on the many years of experience Jansen has in fabrication.

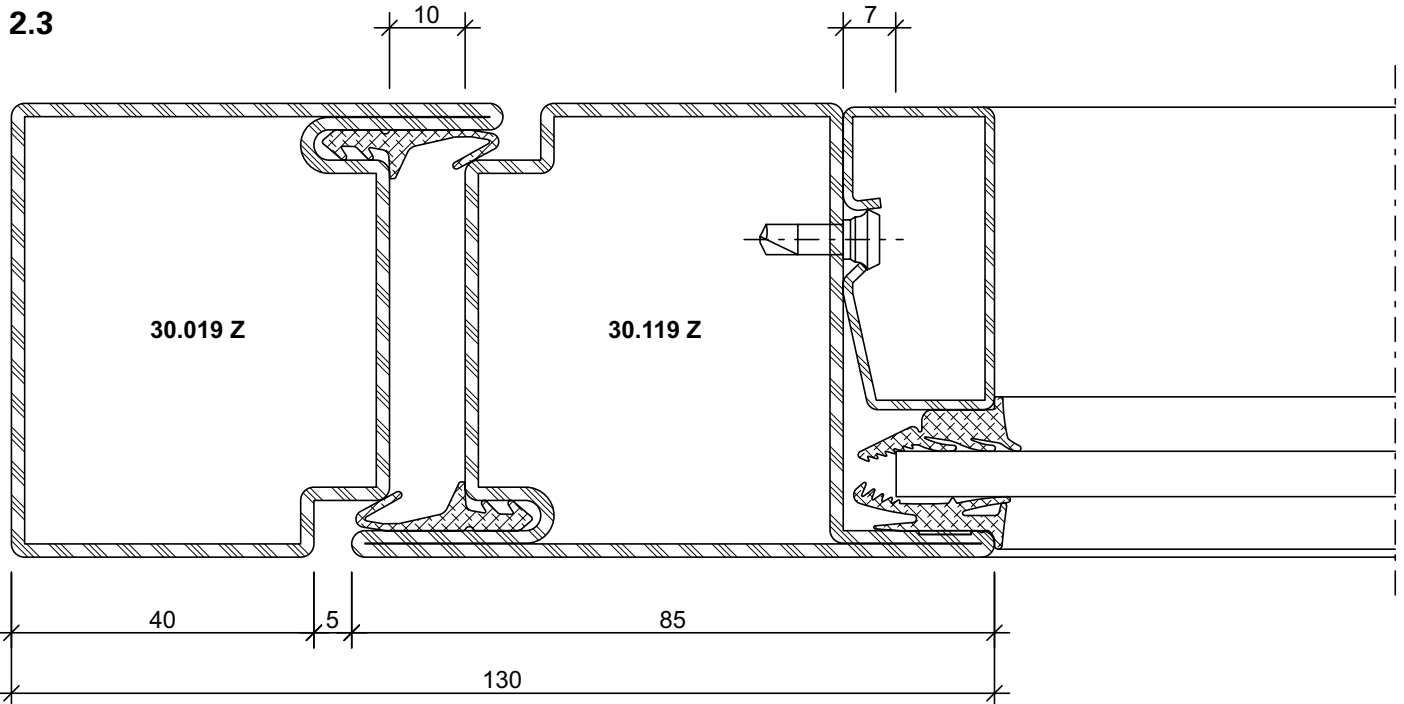




41-0302-C-003

DXF

DWG

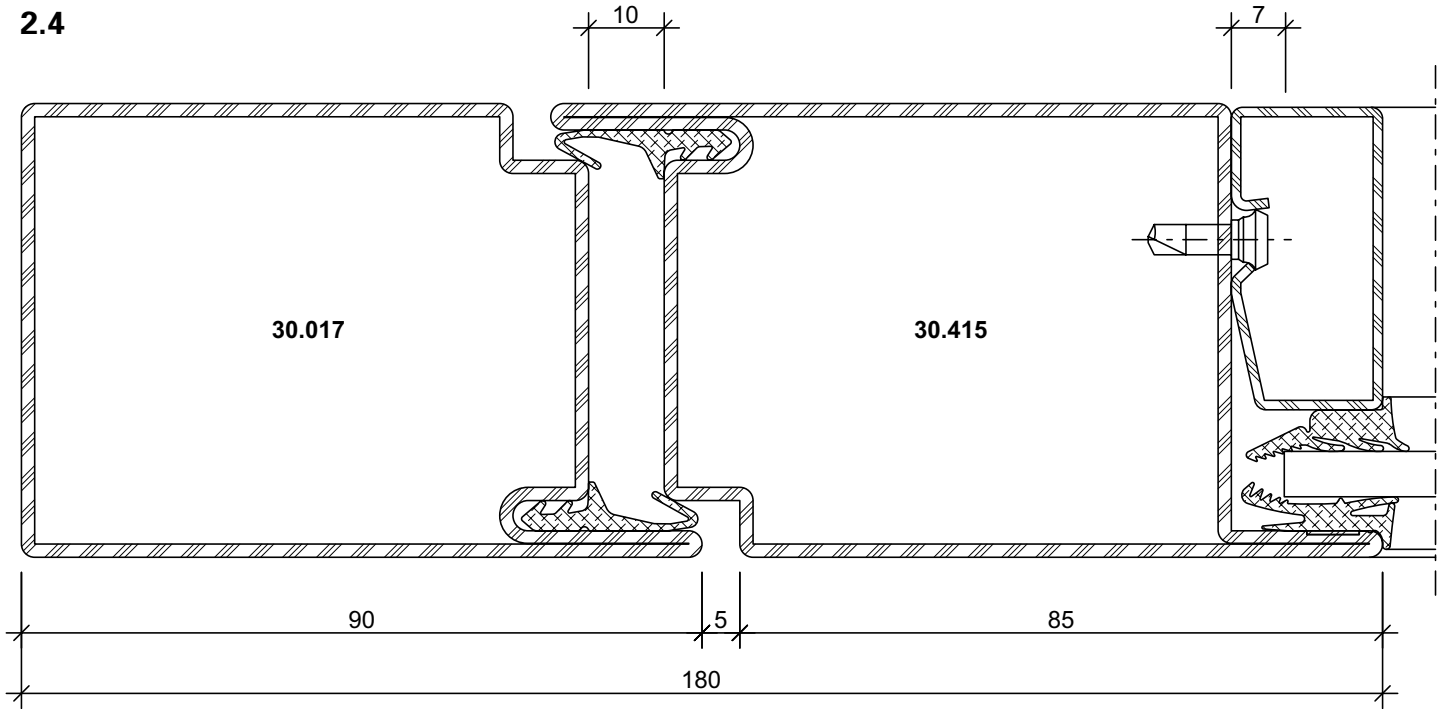


41-0302-C-004

DXF

DWG

2.4

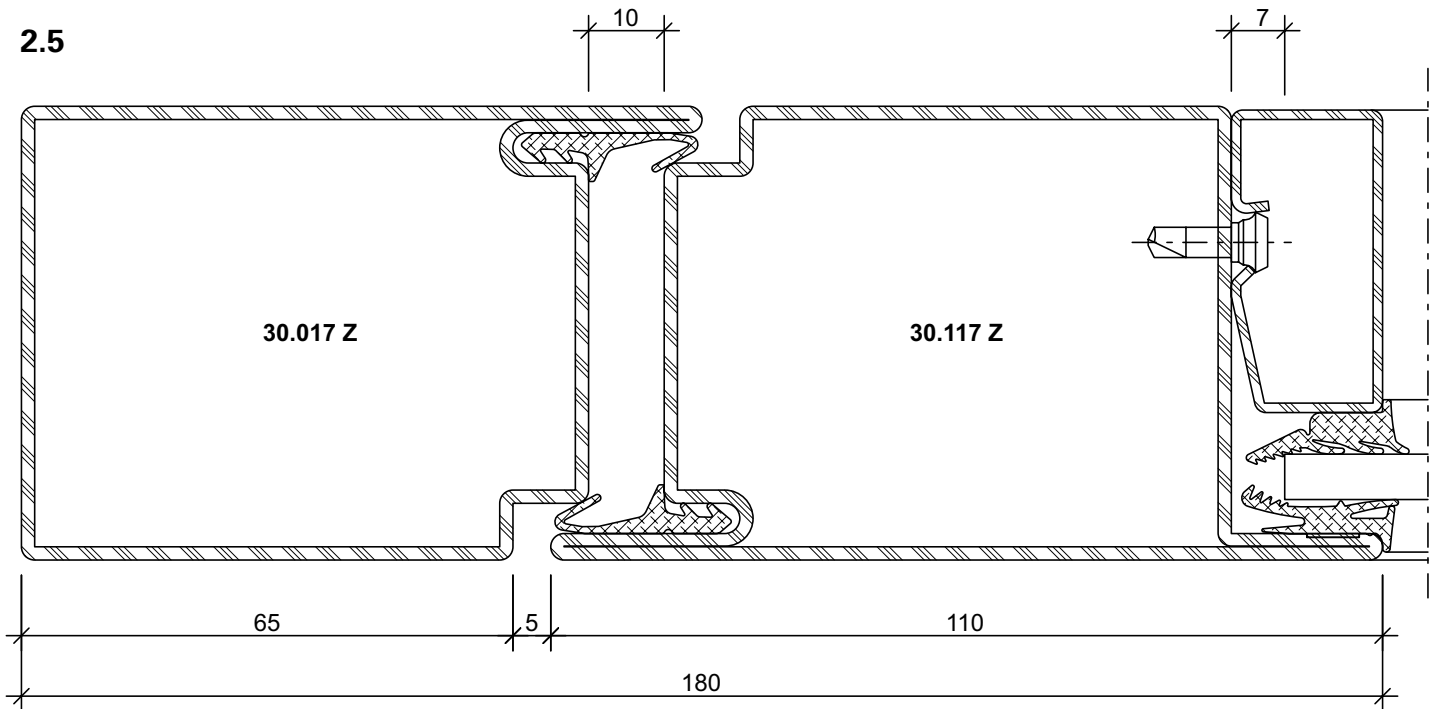


41-0302-C-016

DXF

DWG

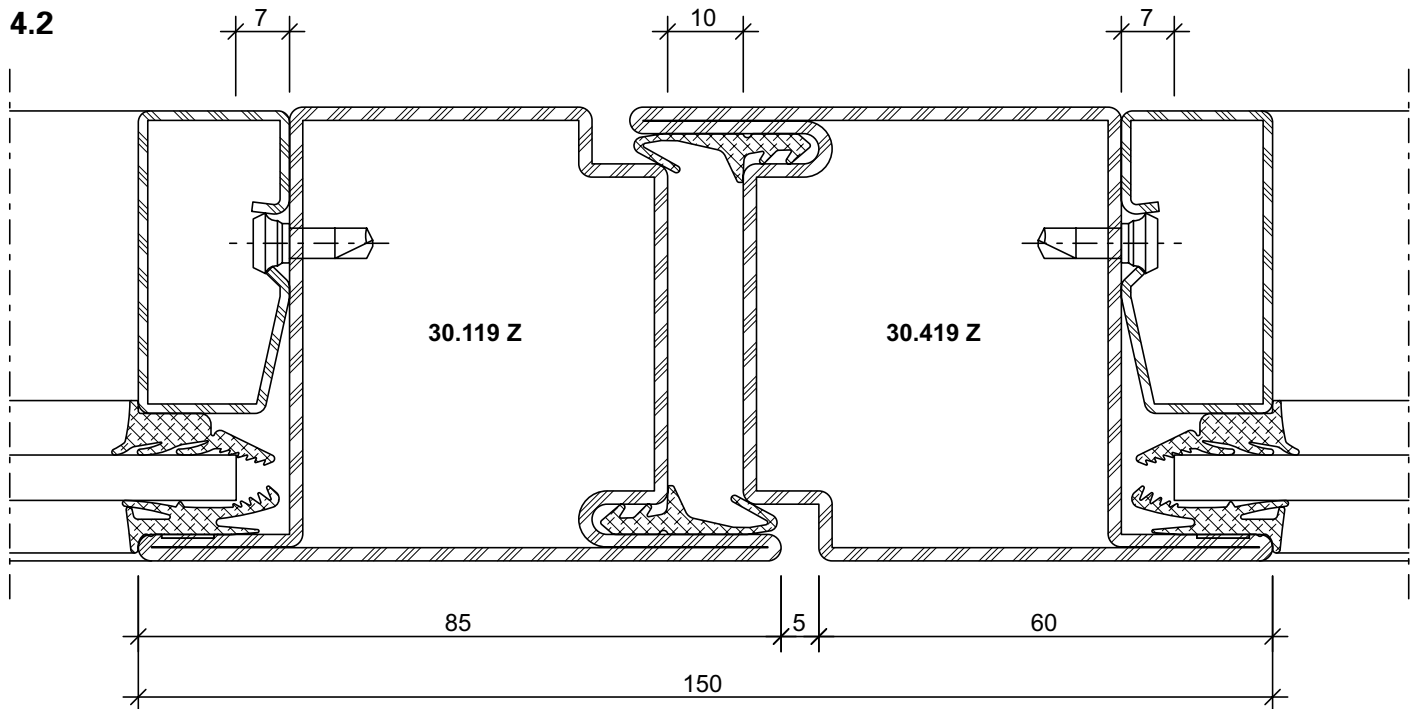
2.5



41-0302-C-019

DXF

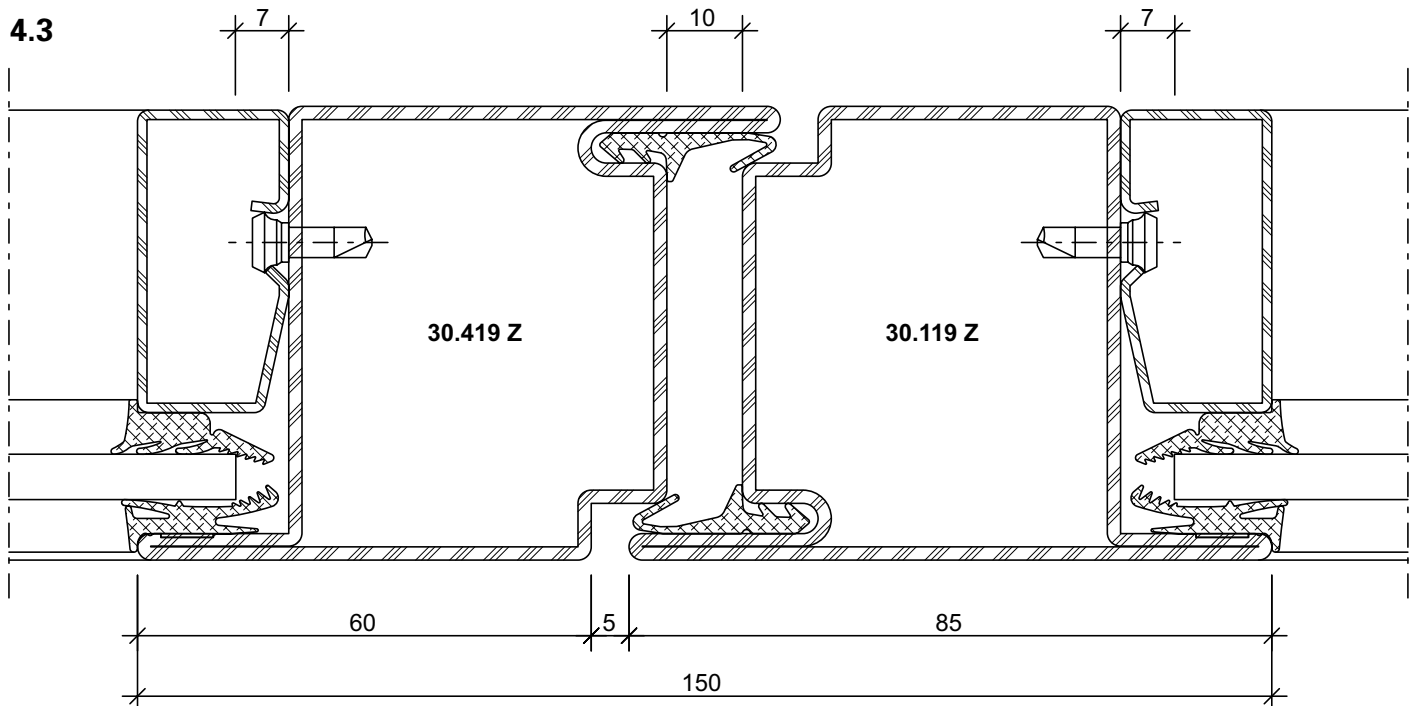
DWG



41-0302-C-005

DXF

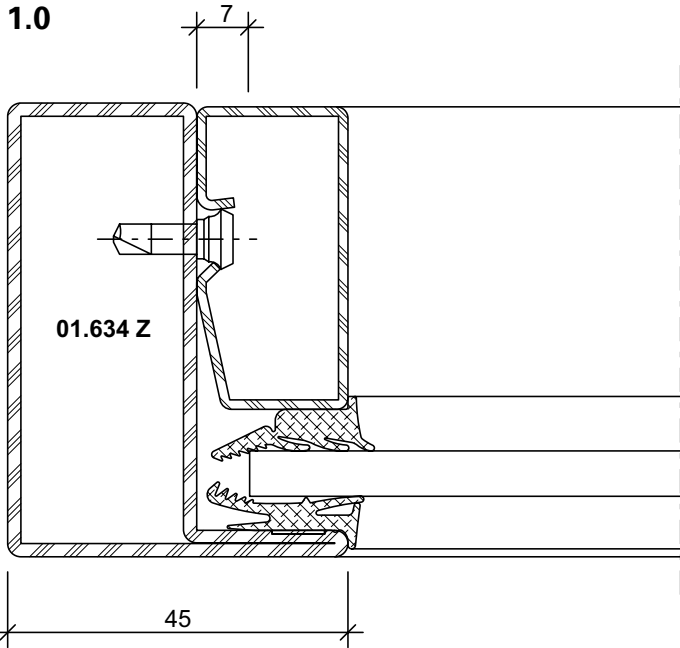
DWG



41-0302-C-006

DXF

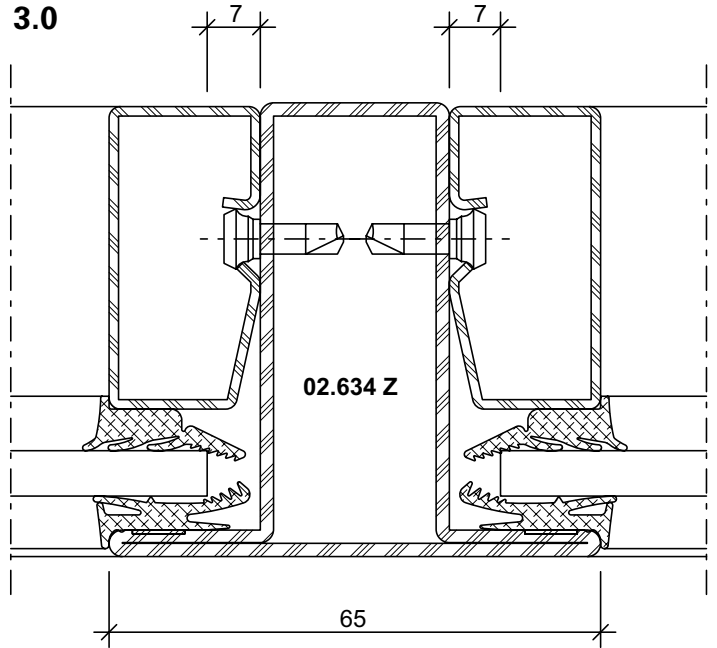
DWG



41-0302-C-012

DXF

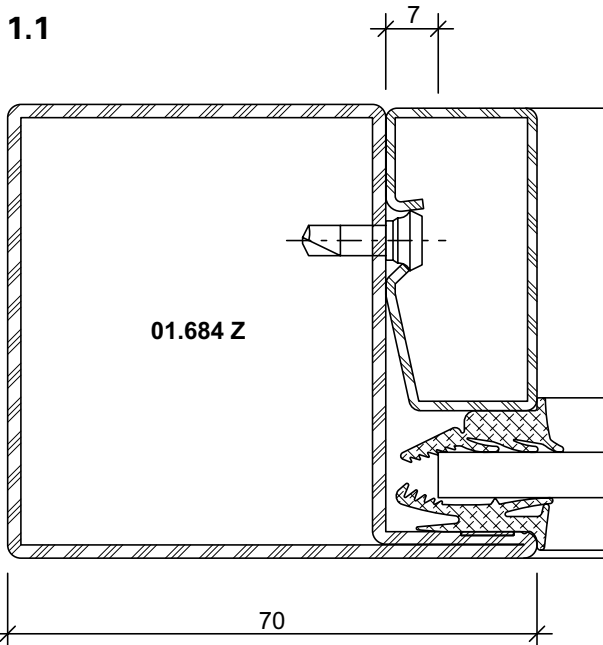
DWG



41-0302-C-024

DXF

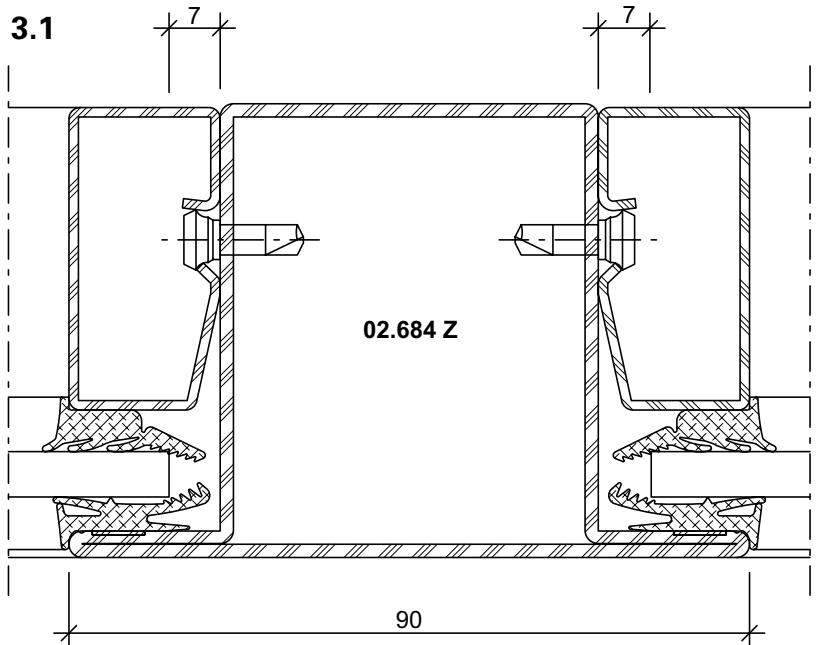
DWG



41-0302-C-001

DXF

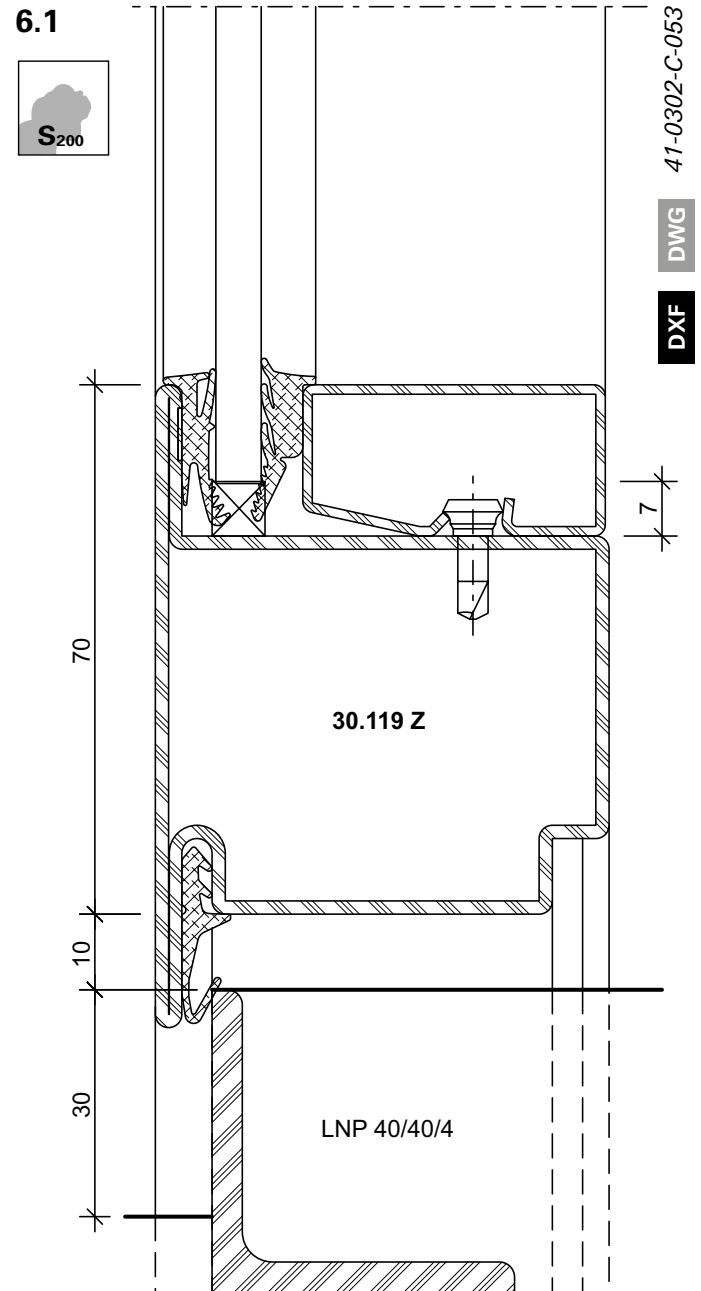
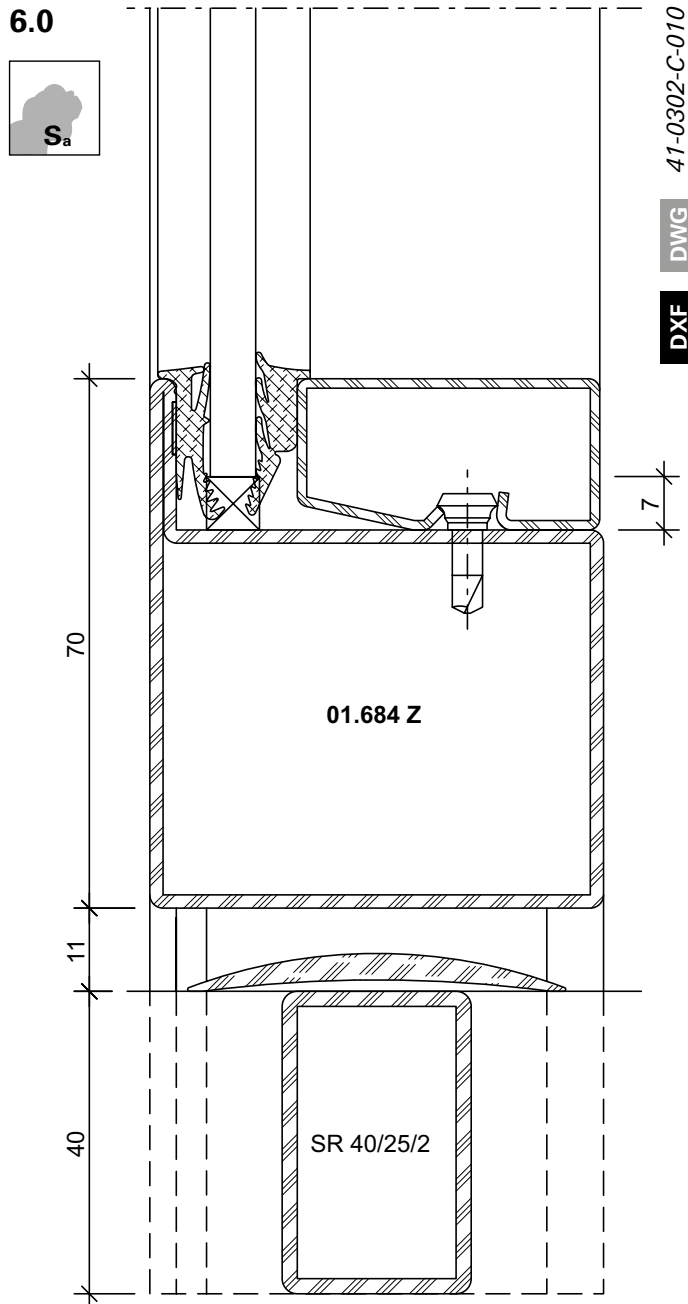
DWG

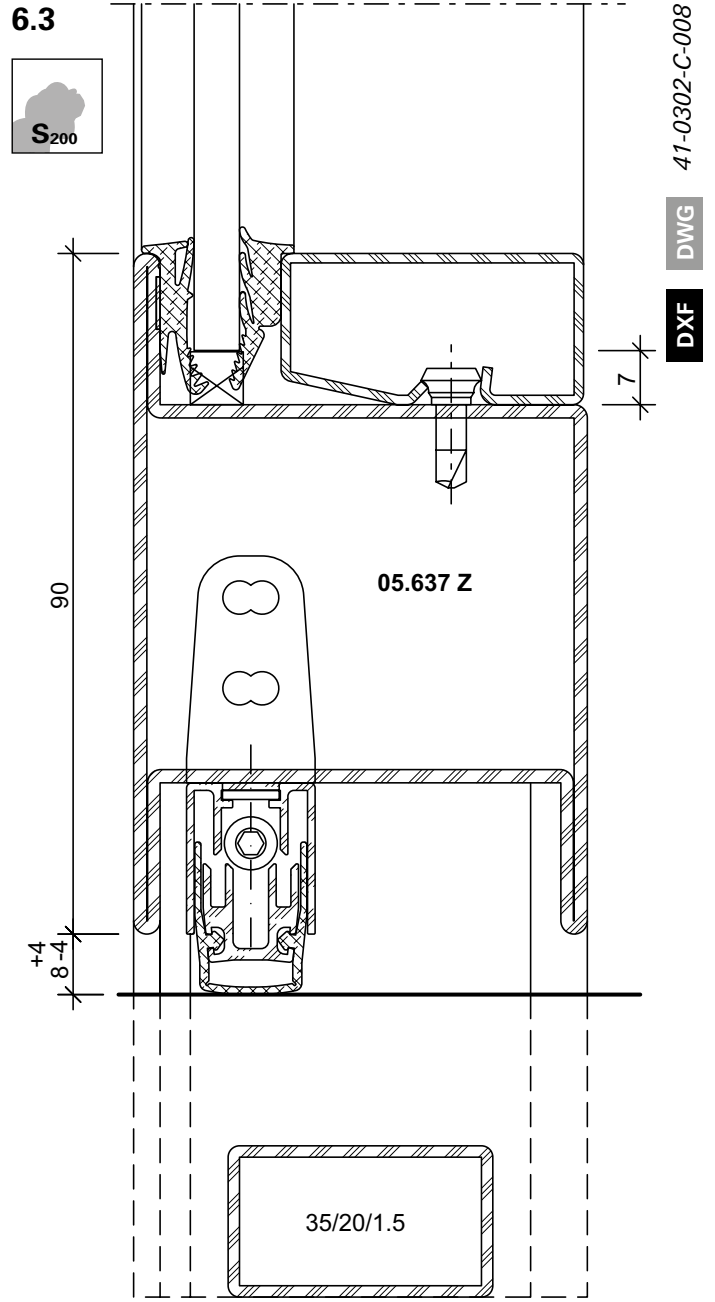
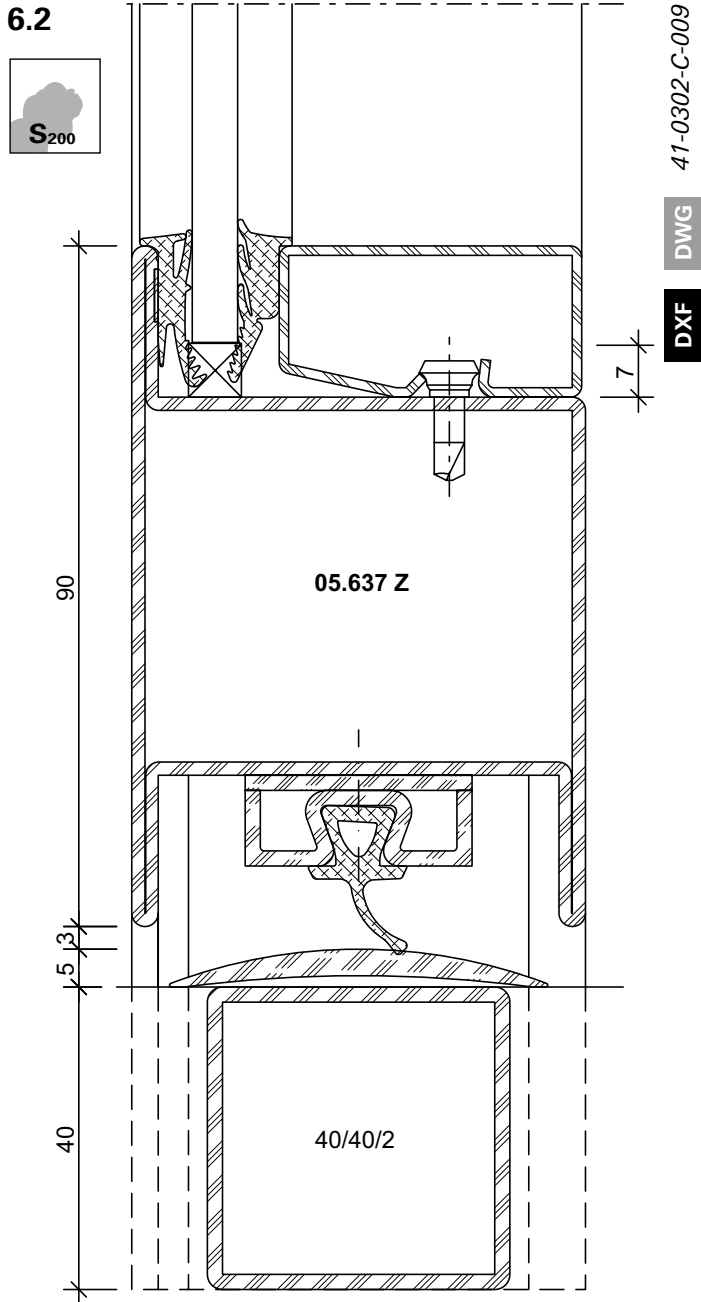


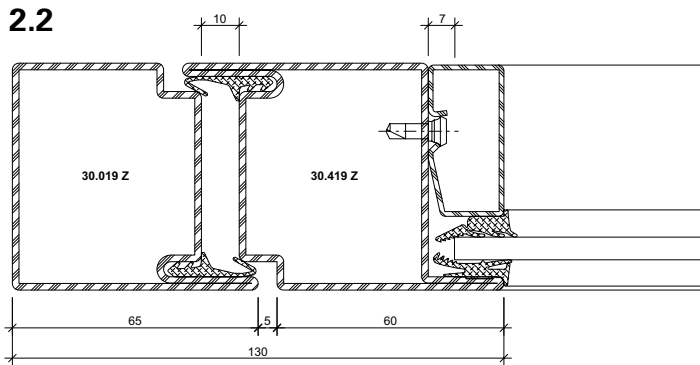
41-0302-C-002

DXF

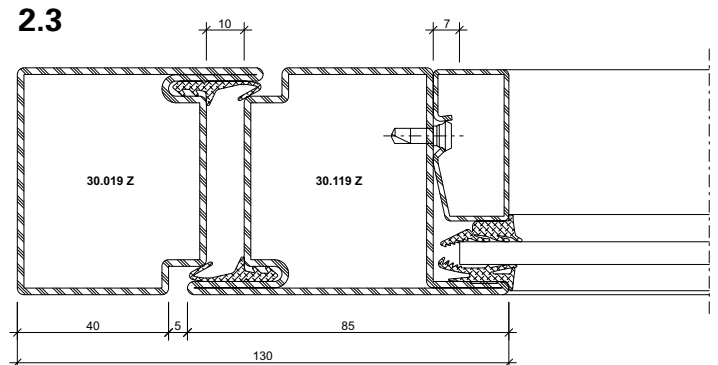
DWG



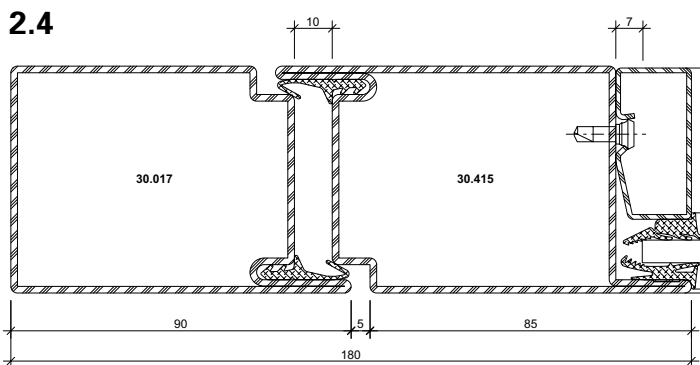




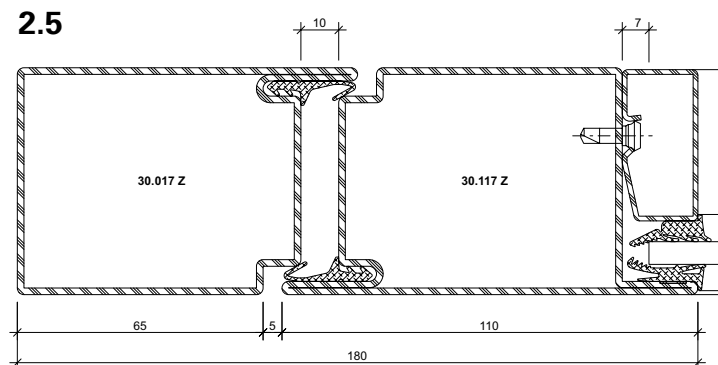
DXF **DWG** 41-0302-C-003



DXF **DWG** 41-0302-C-004

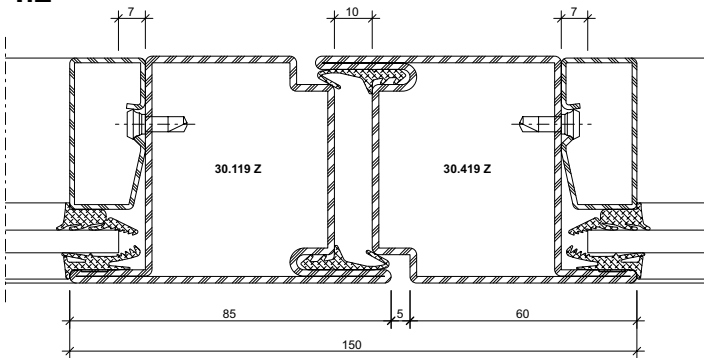


DXF **DWG** 41-0302-C-016



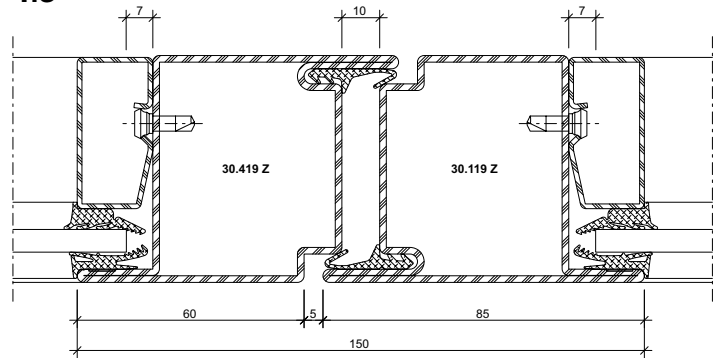
DXF **DWG** 41-0302-C-019

4.2



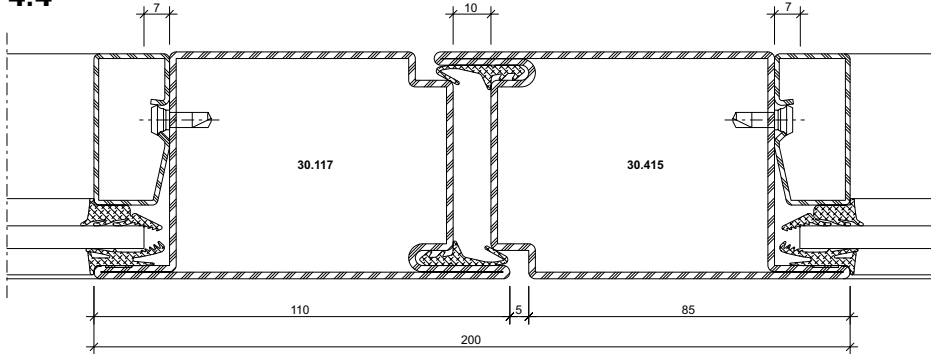
DXF **DWG** 41-0302-C-005

4.3



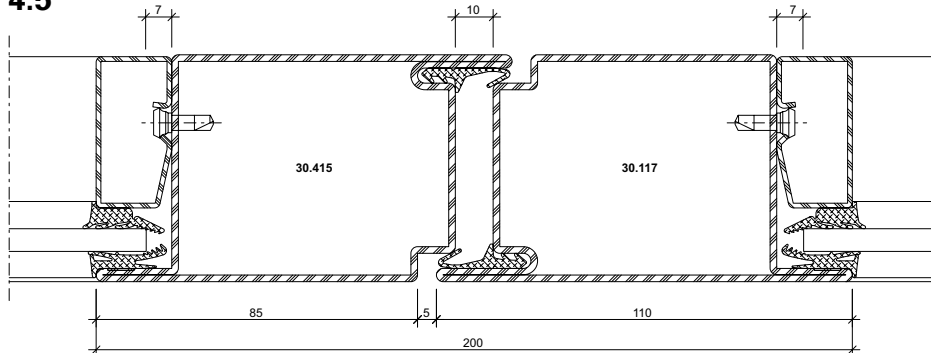
DXF **DWG** 41-0302-C-006

4.4



DXF **DWG** 41-0302-C-029

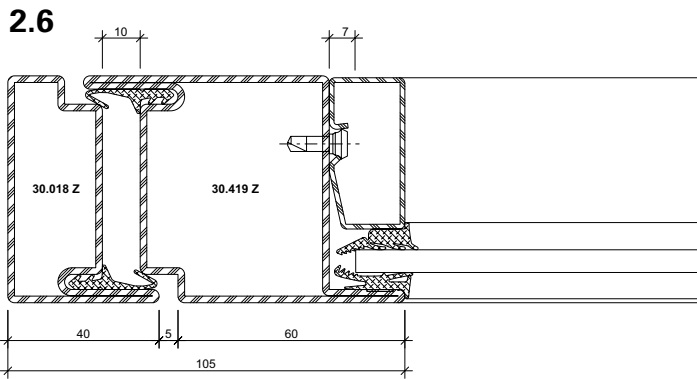
4.5



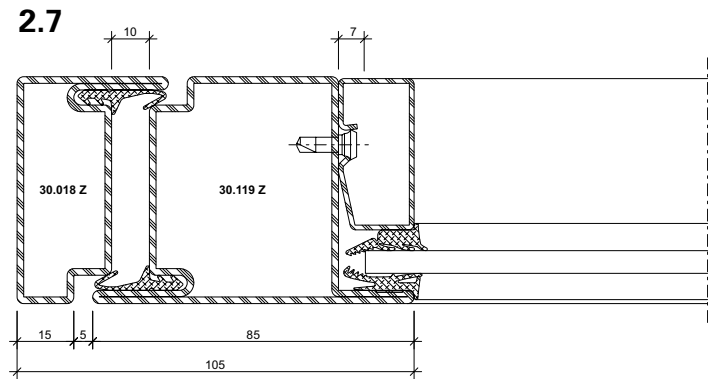
DXF **DWG** 41-0302-C-026

Schnittpunkte im Massstab 1:2
Coupe de détails à l'échelle 1:2
Section details on scale 1:2

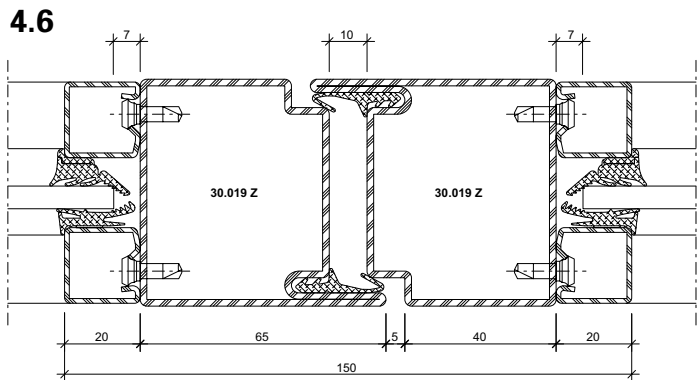
Jansen-Economy 60 E30
Jansen-Economy 60 E30
Jansen-Economy 60 E30



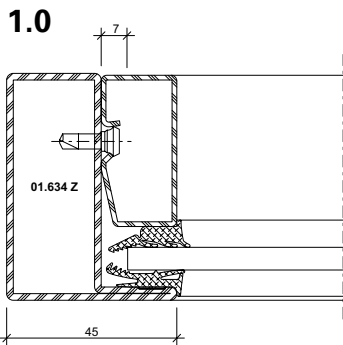
DXF **DWG** 41-0302-C-014



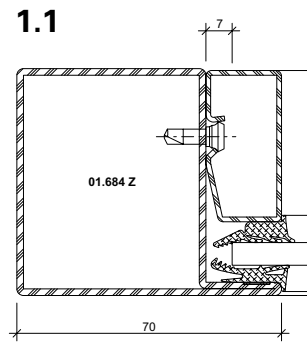
DXF **DWG** 41-0302-C-017



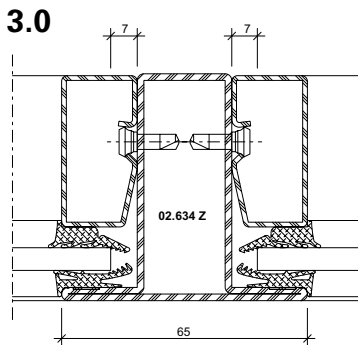
DXF **DWG** 41-0302-C-031



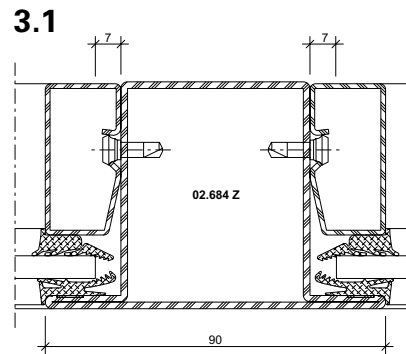
DXF DWG 41-0302-C-012



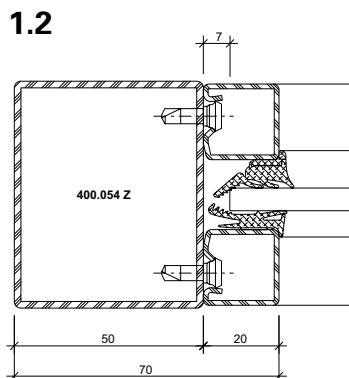
DXF DWG 41-0302-C-001



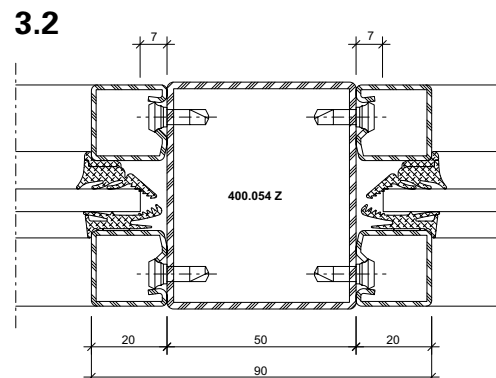
DXF DWG 41-0302-C-024



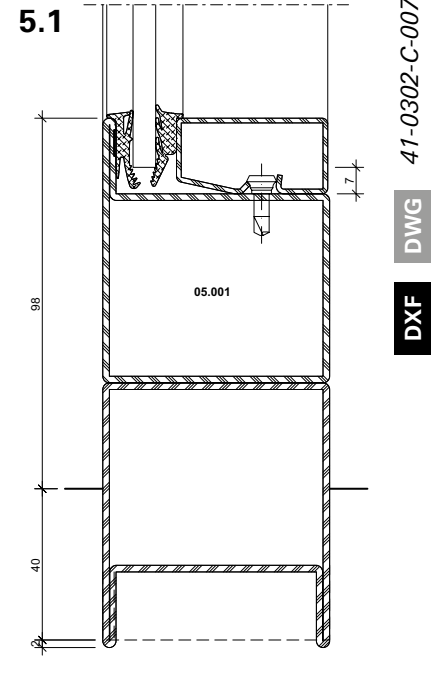
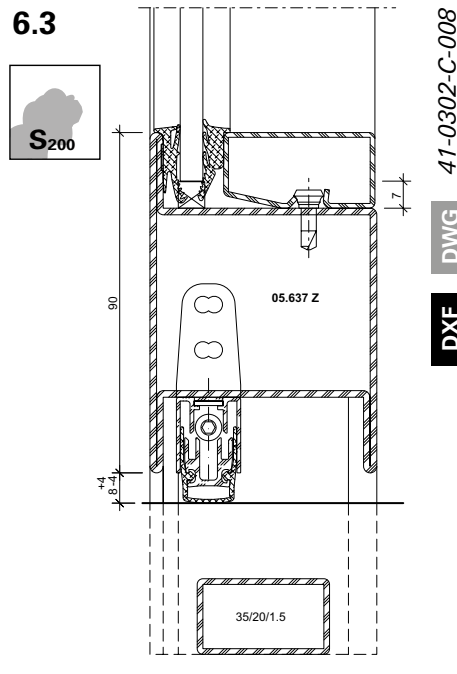
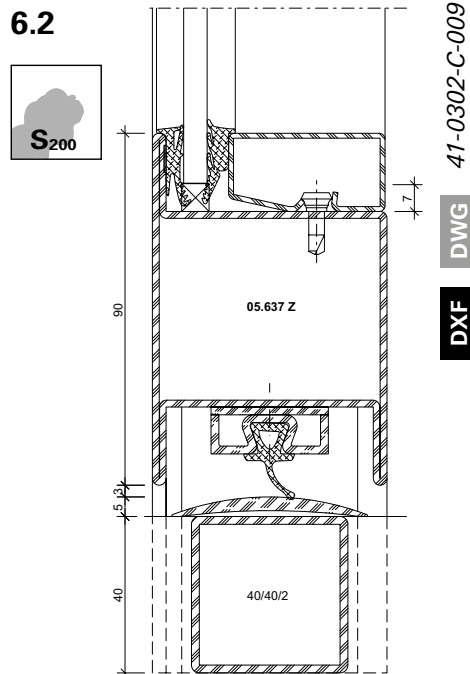
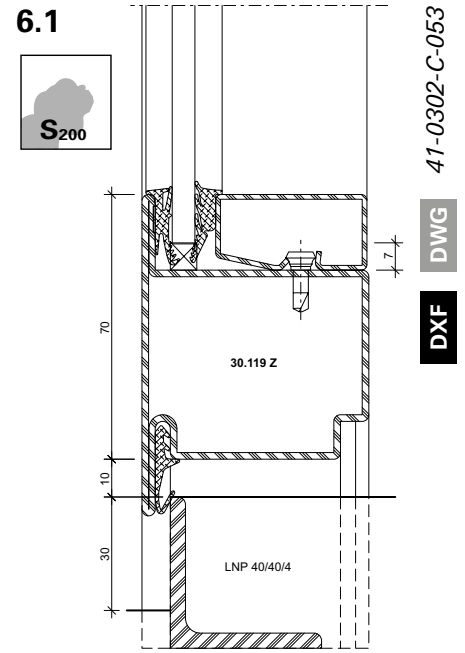
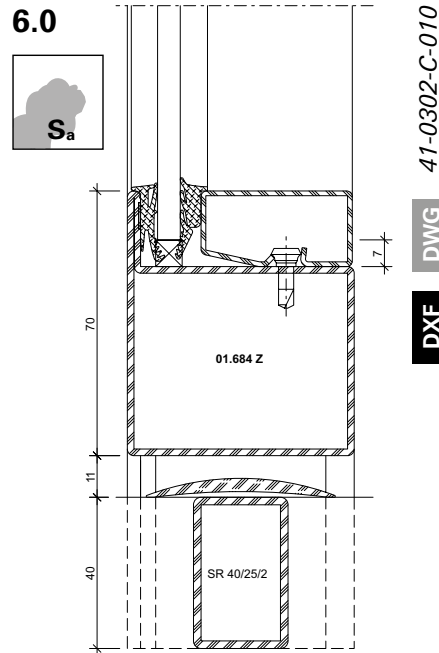
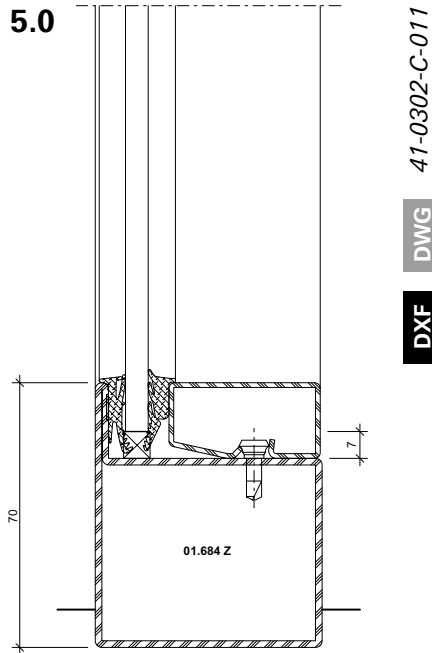
DXF DWG 41-0302-C-002



DXF DWG 41-0302-C-032

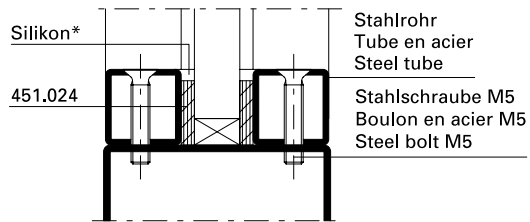
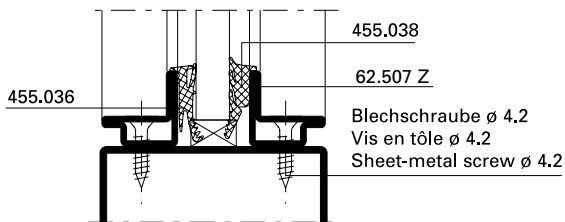
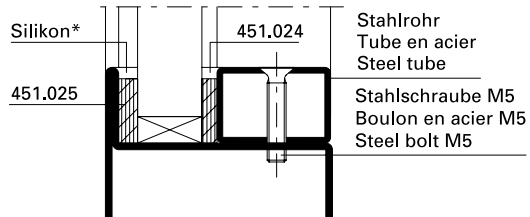
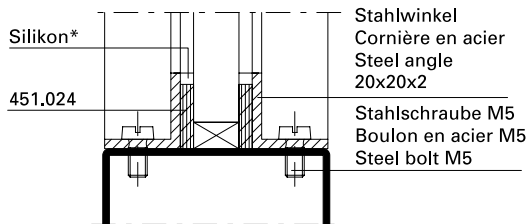
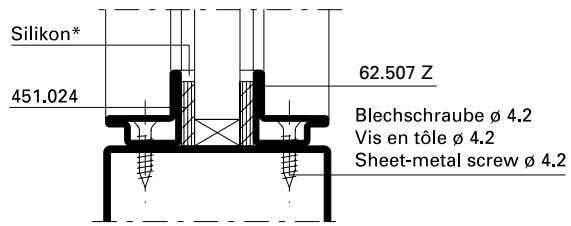
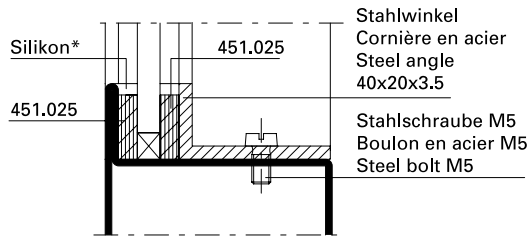
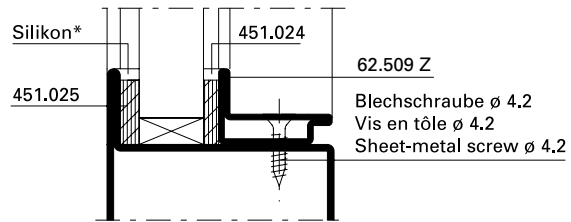
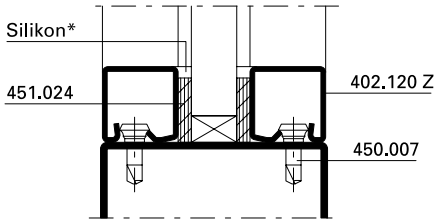
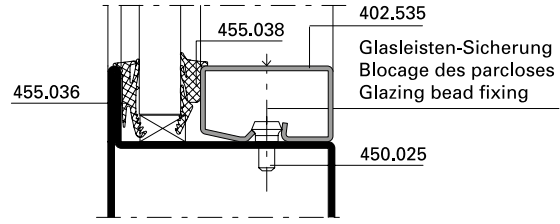
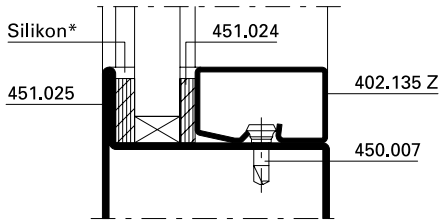


DXF DWG 41-0302-C-033



Glasleisten-Varianten im Massstab 1:2
Variantes de parclores à l'échelle 1:2
Glazing bead options on scale 1:2

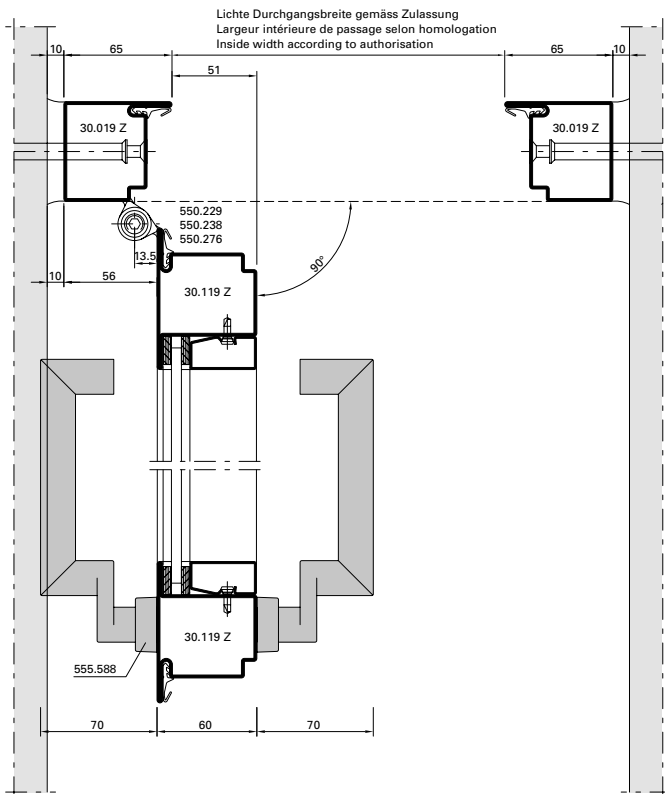
Jansen-Economy 60 E30
 Jansen-Economy 60 E30
 Jansen-Economy 60 E30



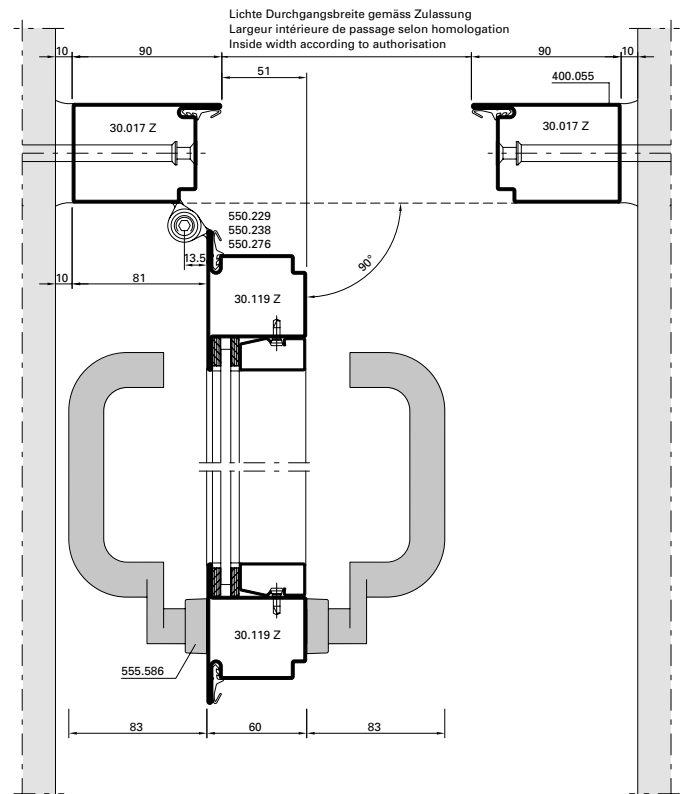
* Brandschutz-Silikon wahlweise

* Silicon difficilement combustible
 au choix

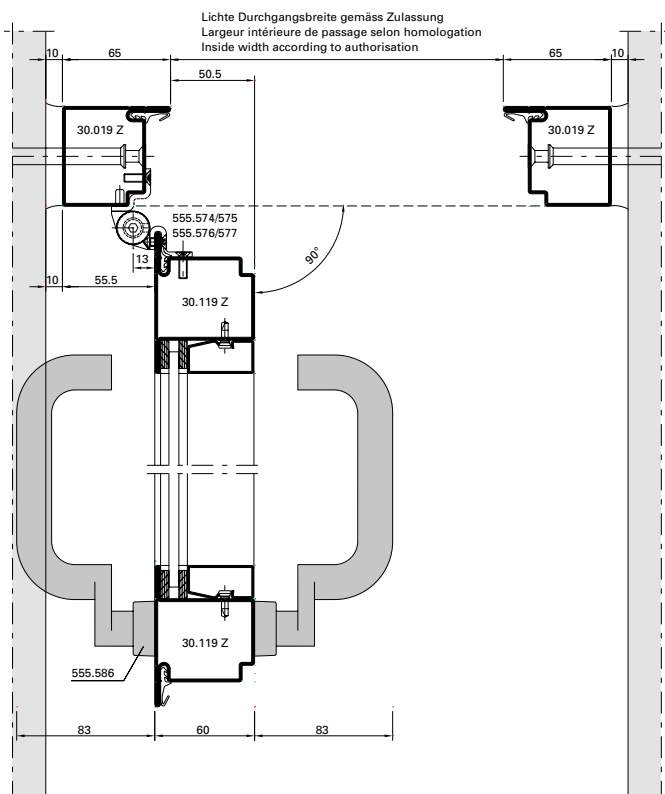
* Fire resistant silicone optional



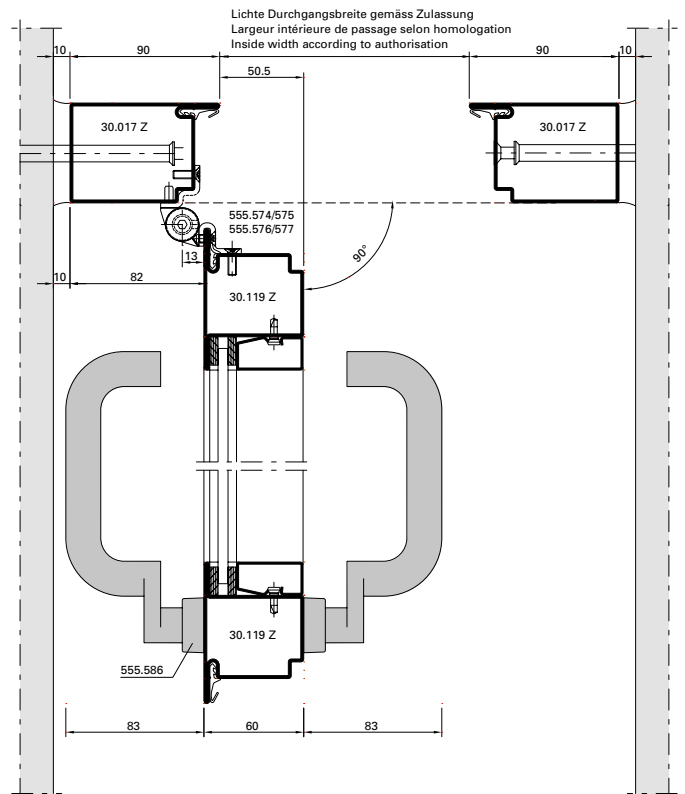
DXF **DWG** 41-0302-E-023



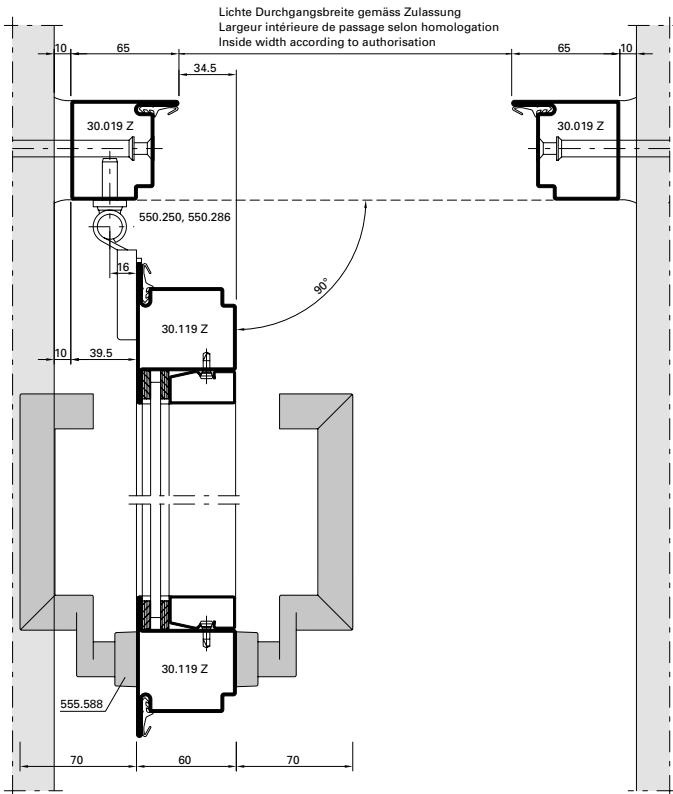
DXF **DWG** 41-0302-E-024



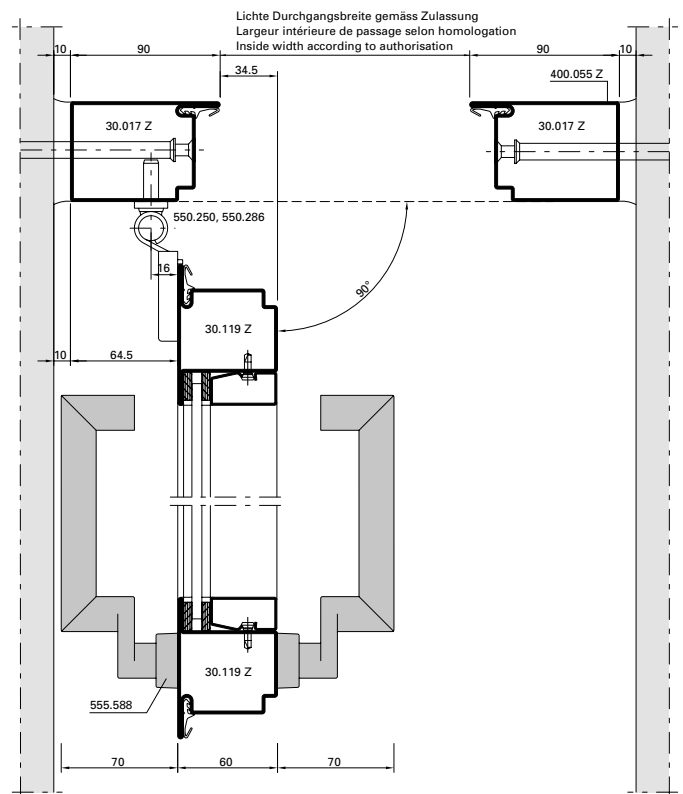
DXF **DWG** 41-0302-E-025



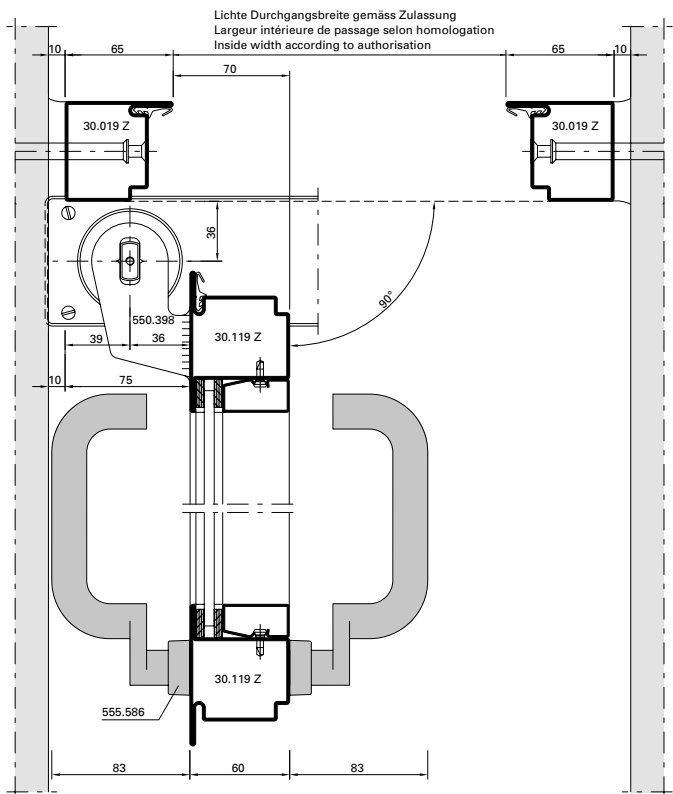
DXF **DWG** 41-0302-E-026



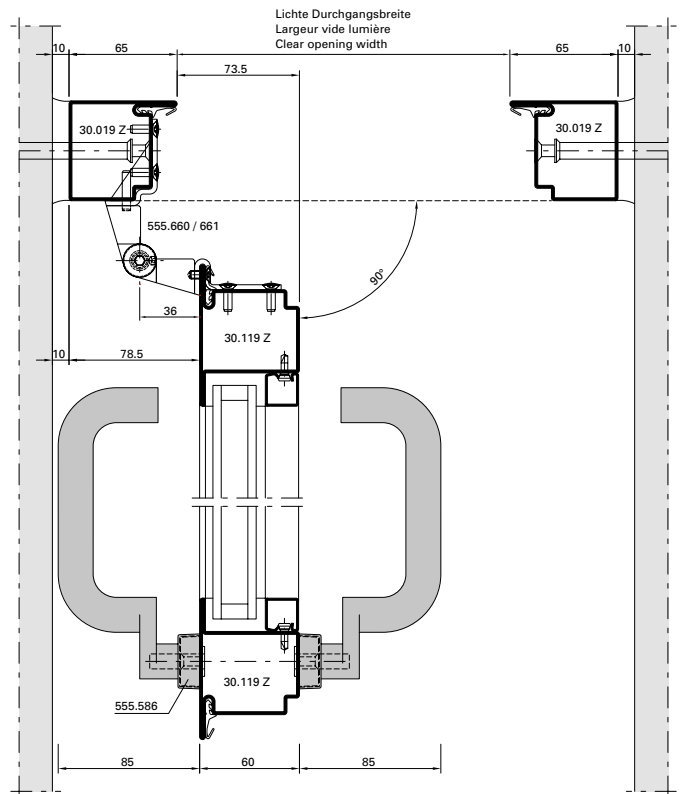
DXF **DWG** 41-0302-E-027



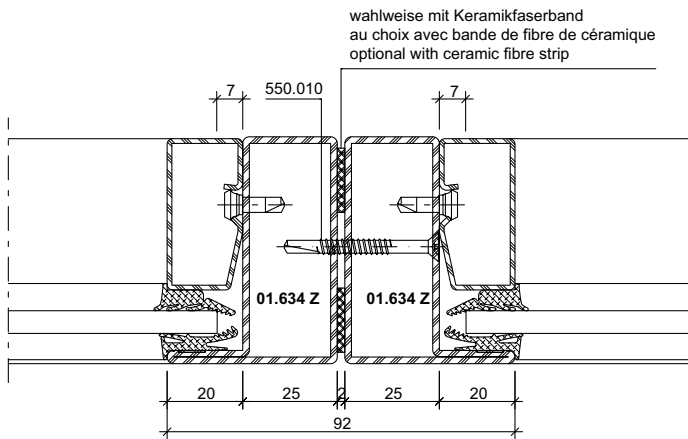
DXF **DWG** 41-0302-E-028



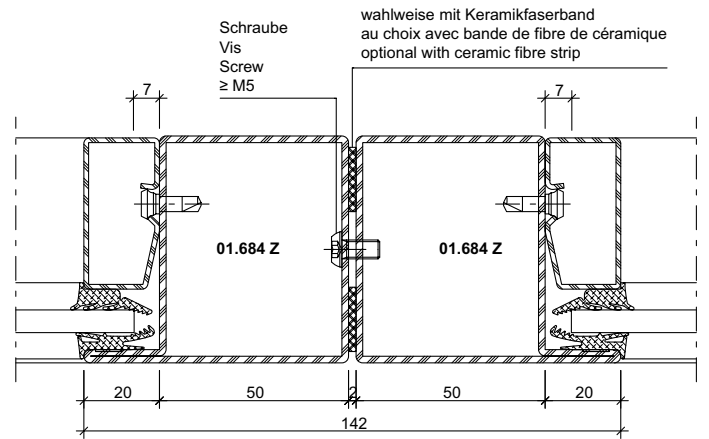
DXF **DWG** 41-0302-E-029



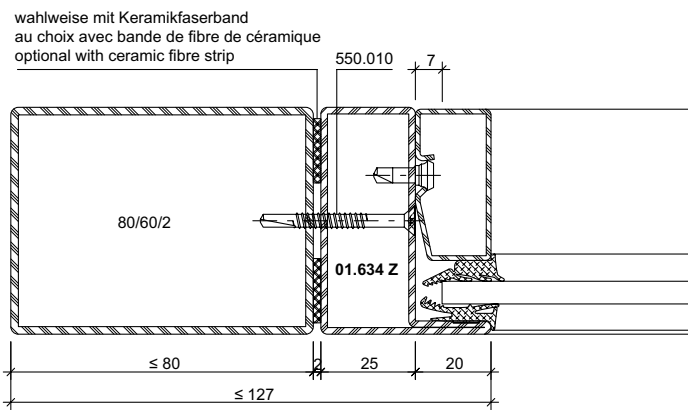
DXF **DWG** 41-0302-E-034



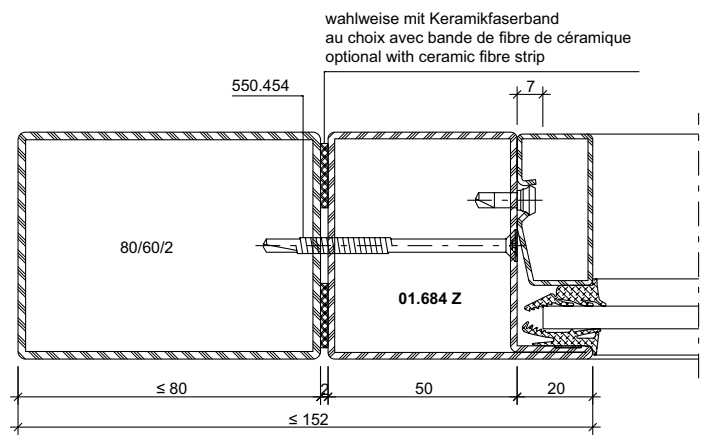
DXF **DWG** 41-0302-K-024



DXF **DWG** 41-0302-K-002



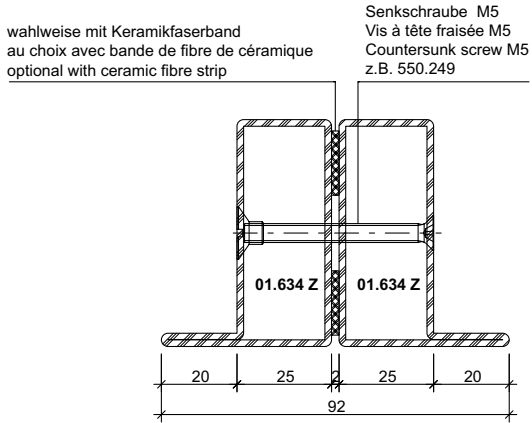
DXF **DWG** 41-0302-K-073



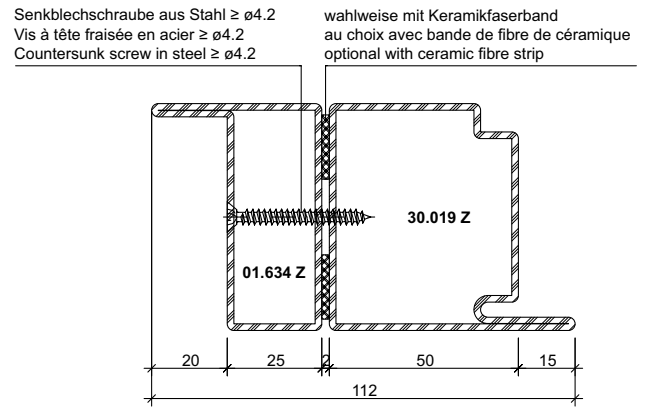
DXF **DWG** 41-0302-K-017

Konstruktionsdetails im Masstab 1:2
Détails de construction à l'échelle 1:2
Construction details on scale 1:2

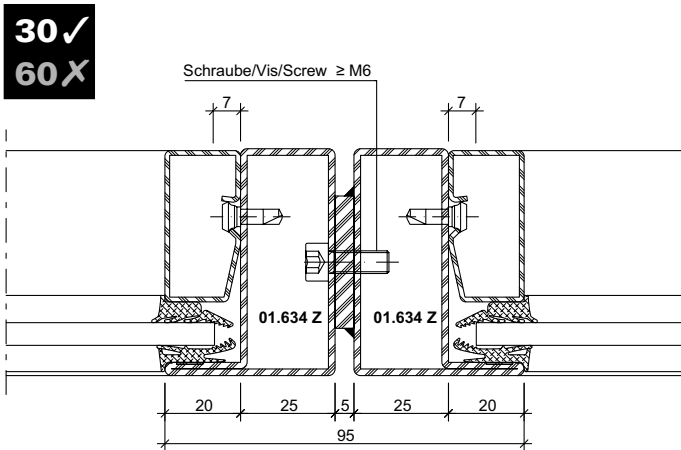
Jansen-Economy 60 E30
 Jansen-Economy 60 E30
 Jansen-Economy 60 E30



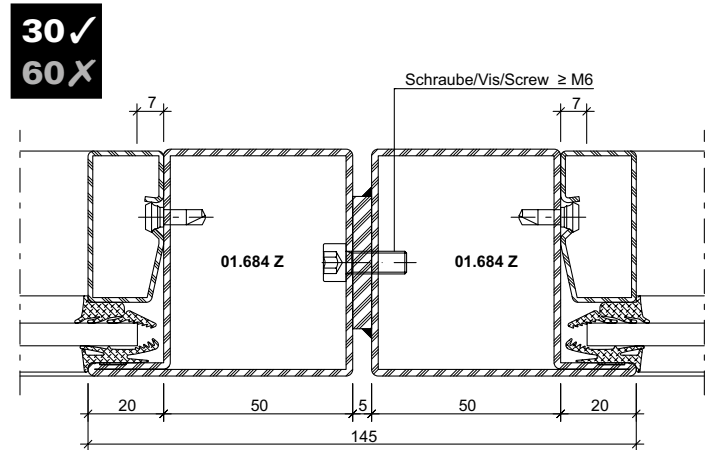
DXF **DWG** 41-0302-K-026



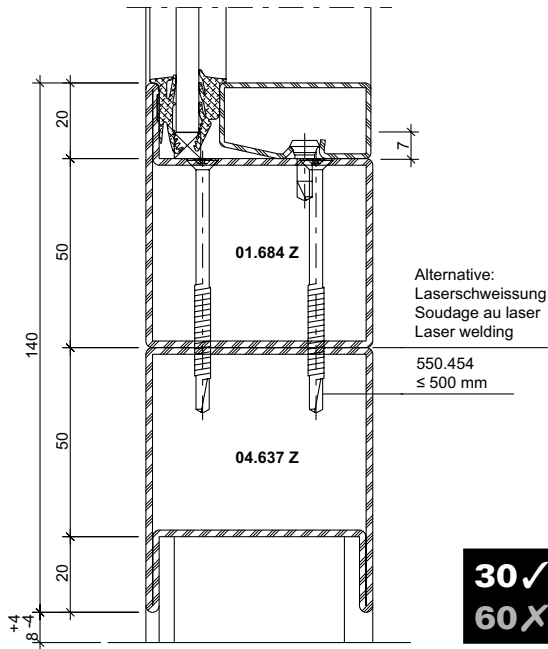
DXF **DWG** 41-0302-K-028



DXF **DWG** 41-0302-K-001



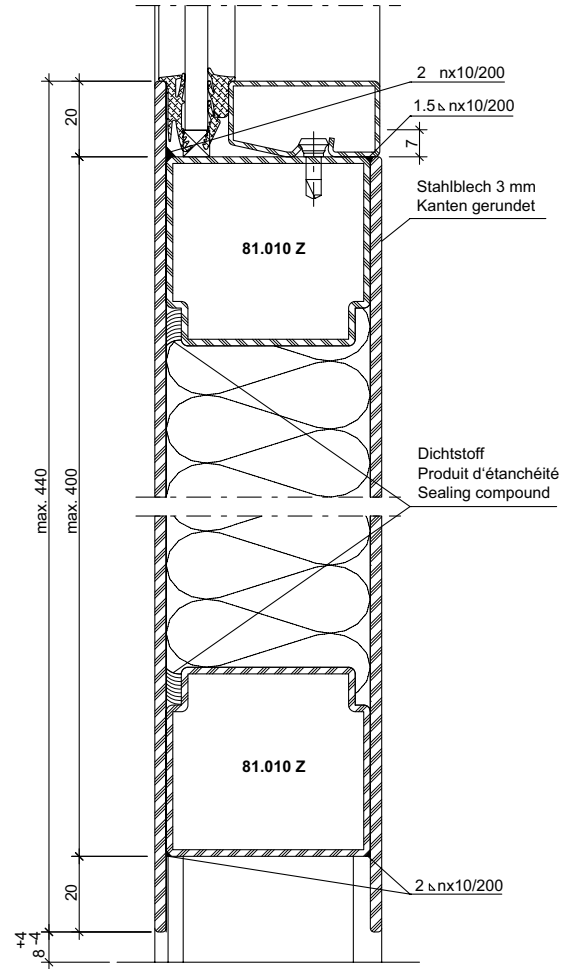
DXF **DWG** 41-0302-K-003



41-0302-K-022

DWG

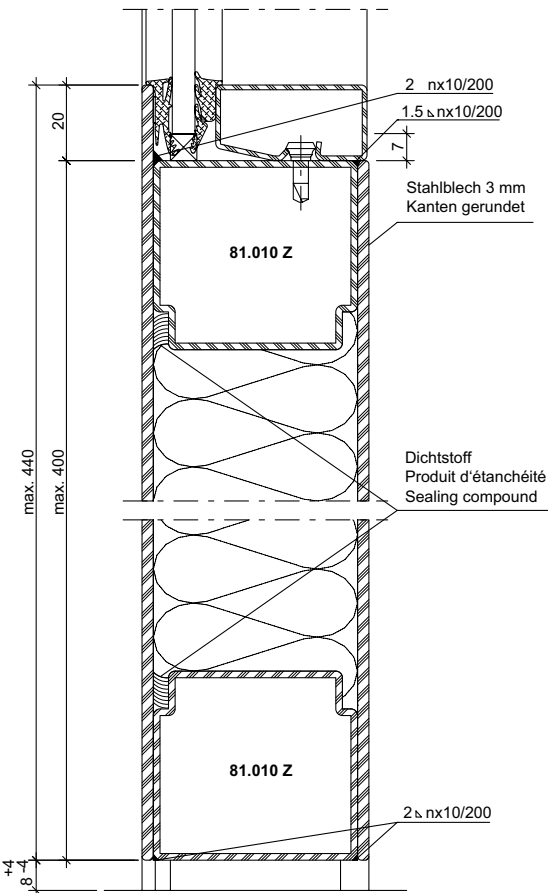
DXF



41-0302-K-047

DWG

DXF



41-0302-K-091

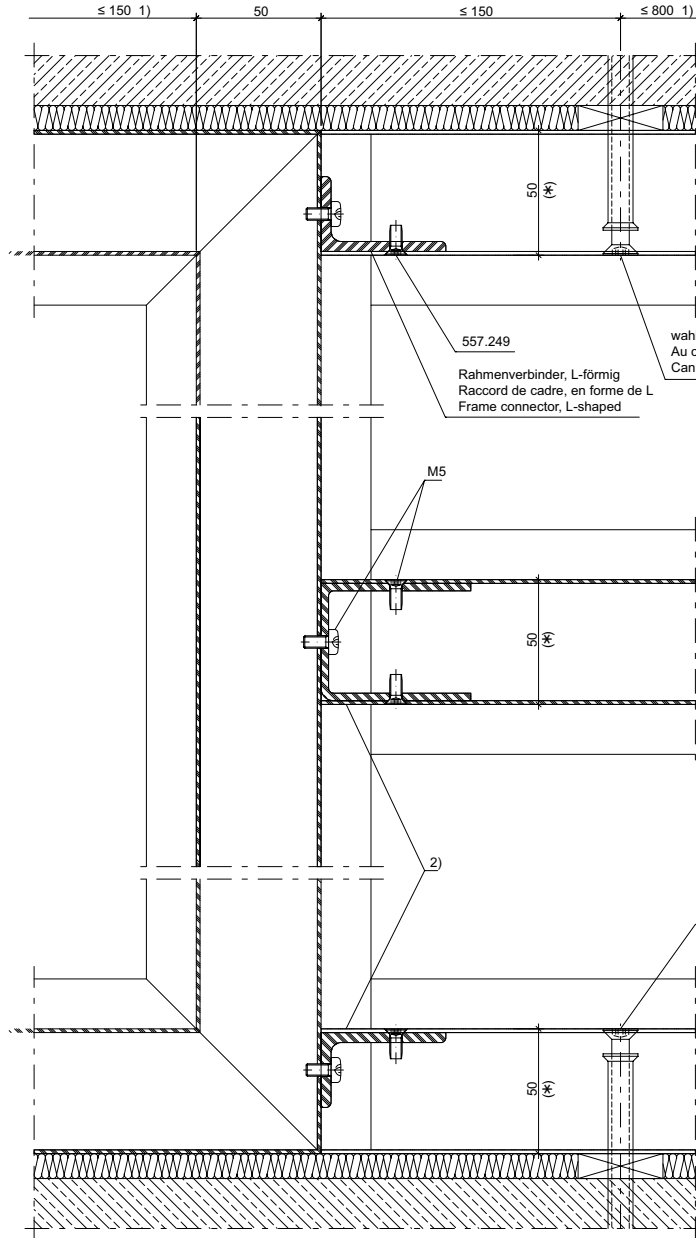
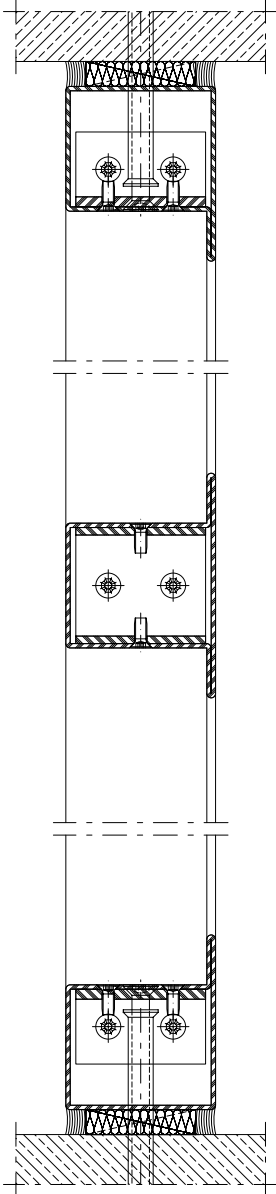
DWG

DXF

T-Verbinder schraubbar
 Verdeckt liegende Variante

Raccord en T à visser
 Variante non apparente

Screwable connecting spigot
 Concealed variants

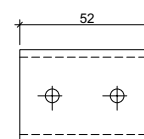
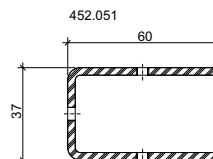
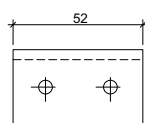
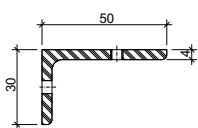


wahlweise Befestigung mittels Laschen
 Au choix fixation au moyen de languettes
 Can be fixed using straps

wahlweise andere Befestigung
 dieser Zulassung
 Au choix autre fixation de ce
 type homologué
 Other fixing option for
 this approval

Rahmenverbinder,
 L-förmig
 Raccord de cadre,
 en forme de L
 Frame connector,
 L-shaped

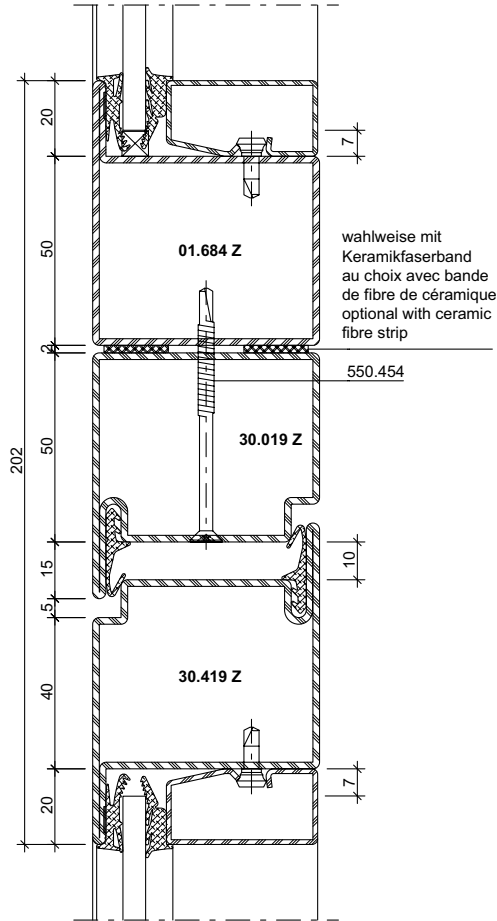
- 1) Abstand nächster Rahmen-Befestigungspunkt
 Distance cadre suivant-point de fixation
 Distance to next frame fixing point
- 2) Silikon-Abdichtung bei RS-Anforderung
 Étanchéification au silicone pour exigences RS
 Silicone sealing for smoke protection requirement



Element-Kopplungen

Couplages d'éléments

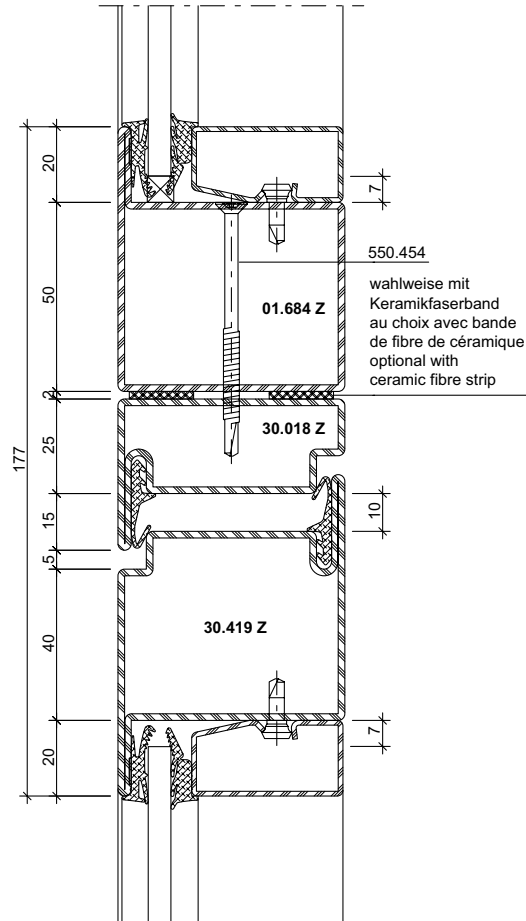
Coupling element



41-0302-K-013

DWG

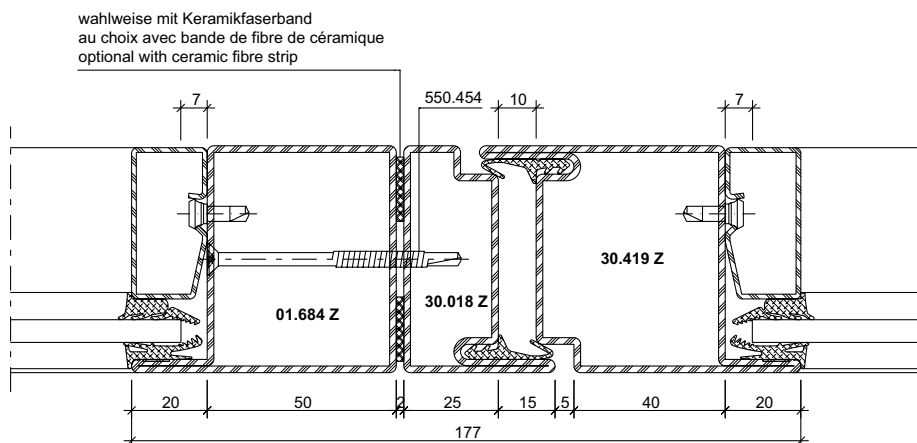
DXF



41-0302-K-014

DWG

DXF



DXF

DWG

41-0302-K-015

Konstruktionsdetails im Masstab 1:2

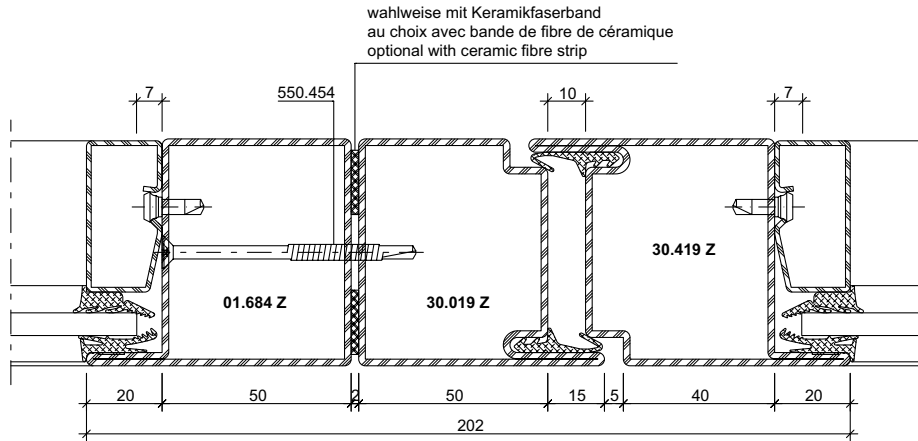
Détails de construction à l'échelle 1:2

Construction details on scale 1:2

Jansen-Economy 60 E30

Jansen-Economy 60 E30

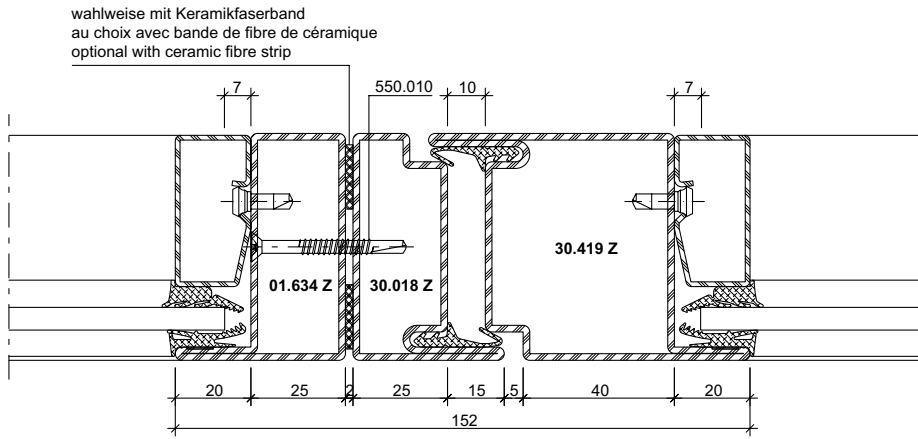
Jansen-Economy 60 E30



DXF

DWG

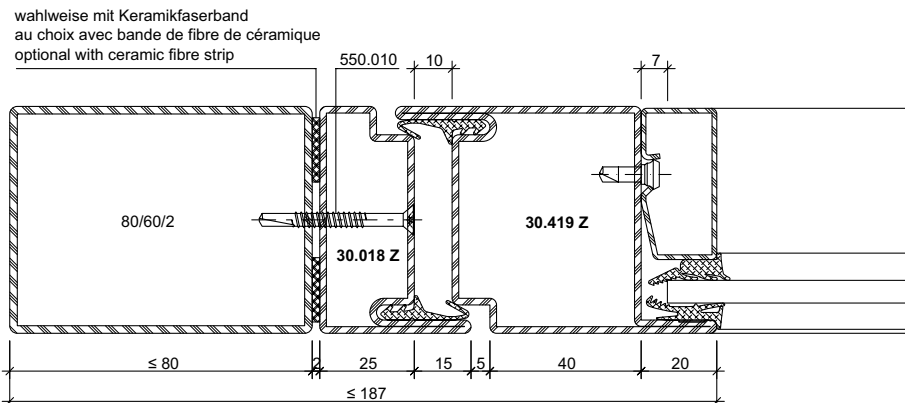
41-0302-K-016



DXF

DWG

41-0302-K-052



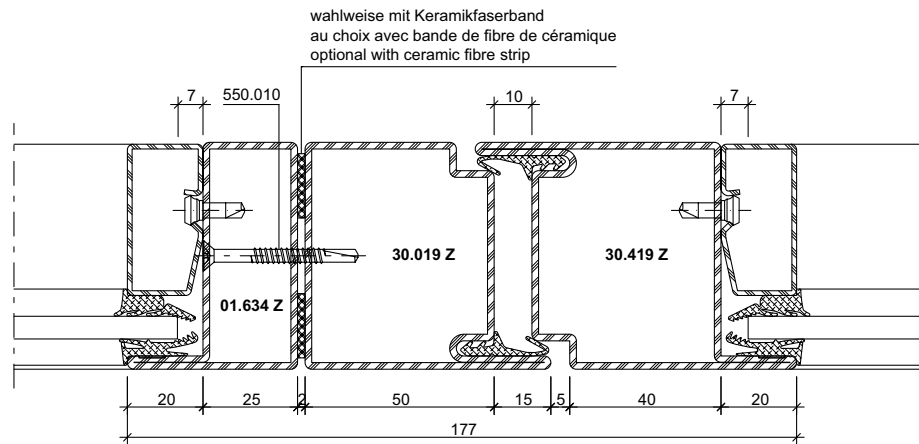
DXF

DWG

41-0302-K-071

Konstruktionsdetails im Masstab 1:2
Détails de construction à l'échelle 1:2
Construction details on scale 1:2

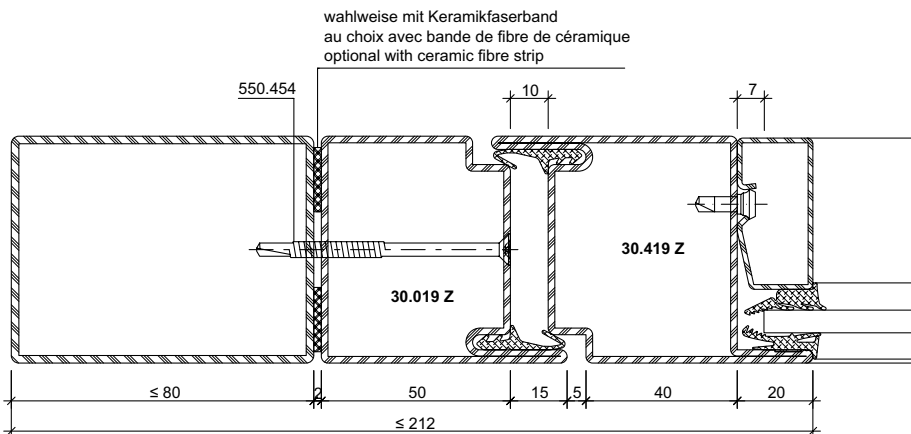
Jansen-Economy 60 E30
Jansen-Economy 60 E30
Jansen-Economy 60 E30



DXF

DWG

41-0302-K-075



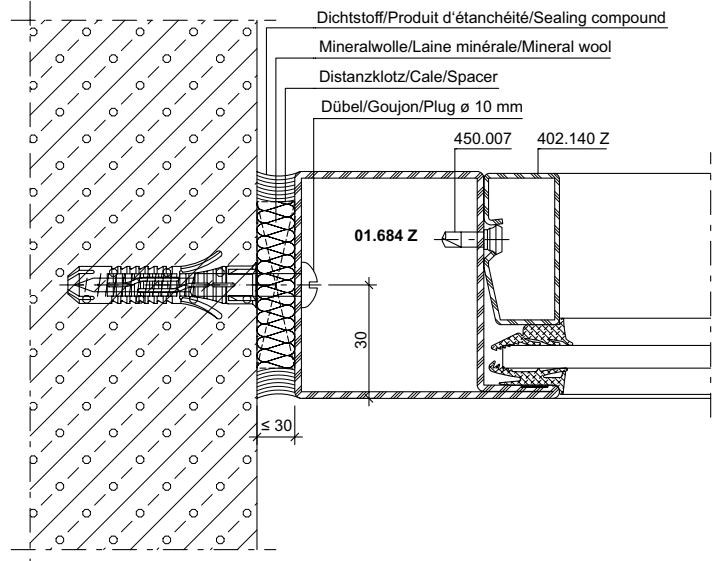
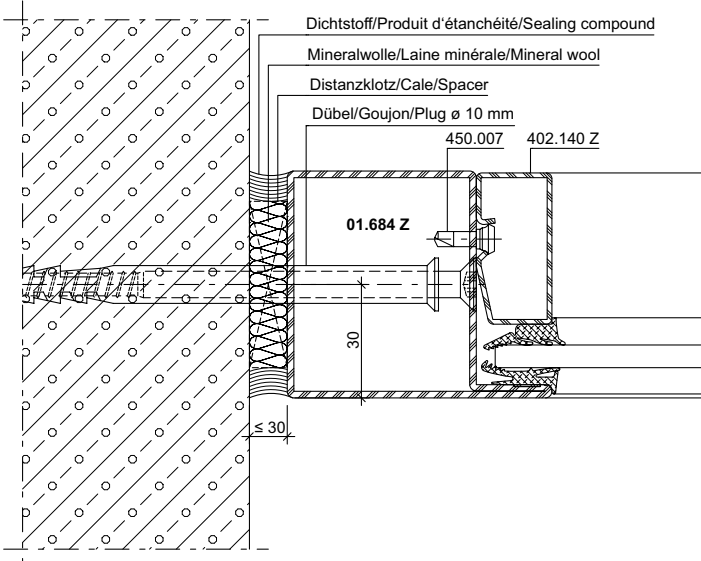
DXF

DWG

41-0302-K-070

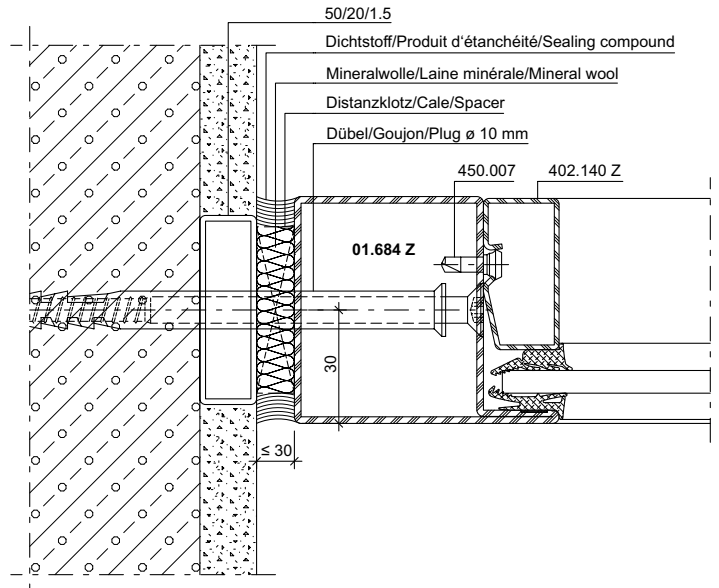
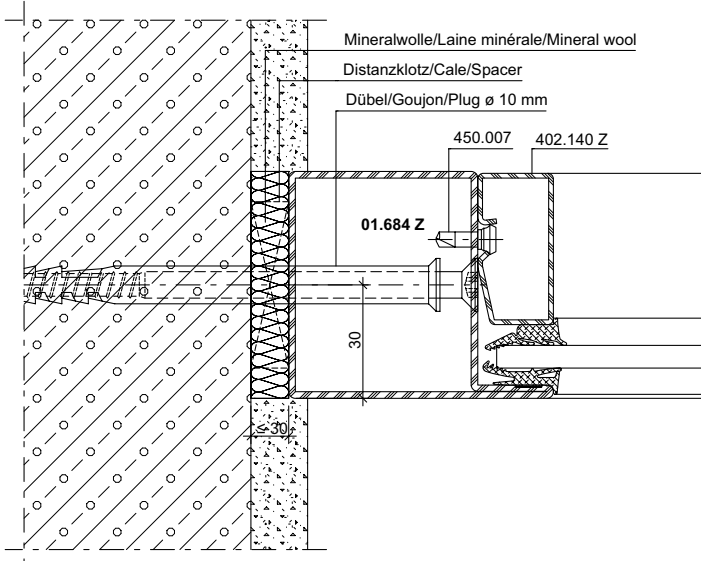
Anschlüsse am Bau im Massstab 1:2
Raccords au mur à l'échelle 1:2
Attachment to structure on scale 1:2

Jansen-Economy 60 E30
 Jansen-Economy 60 E30
 Jansen-Economy 60 E30



DXF **DWG** 41-0302-A-003

DXF **DWG** 41-0302-A-036

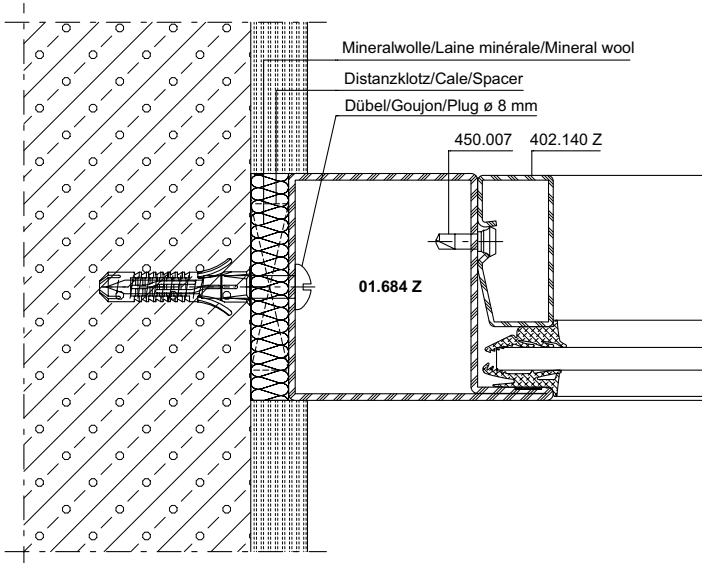


DXF **DWG** 41-0302-A-006

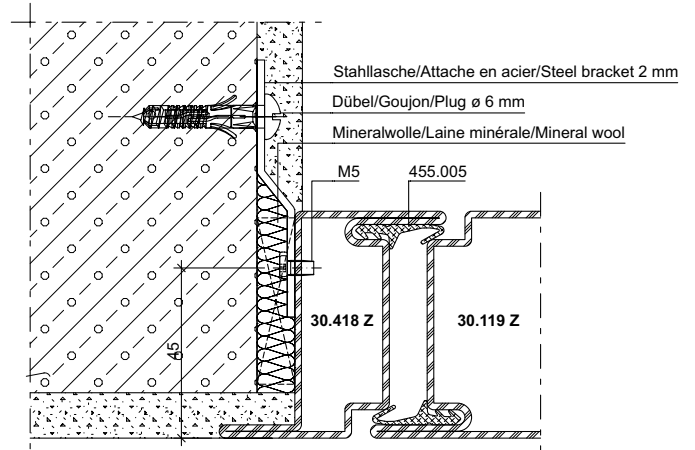
DXF **DWG** 41-0302-A-014

Anschlüsse am Bau im Massstab 1:2
Raccords au mur à l'échelle 1:2
Attachment to structure on scale 1:2

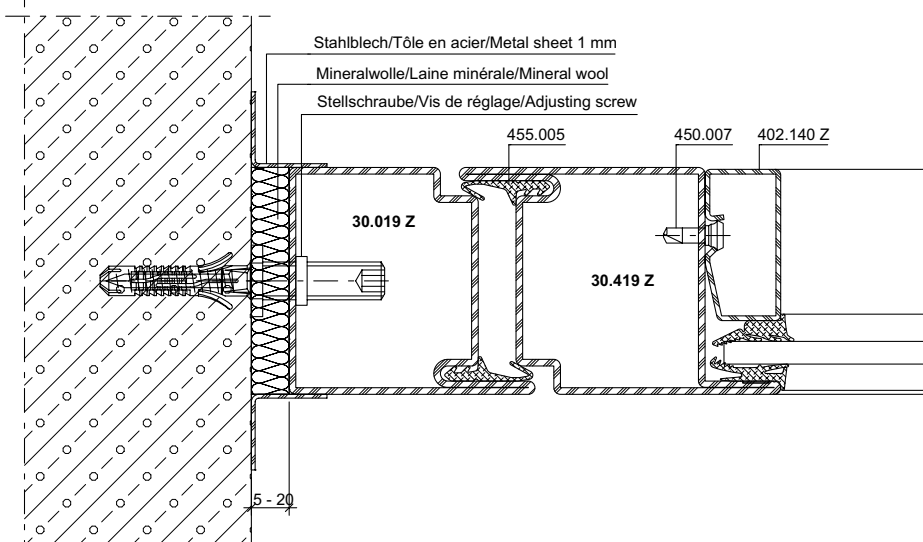
Jansen-Economy 60 E30
 Jansen-Economy 60 E30
 Jansen-Economy 60 E30



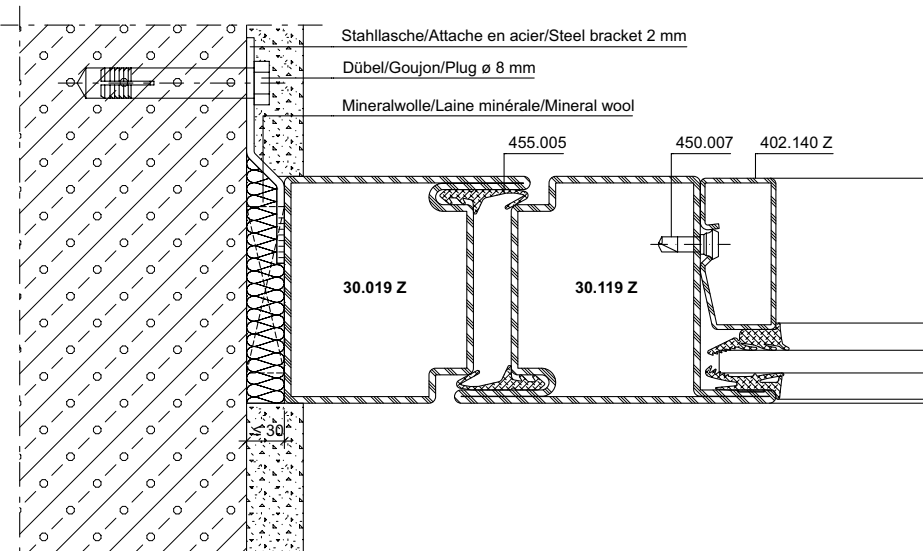
DXF DWG 41-0302-A-101



DXF DWG 41-0302-A-105



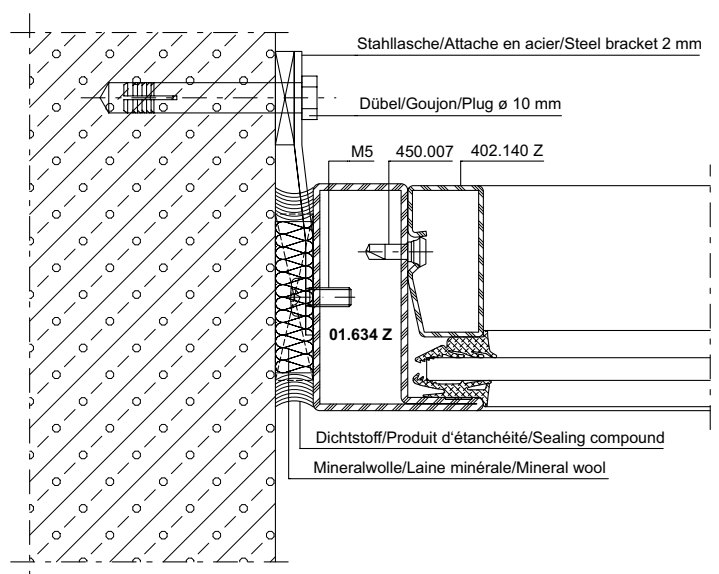
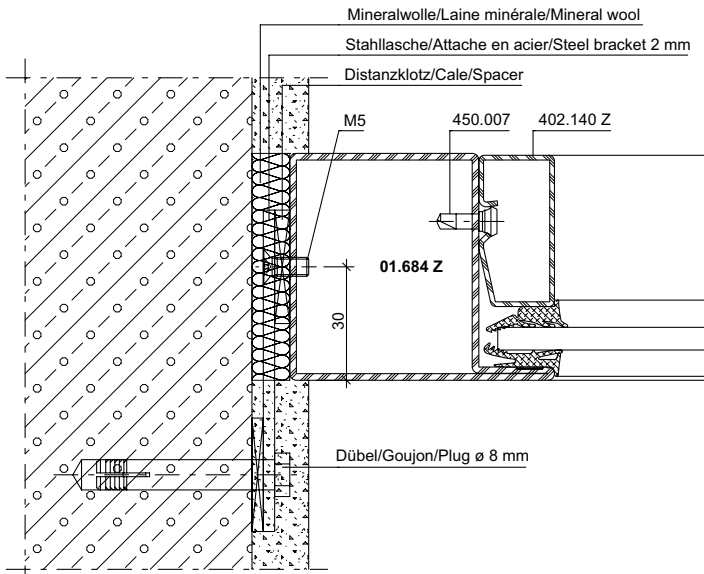
DXF DWG 41-0302-A-102



DXF DWG 41-0302-A-004

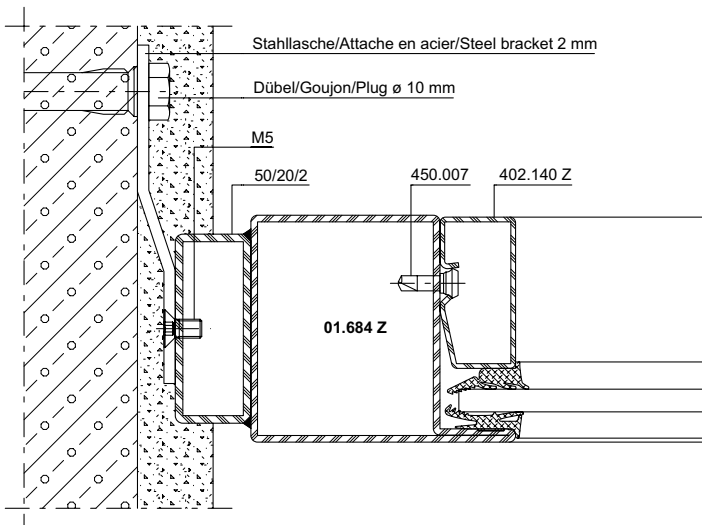
Anschlüsse am Bau im Massstab 1:2
Raccords au mur à l'échelle 1:2
Attachment to structure on scale 1:2

Jansen-Economy 60 E30
 Jansen-Economy 60 E30
 Jansen-Economy 60 E30



DXF **DWG** 41-0302-A-011

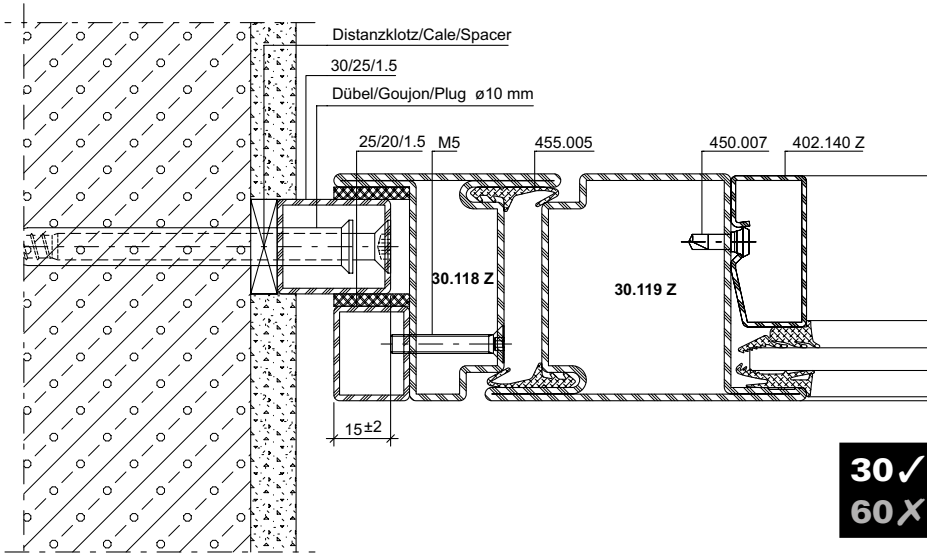
DXF **DWG** 41-0302-A-097



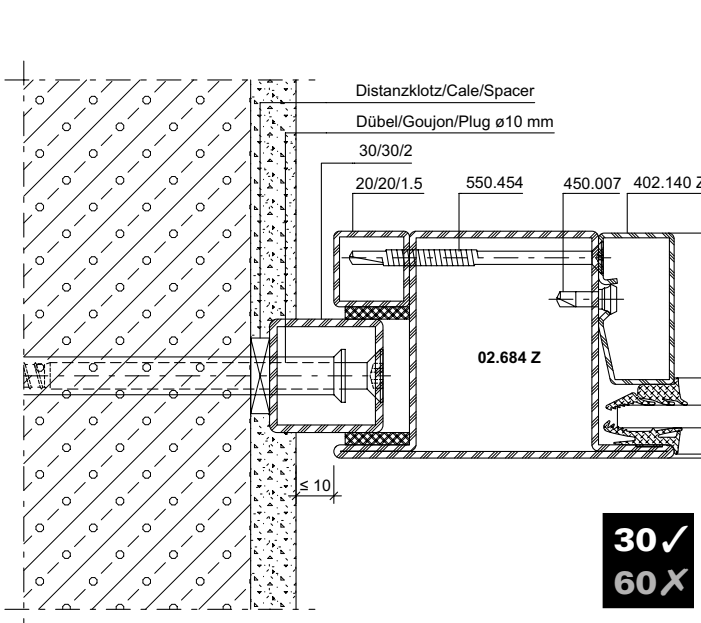
DXF **DWG** 41-0302-A-013

Anschlüsse am Bau im Masstab 1:2
Raccords au mur à l'échelle 1:2
Attachment to structure on scale 1:2

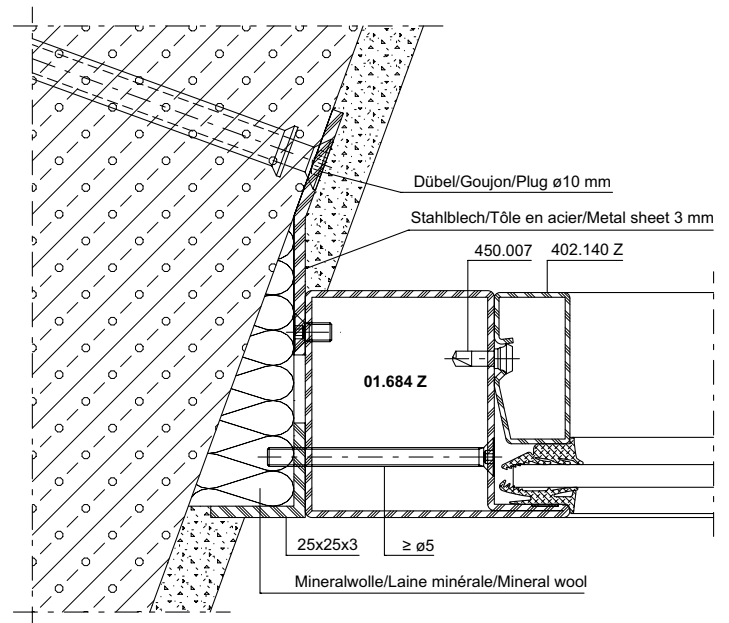
Jansen-Economy 60 E30
 Jansen-Economy 60 E30
 Jansen-Economy 60 E30



DXF **DWG** 41-0302-A-008



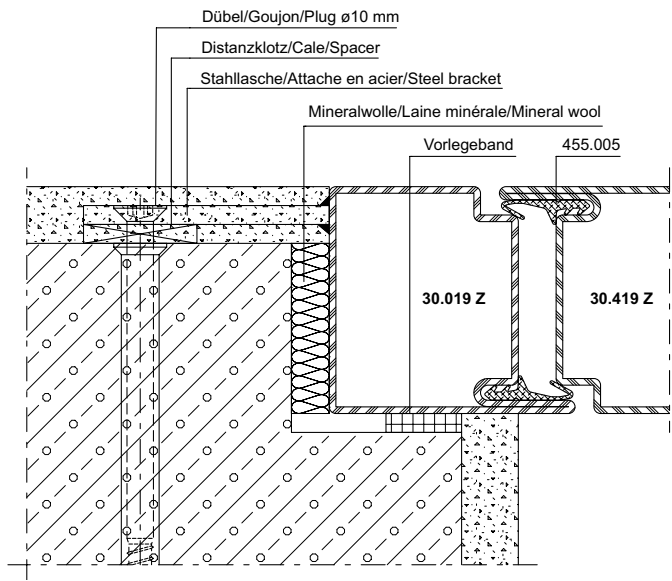
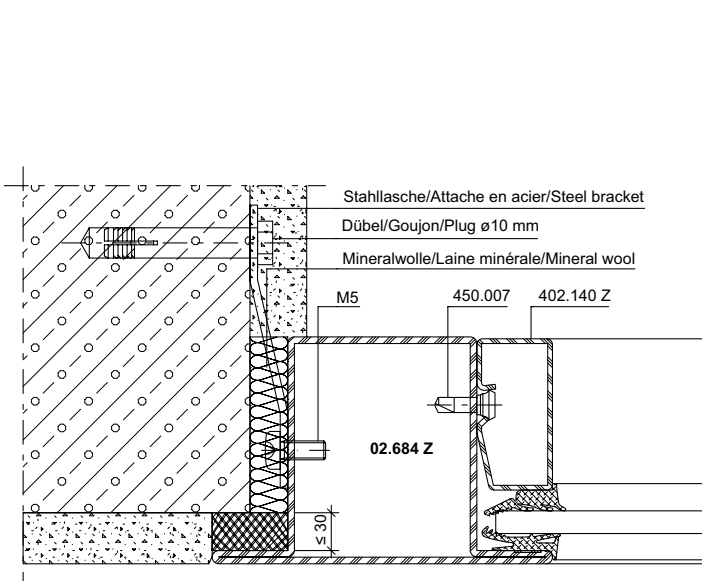
DXF **DWG** 41-0302-A-005



DXF **DWG** 41-0302-A-095

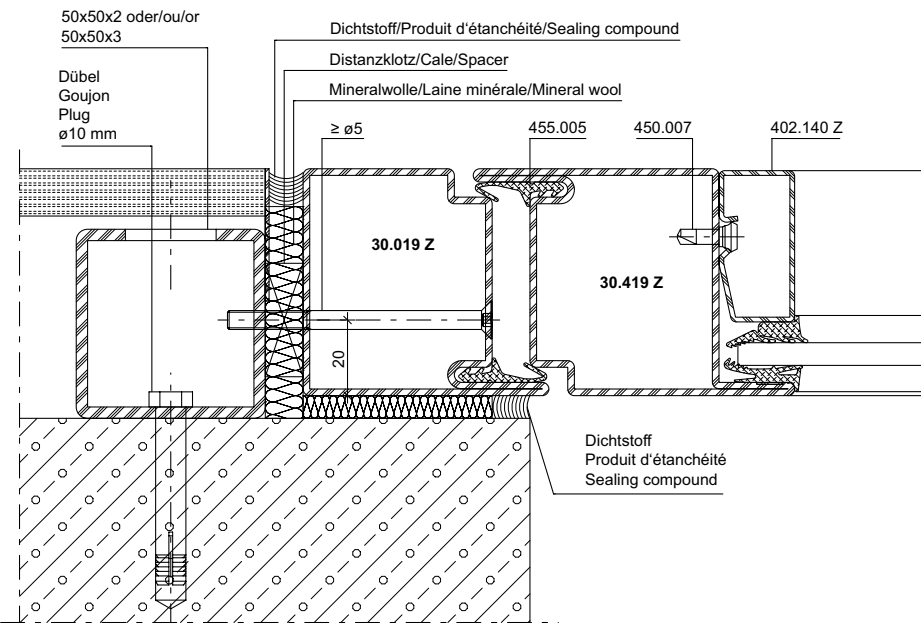
Anschlüsse am Bau im Massstab 1:2
Raccords au mur à l'échelle 1:2
Attachment to structure on scale 1:2

Jansen-Economy 60 E30
 Jansen-Economy 60 E30
 Jansen-Economy 60 E30



DXF **DWG** 41-0302-A-012

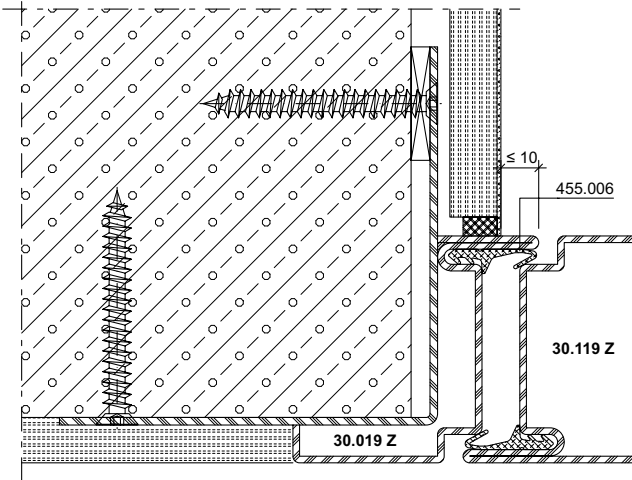
DXF **DWG** 41-0302-A-039



DXF **DWG** 41-0302-A-064

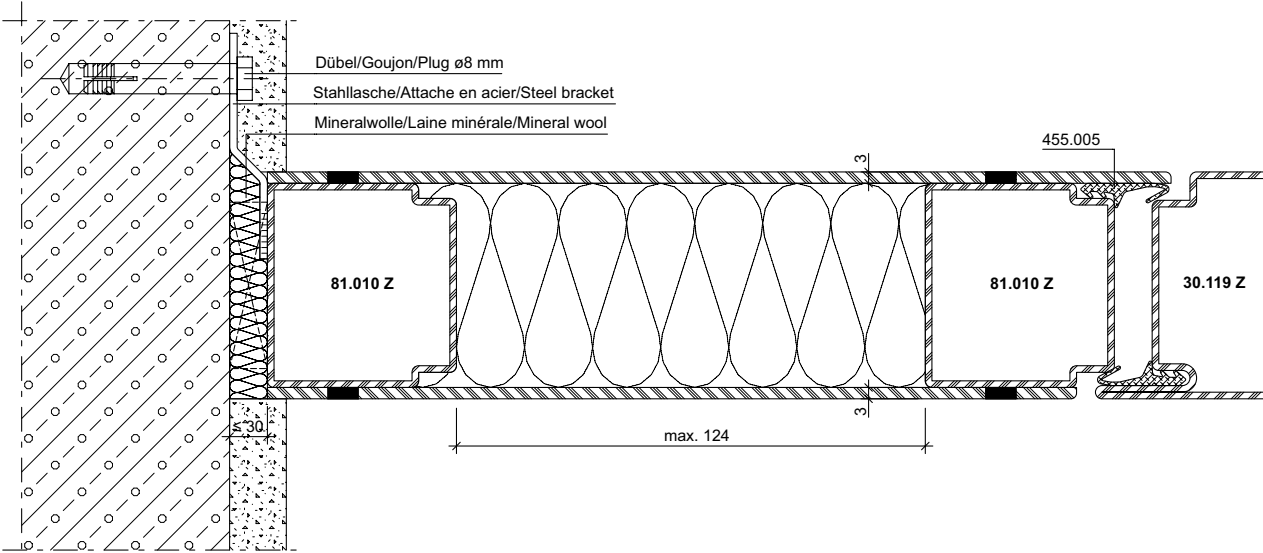
Anschlüsse am Bau im Massstab 1:2
Raccords au mur à l'échelle 1:2
Attachment to structure on scale 1:2

Jansen-Economy 60 E30
Jansen-Economy 60 E30
Jansen-Economy 60 E30



DXF **DWG** 41-0302-A-106

30✓
60X



DXF **DWG** 41-0302-A-113

Anschlüsse am Bau im Massstab 1:2

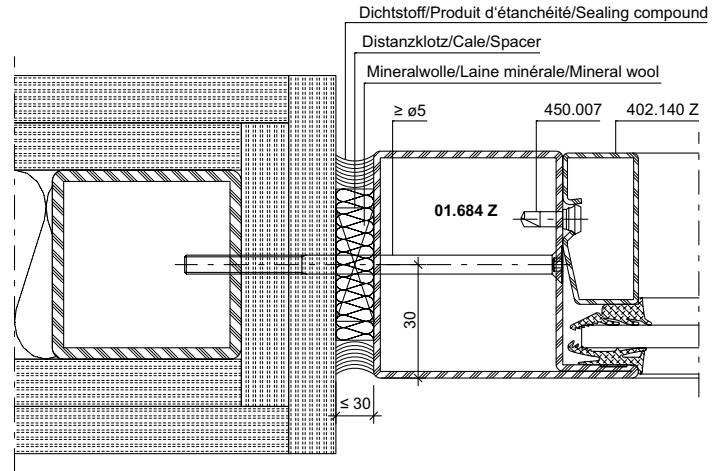
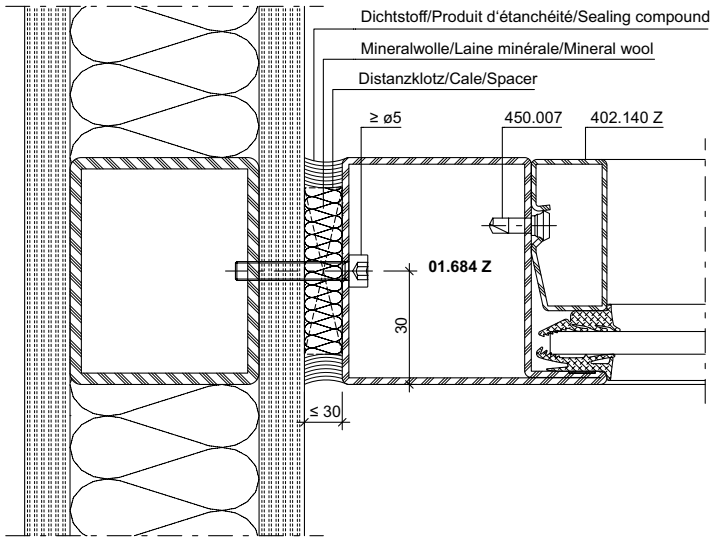
Raccords au mur à l'échelle 1:2

Attachment to structure on scale 1:2

Jansen-Economy 60 E30

Jansen-Economy 60 E30

Jansen-Economy 60 E30



DXF

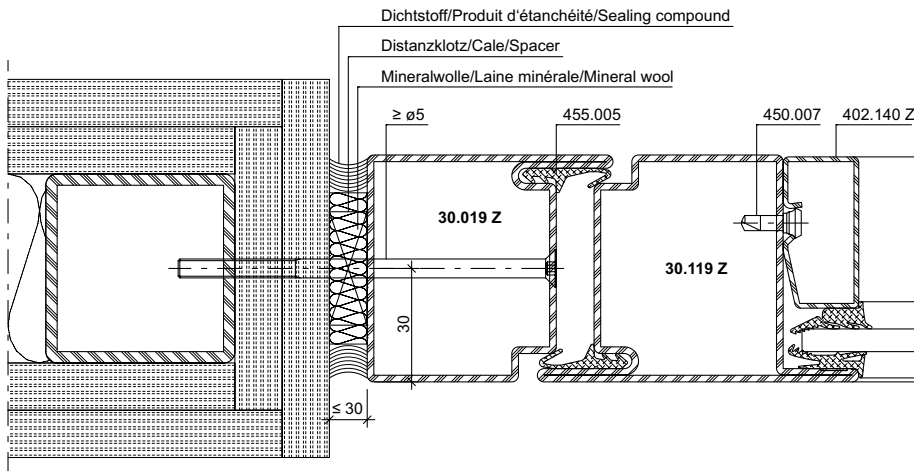
DWG

41-0302-A-082

DXF

DWG

41-0302-A-018



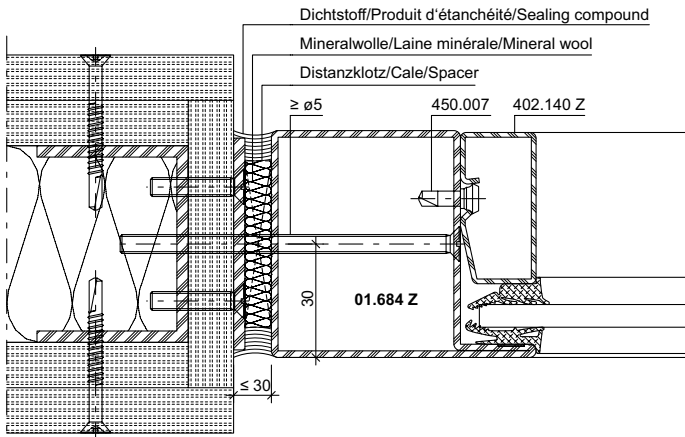
DXF

DWG

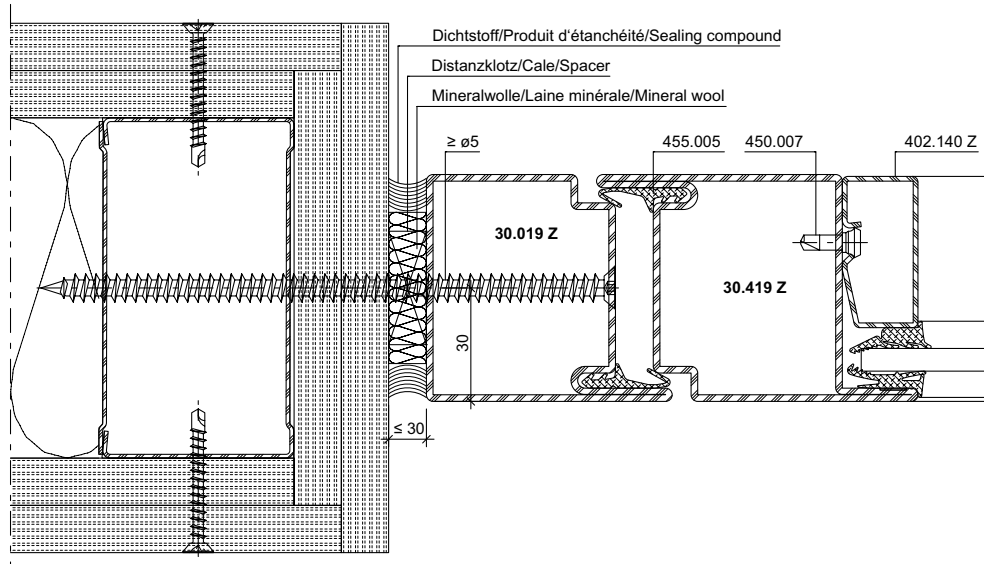
41-0302-A-078

Anschlüsse am Bau im Masstab 1:2
Raccords au mur à l'échelle 1:2
Attachment to structure on scale 1:2

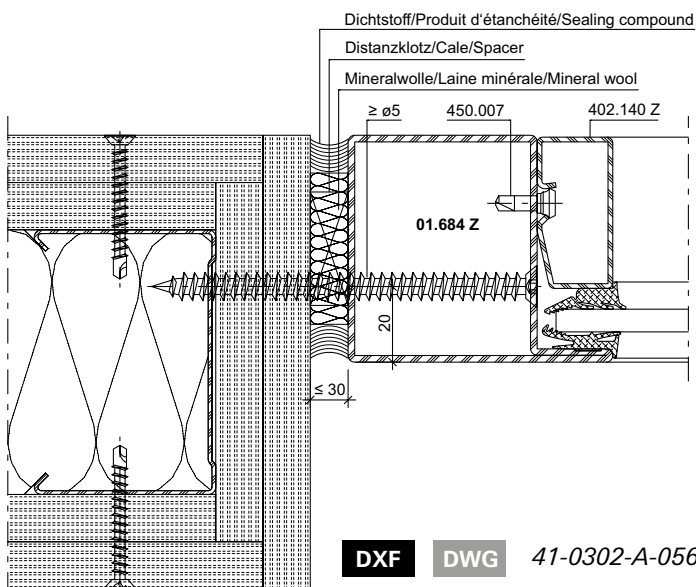
Jansen-Economy 60 E30
 Jansen-Economy 60 E30
 Jansen-Economy 60 E30



DXF **DWG** 41-0302-A-016



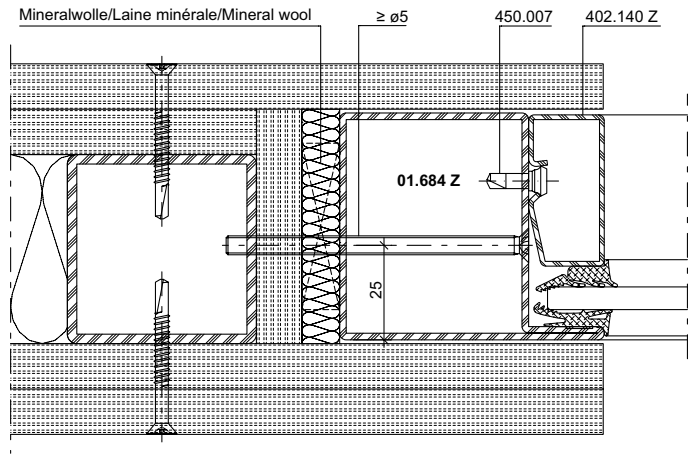
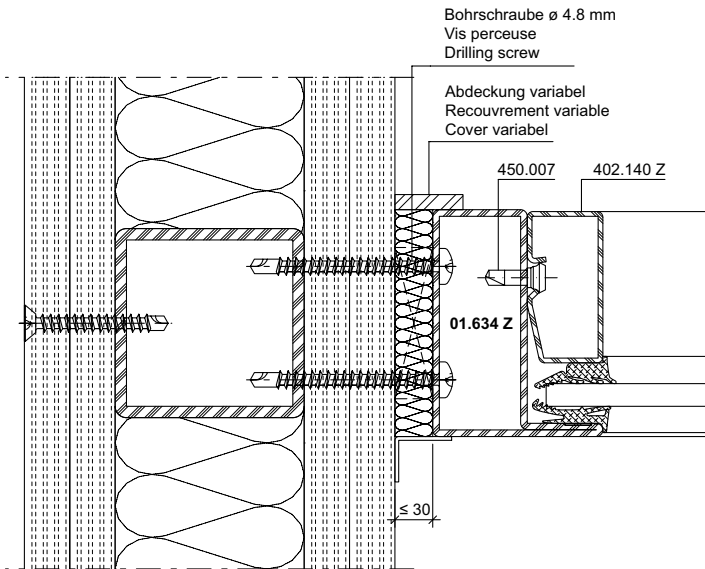
DXF **DWG** 41-0302-A-063



DXF **DWG** 41-0302-A-056

Anschlüsse am Bau im Massstab 1:2
Raccords au mur à l'échelle 1:2
Attachment to structure on scale 1:2

Jansen-Economy 60 E30
Jansen-Economy 60 E30
Jansen-Economy 60 E30

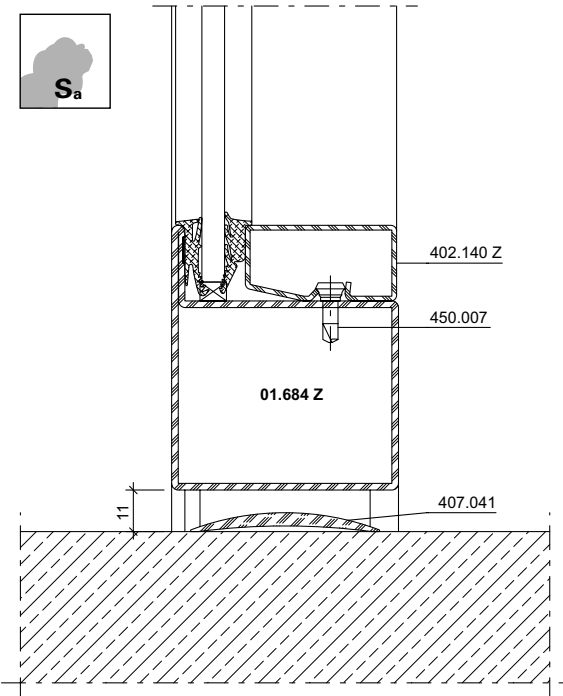


DXF DWG 41-0302-A-108

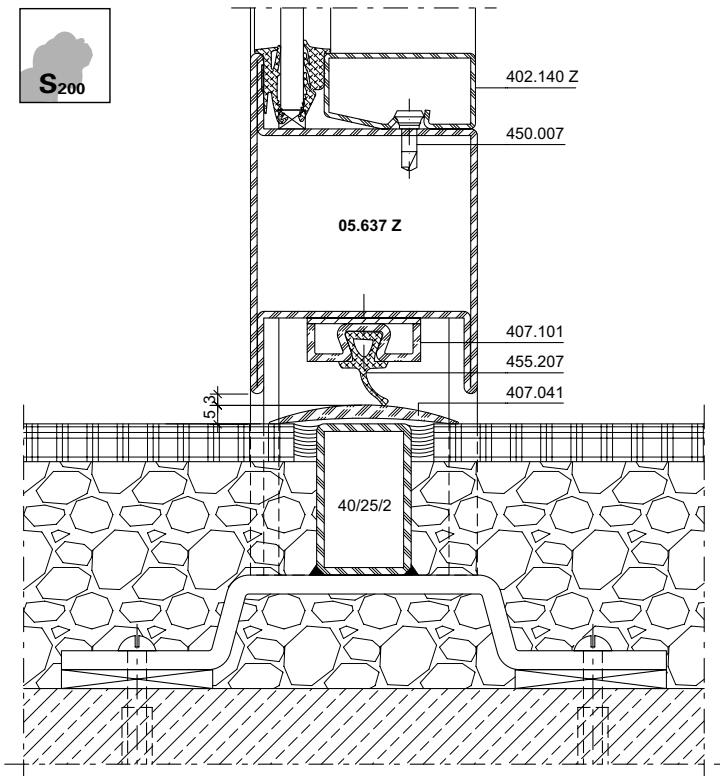
DXF DWG 41-0302-A-017

Anschlüsse am Bau im Masstab 1:2
Raccords au mur à l'échelle 1:2
Attachment to structure on scale 1:2

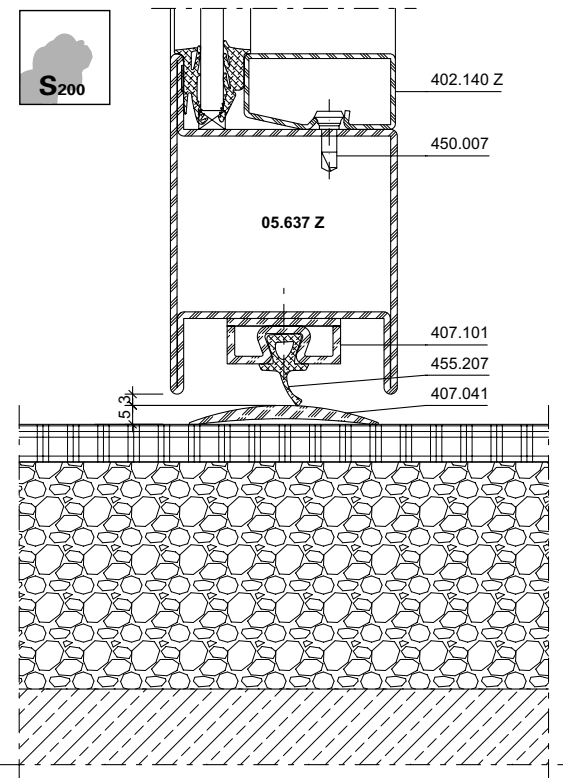
Jansen-Economy 60 E30
 Jansen-Economy 60 E30
 Jansen-Economy 60 E30



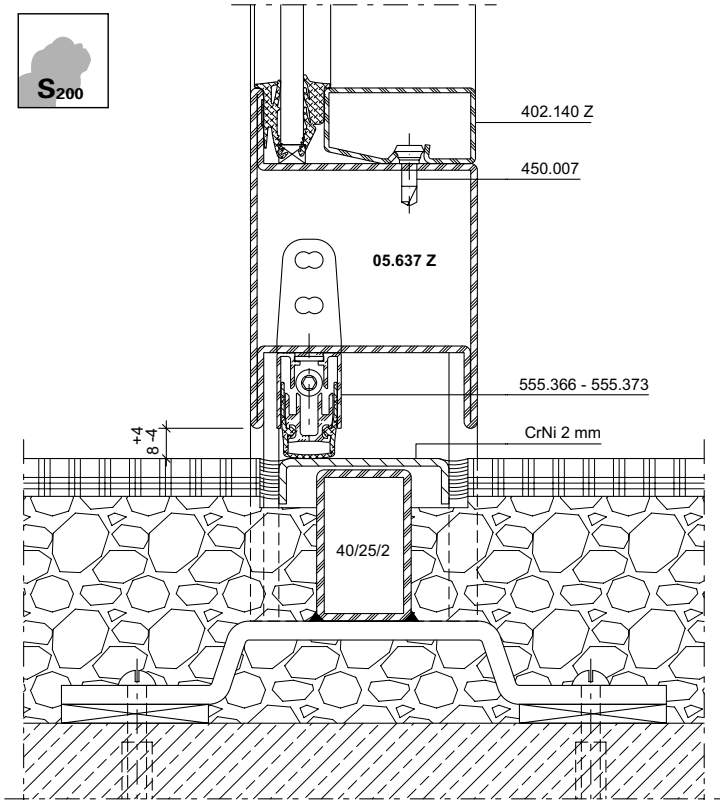
DXF **DWG** 41-0302-A-052



DXF **DWG** 41-0302-A-020



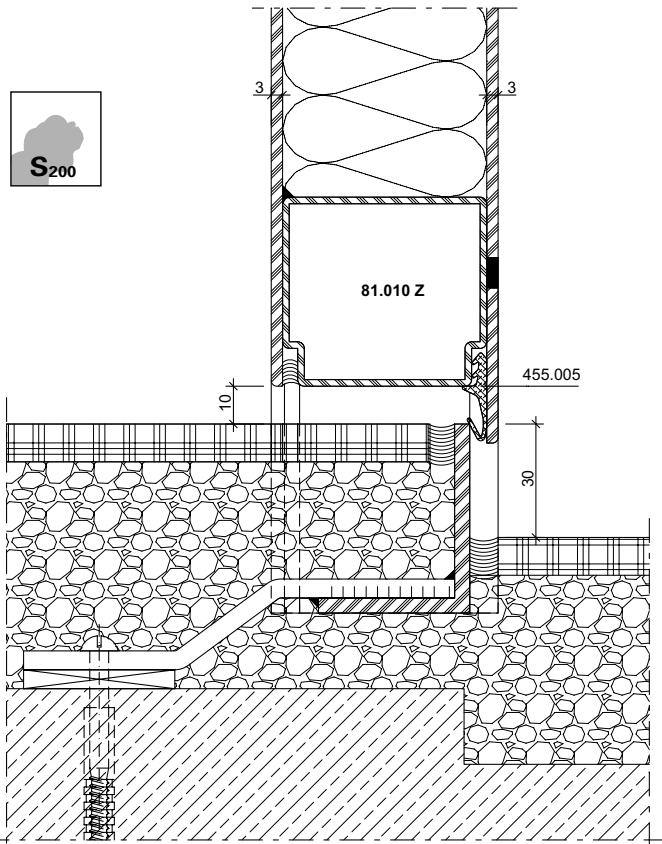
DXF **DWG** 41-0302-A-048



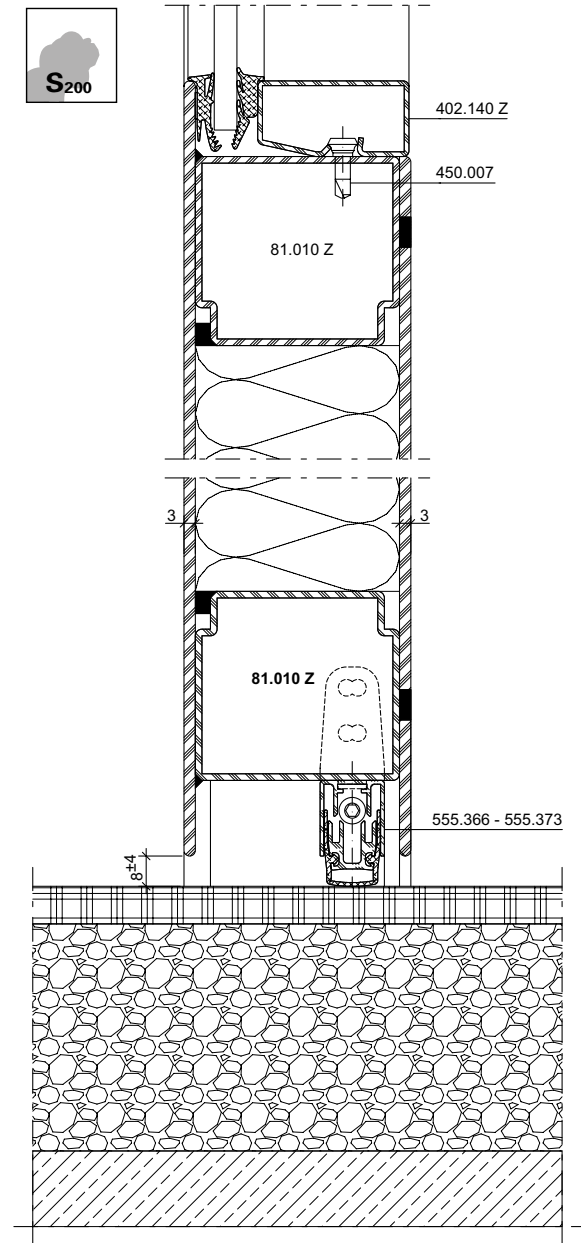
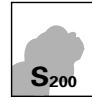
DXF **DWG** 41-0302-A-024

Anschlüsse am Bau im Massstab 1:2
Raccords au mur à l'échelle 1:2
Attachment to structure on scale 1:2

Jansen-Economy 60 E30
Jansen-Economy 60 E30
Jansen-Economy 60 E30



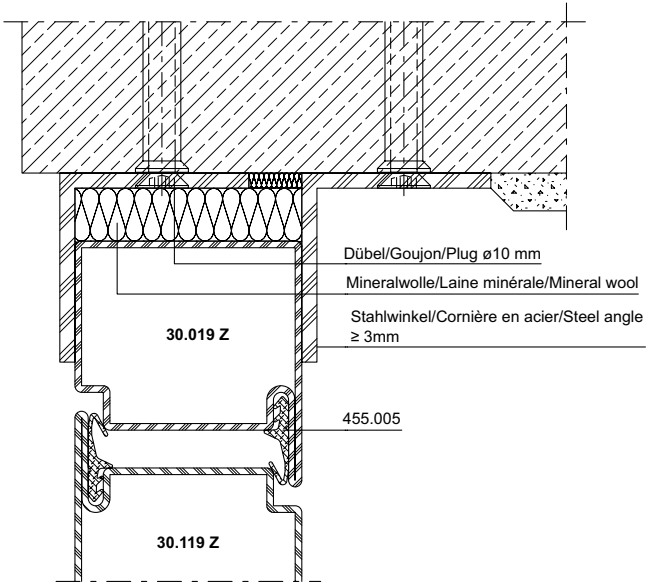
DXF DWG 41-0302-A-023



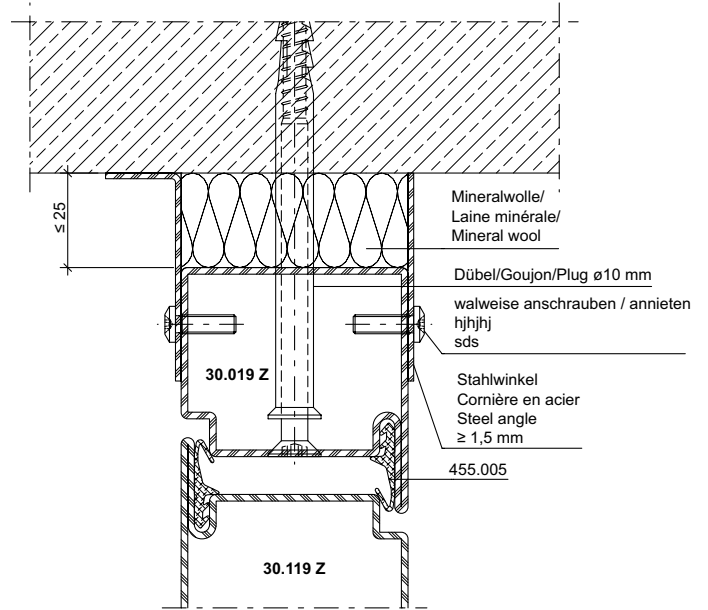
DXF DWG 41-0302-A-045

Anschlüsse am Bau im Masstab 1:2
Raccords au mur à l'échelle 1:2
Attachment to structure on scale 1:2

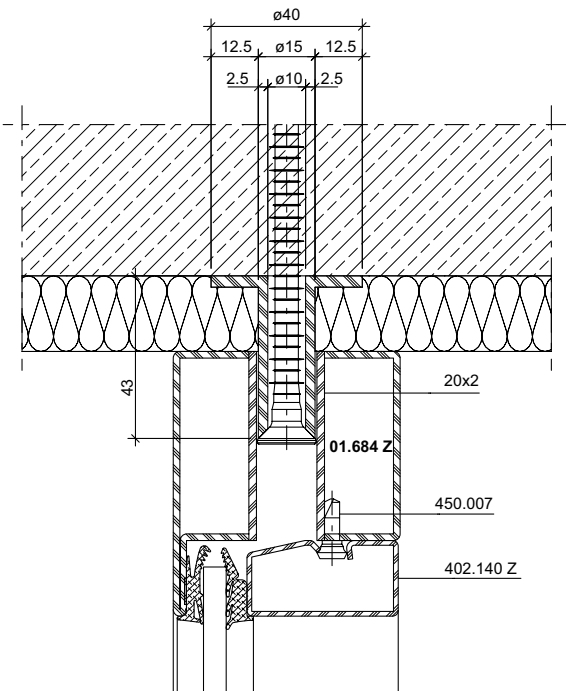
Jansen-Economy 60 E30
 Jansen-Economy 60 E30
 Jansen-Economy 60 E30



DXF **DWG** 41-0302-A-031



DXF **DWG** 41-0302-A-032



DXF **DWG** 41-0302-A-098

U_f-Werte
(nach EN ISO 10077-2:2018-01)

Valeurs U_f
(selon EN ISO 10077-2:2018-01)

U_f values
(according to
EN ISO 10077-2:2018-01)

Auf den folgenden Seiten finden Sie die U_f-Werte für die verschiedenen Anwendungen von Jansen-Economy 60 E30.

Vous trouverez les valeurs U_f pour les différentes applications Jansen-Economy 60 E30 dans les pages qui suivent.

On the following pages you will find the U_f values for the various applications for Jansen-Economy 60 E30.

Sie basieren auf folgenden Grundlagen:

Elles se basent sur les principes suivants:

They are based on the following:

Stahl

- Profile bandverzinkter Stahl, unbeschichtet
- Stahl-Glasleisten
- Trockenverglasung
- Nassverglasung

Acier

- Profilés en bande d'acier zingué, sans revêtement
- Parcloses en acier
- Vitrage à sec
- Vitrage à mastic



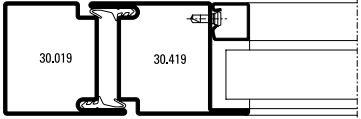
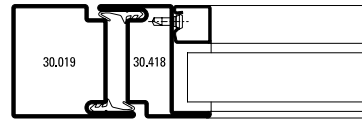
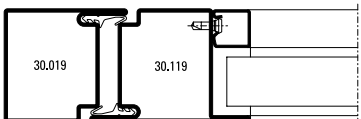
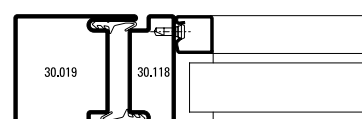
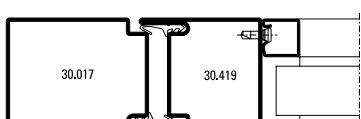
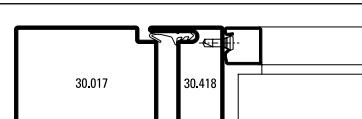
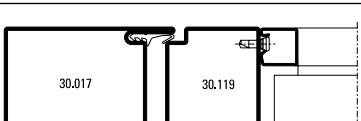
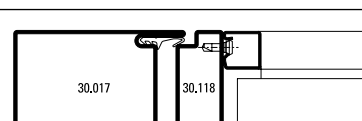
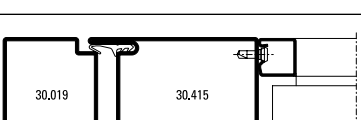
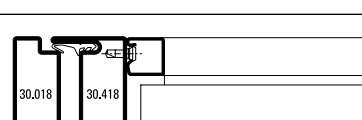
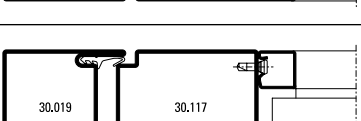
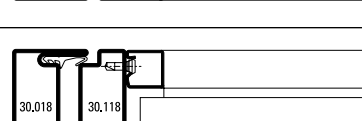
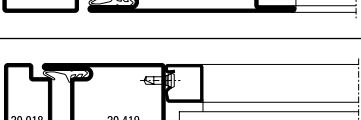
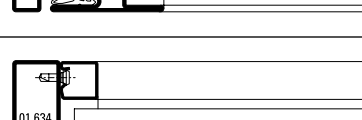
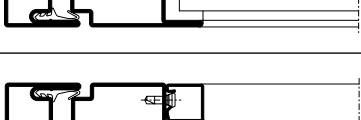
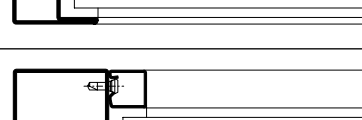
Steel

- Strip galvanised steel profiles, uncoated
- Steel glazing beads
- Glazing with dry glazing
- Glazing with sealing

U_f-Werte
 (nach EN ISO 10077-2:2018-01)

Valeurs U_f
 (selon EN ISO 10077-2:2018-01)


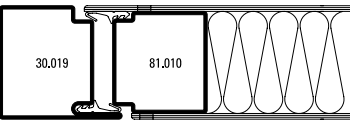
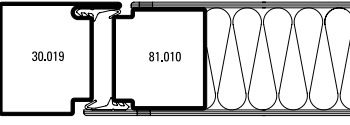
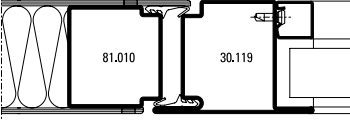
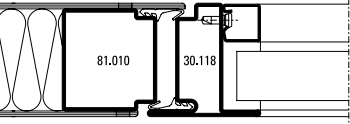
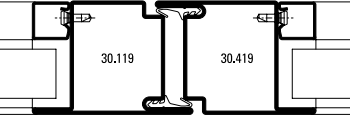
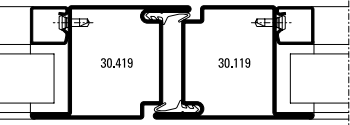
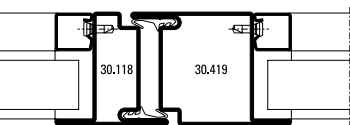
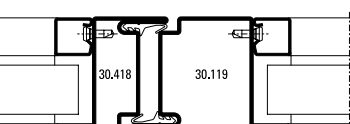
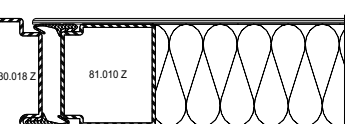
U_f values
 (according to EN ISO 10077-2:2018-01)


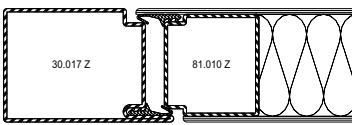
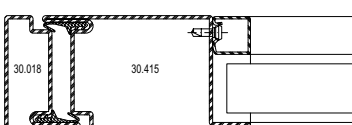
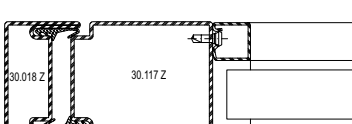
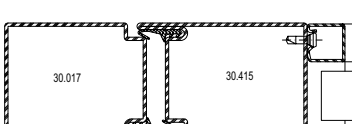
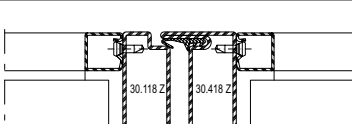
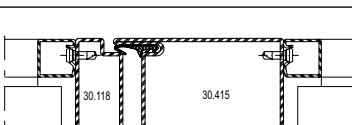
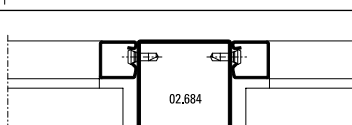
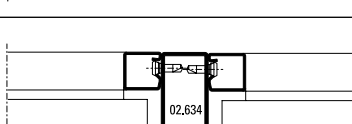
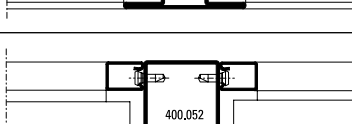
 Füllelementstärken Elements de remplissages Infill elements ≥ 24 mm		 Füllelementstärken Elements de remplissages Infill elements ≥ 24 mm	
	5,5 W/m ² K		5,8 W/m ² K
	5,6 W/m ² K		5,9 W/m ² K
	5,3 W/m ² K		5,5 W/m ² K
	5,4 W/m ² K		5,5 W/m ² K
	5,3 W/m ² K		6,0 W/m ² K
	5,3 W/m ² K		6,1 W/m ² K
	5,7 W/m ² K		7,0 W/m ² K
	5,7 W/m ² K		6,1 W/m ² K

U_f-Werte
 (nach EN ISO 10077-2:2018-01)

Valeurs U_f
 (selon EN ISO 10077-2:2018-01)

U_f values
 (according to EN ISO 10077-2:2018-01)

	Füllelementstärken Elements de remplissages Infill elements	
	≥ 24 mm	
	30.019 81.010	5,3 W/m²K
	30.019 81.010	5,4 W/m²K
	81.010 30.119	5,7 W/m²K
	81.010 30.118	6,0 W/m²K
	30.119 30.419	5,8 W/m²K
	30.419 30.119	5,8 W/m²K
	30.118 30.419	6,1 W/m²K
	30.418 30.119	6,1 W/m²K
	30.018 Z 81.010 Z	5,4 W/m²K

	Füllelementstärken Elements de remplissages Infill elements	
	≥ 24 mm	
	30.017 Z 81.010 Z	5,1 W/m²K
	30.018 30.415	5,3 W/m²K
	30.018 Z 30.117 Z	5,4 W/m²K
	30.017 30.415	5,1 W/m²K
	30.118 Z 30.418 Z	6,5 W/m²K
	30.118 30.415	5,8 W/m²K
	02.684	6,4 W/m²K
	02.634	7,2 W/m²K
	400.052	6,5 W/m²K


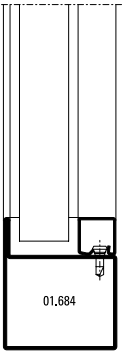
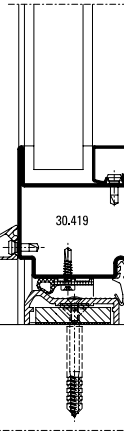
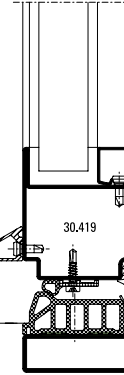
U_f-Werte
 (nach EN ISO 10077-2:2018-01)

Valeurs U_f
 (selon EN ISO 10077-2:2018-01)


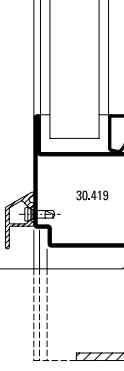
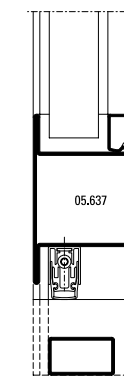
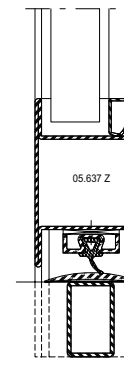
U_f values
 (according to EN ISO 10077-2:2018-01)

	Füllelementstärken Elements de remplissages Infill elements ≥ 24 mm
	5,6 W/m²K
	5,8 W/m²K
	5,6 W/m²K
	5,4 W/m²K
	5,4 W/m²K


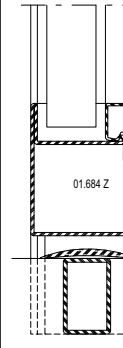
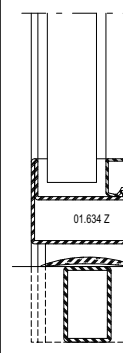
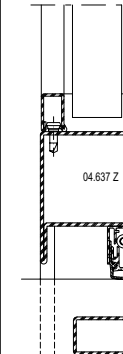
U_f-Werte
 (nach EN ISO 10077-2:2018-01)

 Füllelementstärken Elements de remplissages Infill elements ≥ 24 mm	
 01.684	6,1 W/m ² K
 30.419	6,1 W/m ² K
 30.419	5,6 W/m ² K

Valeurs U_f
 (selon EN ISO 10077-2:2018-01)

 Füllelementstärken Elements de remplissages Infill elements ≥ 24 mm	
 30.419	6,9 W/m ² K
 05.637	5,6 W/m ² K
 05.637 Z	5,7 W/m ² K

U_f values
 (according to EN ISO 10077-2:2018-01)

 Füllelementstärken Elements de remplissages Infill elements ≥ 24 mm	
 01.684 Z	6,1 W/m ² K
 01.634 Z	6,9 W/m ² K
 04.637 Z	5,5 W/m ² K

U_f-Werte
 (nach EN ISO 10077-2:2018-01)

Valeurs U_f
 (selon EN ISO 10077-2:2018-01)

U_f values
 (according to EN ISO 10077-2:2018-01)

	Füllelementstärken Elements de remplissages Infill elements ≥ 24 mm
	5,6 W/m²K

	Füllelementstärken Elements de remplissages Infill elements ≥ 24 mm
	5,6 W/m²K

	4,4 W/m²K
--	------------------

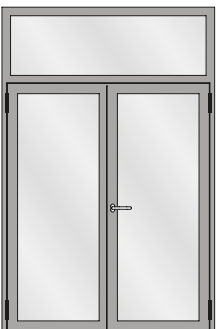
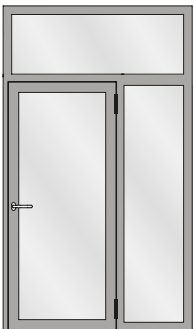
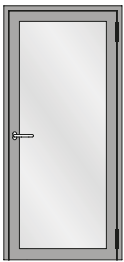
	5,2 W/m²K
--	------------------



Schallschutz

Ausführungsvarianten

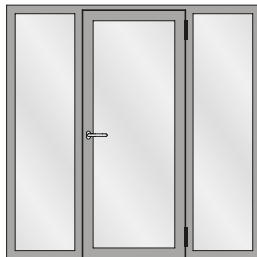
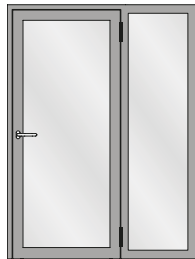
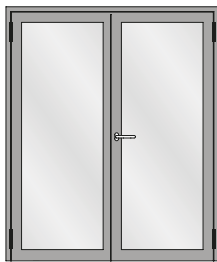
Die nachfolgende Typenübersicht ergibt einen Überblick über die beurteilten Varianten.



Isolation phonique

Modèles

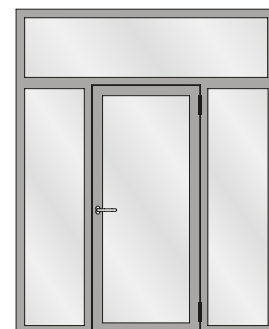
L'aperçu des types suivant fournit une vue d'ensemble des variantes examinées.



Sound insulation

Design range

The following overview of types provides an overview of the evaluated designs.



Schallschutz

Isolation phonique

Sound insulation

Tabelle A1

Korrekturtabelle für Jansen-Economy-Türen mit Glasfüllungen

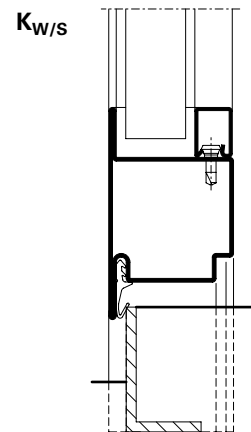
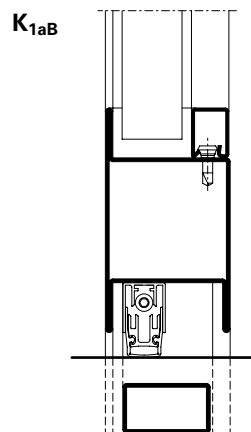
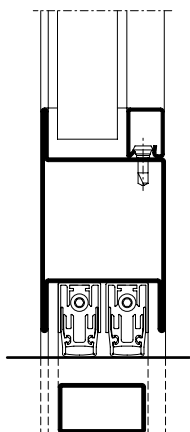
Tableau A1

Tableau de correction pour les portes Jansen-Economy avec vitrage

Table A1

Correction table for Jansen-Economy doors with glass

	1	2	3	4	5	6	7	8	9	10	11
	Türe mit zwei absenkba- ren Bodendichtungen Porte avec deux joint seuil automatique Door with two threshold gaskets that can be lowered R_w (C, Ctr) dB	Glas Verre Glass $R_{w, P, Glas}$ dB	Korrekturen Corrections Corrections K_S dB K_{FV} dB K_{Nass} dB K_{1aB} dB $K_{W/S}$ dB $K_{G,0,4}$ dB $K_{G,1,8}$ dB $K_{G,2,6}$ dB $K_{G,3,2}$ dB								
1	32 (-1; -5)	31	0	-1	0	0	0	0	-1	-2	-3
2	33 (-1; -5)	32	0	-1	0	0	0	0	-1	-2	-3
3	35 (-1; -5)	34	0	-1	0	0	0	0	-1	-2	-3
4	36 (-2; -5)	35	0	-1	-1	0	0	0	-1	-2	-3
5	37 (-2; -5)	37	0	0	-1	0	-1	0	-1	-2	-3
6	38 (-2; -5)	39	0	0	-1	-1	-1	0	-1	-2	-3
7	39 (-2; -5)	40	0	0	-1	-1	-1	0	-1	-2	-3
8	40 (-2; -5)	41	0	0	-1	-1	-2	-1	-1	-2	-3
9	41 (-2; -5)	42	0	0	-1	-1	-2	-2	-1	-2	-3
10	42 (-2; -5)	43	-1	0	-1	-1	-2	-2	-1	-2	-3
11	42 (-2; -5)	44	-1	0	-1	-1	-2	-2	-1	-2	-3
12	43 (-2; -5)	45	-1	+1	-1	-1	-3	-3	-1	-2	-3
13	44 (-2; -5)	49	-1	+1	-1	-2	-3	-3	-1	-2	-3



Schallschutz

Der aus der Tabelle A1 abzulesende Wert für die Schalldämmung $R_{w, Tür}$ beträgt:

Isolation phonique

La valeur à relever sur le tableau A1 concernant l'isolement contre les sons aériens $R_{w, Porte}$ est la suivante:

Sound insulation

The value taken from table A1 for the sound insulation $R_{w, Door}$ is:

$$R_{w, Tür} = R_w + K_S + K_{FV} + K_{Nass} + K_{1aB} + K_{W/S} + K_{Band} + K_{G 0,4} + K_{G 1,8} + K_{G 2,6} + K_{G 3,2} \text{ dB}$$

- R_w** bewertetes Schalldämm-Mass der Türe in Abhängigkeit von der Schalldämmung $R_{w,P, Glas}$
- $R_{w,P, Glas}$** bewertetes Schalldämm-Mass der Verglasung (Prüfwert nach ISO 140-3, mit Prüfnachweis einer PÜZ-Stelle). Alternativ können Tabellenwerte nach DIN EN 12758, Abschnitt 6 verwendet werden
- K_S** Korrekturwert für zweiflügelige Türen
- K_{FV}** Korrekturwert für Festverglasungen mit erhöhtem Scheibenanteil
- K_{Nass}** Korrekturwert für Nassverglasung
- K_{1aB}** Korrekturwert für Türen mit einer absenkbaren Bodendichtung
- K_{Band}** Korrekturwert bei Verwendung von Anschlagbändern, die eine Dichtungsebene unterbrechen ($K_{Band} = - 0,5 \text{ dB pro Band}$)
- $K_{W/S}$** Korrekturwert für Türen mit einer Anschlagsschwelle
- $K_{G 0,4}$** Korrekturwert für Einzelscheiben mit einer Glasfläche $\leq 0,4 \text{ m}^2$. Die Korrektur gilt auch für Konstruktionen mit glasteilenden Sprossen.
- $K_{G 1,8}$** Korrekturwert für Einzelscheiben mit einer Glasfläche $\geq 1,8 \text{ m}^2$
- $K_{G 2,6}$** Korrekturwert für Einzelscheiben mit einer Glasfläche $\geq 2,6 \text{ m}^2$
- $K_{G 3,2}$** Korrekturwert für Einzelscheiben mit einer Glasfläche $\geq 3,2 \text{ m}^2$

- R_w** Mesure d'isolement contre les sons aériens des portes évaluée suivant l'isolement phonique $R_{w,P, Glas}$
- $R_{w,P, Glas}$** Cote d'isolement acoustique du vitrage évalué (valeur contrôlée selon ISO 140-3 avec certificat d'un bureau de contrôle, de surveillance ou de certification). Il est également possible d'utiliser les valeurs selon le tableau DIN EN 12758, section 6
- K_S** Valeur de correction pour portes à deux vantaux
- K_{FV}** Valeur de correction pour vitrages fixes à fort pourcentage de vitre
- K_{Nass}** Valeur de correction pour vitrage avec mastic
- K_{1aB}** Valeur de correction pour portes avec un joint seuil automatique
- K_{Band}** Valeur corrective en cas d'utilisation de paumelles qui interrompent un plan d'étanchéité ($K_{Band} = - 0,5 \text{ dB par paumelle}$)
- $K_{W/S}$** Valeur de correction pour portes avec un seuil de butée
- $K_{G 0,4}$** Valeur de correction pour vitres individuelles avec une surface vitrée $\leq 0,4 \text{ m}^2$. La correction s'applique aussi aux constructions à meneaux séparant les vitres.
- $K_{G 1,8}$** Valeur de correction pour vitres individuelles avec surface vitrée $\geq 1,8 \text{ m}^2$
- $K_{G 2,6}$** Valeur de correction pour vitres individuelles avec surface vitrée $\geq 2,6 \text{ m}^2$
- $K_{G 3,2}$** Valeur de correction pour vitres individuelles avec surface vitrée $\geq 3,2 \text{ m}^2$

- R_w** Airborne sound reduction index of doors depending on the sound insulation $R_{w,P, Glas}$
- $R_{w,P, Glas}$** Airborne sound reduction index (test value in accordance with ISO 140-3, with a test certificate from a recognised testing, inspection or certification body). Alternatively, the tabulated values in DIN EN 12758, Section 6 may be used
- K_S** Correction value for double-leaf doors
- K_{FV}** Correction value for fixed glazing with increased proportion of pane
- K_{Nass}** Correction value for glazing with sealing
- K_{1aB}** Correction value for doors with a threshold gasket that can be lowered
- K_{Band}** Correction value when using hinges that interrupt a sealing plane ($K_{Band} = - 0.5 \text{ dB per hinge}$)
- $K_{W/S}$** Correction value for doors with a rebate threshold
- $K_{G 0,4}$** Correction value for single panes with a glass area $\leq 0,4 \text{ m}^2$. The correction also applies to buildings with glazing bars
- $K_{G 1,8}$** Correction value for single panes with a glass area $\geq 1,8 \text{ m}^2$
- $K_{G 2,6}$** Correction value for single panes with a glass area $\geq 2,6 \text{ m}^2$
- $K_{G 3,2}$** Correction value for single panes with a glass area $\geq 3,2 \text{ m}^2$

Grafische Planungsdaten wie z.B. Anwendungsbeispiele, Konstruktionsdetails, Anschlüsse am Bau, die in unseren physischen oder elektronischen Dokumentationsunterlagen enthalten sind, sind schematische Darstellungen. Gleiches gilt für digitale Medien wie CAD Dateien oder BIM Modelle.

Sie sollen den ausführenden Metallbauer und/oder Fachplaner bei der Planung und Ausführung eines Projektes unterstützen. Sie sind im konkreten Anwendungsfall durch den ausführenden Metallbauer und/oder Fachplaner auf die Verwendbarkeit im konkreten betroffenen Projekt hinsichtlich rechtlichen/regulatorischen aber auch technischen objektspezifischen Anforderungen zu überprüfen und ggfs. eigenverantwortlich anzupassen.

Bei der Überprüfung, der spezifischen Planung und der Umsetzung sind die objektspezifischen Rahmenbedingungen (Material der Bausubstanz, Dimension des Einbauelements, Farbe, Exposition, Lasteinwirkung, etc.) sowie der geltende Stand der Technik einschliesslich aller anwendbaren Normen und technischen Richtlinien eigenverantwortlich zu beachten.

Falls das vorliegende Dokument Differenzen zur aktuellen deutschen Version (Artikel Nr. K1214229) aufweist, gilt in jedem Fall der deutsche Originaltext in der jeweils geltenden Fassung im Jansen Docu Center.

Alle Ausführungen dieser Dokumentation haben wir sorgfältig und nach bestem Wissen zusammengestellt. Wir können aber keine Verantwortung für die Benutzung der vermittelten Vorschläge und Daten übernehmen. Wir behalten uns technische Änderungen ohne Vorankündigung vor.

Les données de planification graphiques, comme les exemples d'application, détails de construction et raccordements au bâtiment, fournies dans notre documentation physique et numérique sont des représentations schématiques. Il en va de même pour les médias numériques comme les fichiers CAD ou modèles BIM.

Leur but est de faciliter la planification et réalisation d'un projet par les constructeurs métalliques et/ou concepteurs. Concrètement, elles doivent être vérifiées par le constructeur métallique et/ou le concepteur et, le cas échéant, modifiées de son propre chef pour s'assurer qu'elles concordent avec le projet concerné et qu'elles répondent aux exigences techniques spécifiques ainsi qu'aux dispositions légales et réglementaires.

Lors de la vérification, de la planification spécifique et de la mise en œuvre, il y a lieu de tenir compte des conditions spécifiques à l'objet (matériaux du bâtiment, dimension de l'élément d'insert, couleur, exposition, effet de charge, etc.) ainsi que de l'état actuel de la technique, y compris toutes les normes et directives techniques applicables.

En cas de divergence entre le présent document et la version allemande (no d'article K1214229), c'est dans tous les cas le texte original allemand qui prévaut dans sa version actuelle disponible dans le Jansen Docu Center.

Nous avons apporté le plus grand soin à l'élaboration de cette documentation. Cependant, nous déclinons toute responsabilité pour l'utilisation faite de nos propositions et de nos données.

Nous nous réservons le droit de procéder à des modifications techniques sans préavis.

Graphical planning data such as application examples, construction details, connections on site that are contained in our physical or electronic documentation components are schematic representations. The same applies to digital media such as CAD files or BIM models.

They are intended to support the metal worker and/or design engineer in planning and executing projects. In the specific case of application they are to be checked by the metal worker and/or design engineer in terms of their usability in the specific project concerned with regard to legal/regulatory and technical property-specific requirements and adjusted if necessary at the latter's own responsibility.

The property-specific underlying conditions (construction material, dimensions of installation element, colour, exposure, load effect etc.) and current state of the art including all applicable norms and technical guidelines are to be taken into consideration at the metal worker and/or design engineer's own responsibility during the review, specific planning and implementation.

If there are any differences between this document and the current German version (item number K1214229), the latest version of the original German text in the Jansen Docu Center shall prevail.

All the information contained in this documentation is given to the best of our knowledge and ability. However, we decline all responsibility for the use made of these suggestions and data.

We reserve the right to effect technical modifications without prior warning.

Inhaltsverzeichnis
Sommaire
Content

Jansen-Economy 60 E30
Jansen-Economy 60 E30
Jansen-Economy 60 E30

Systemübersicht

Merkmale
Zulassungen
Systemausführungen
Typenübersicht

Sommaire du système

Caractéristiques
Homologations
Exécutions de système
Sommaire des types

Summary of system

Characteristics
Authorisations
System versions
Summary of types

2

Profilsortiment

Assortiment de profilé

Range of profiles

12

Beispiele

Schnittpunkte
Konstruktionsdetails
Anschlüsse am Bau

Exemples

Coupes de détails
Détails de construction
Raccords au mur

Examples

Section details
Construction details
Attachment to structure

16

Leistungseigenschaften

Caractéristiques de performance

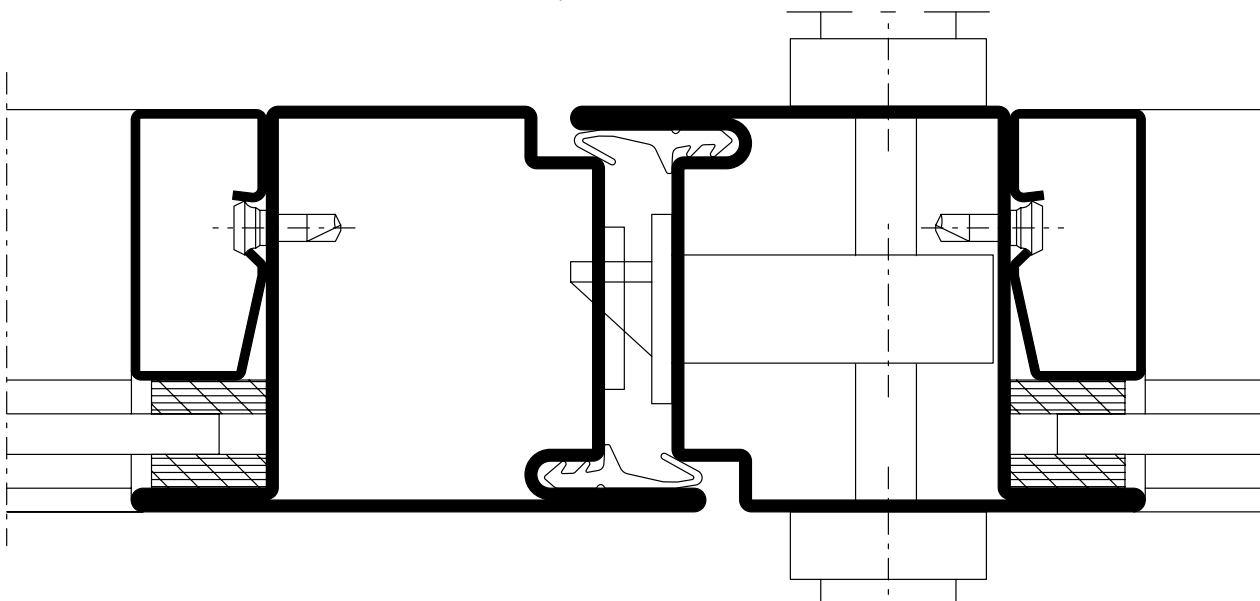
Performance characteristics

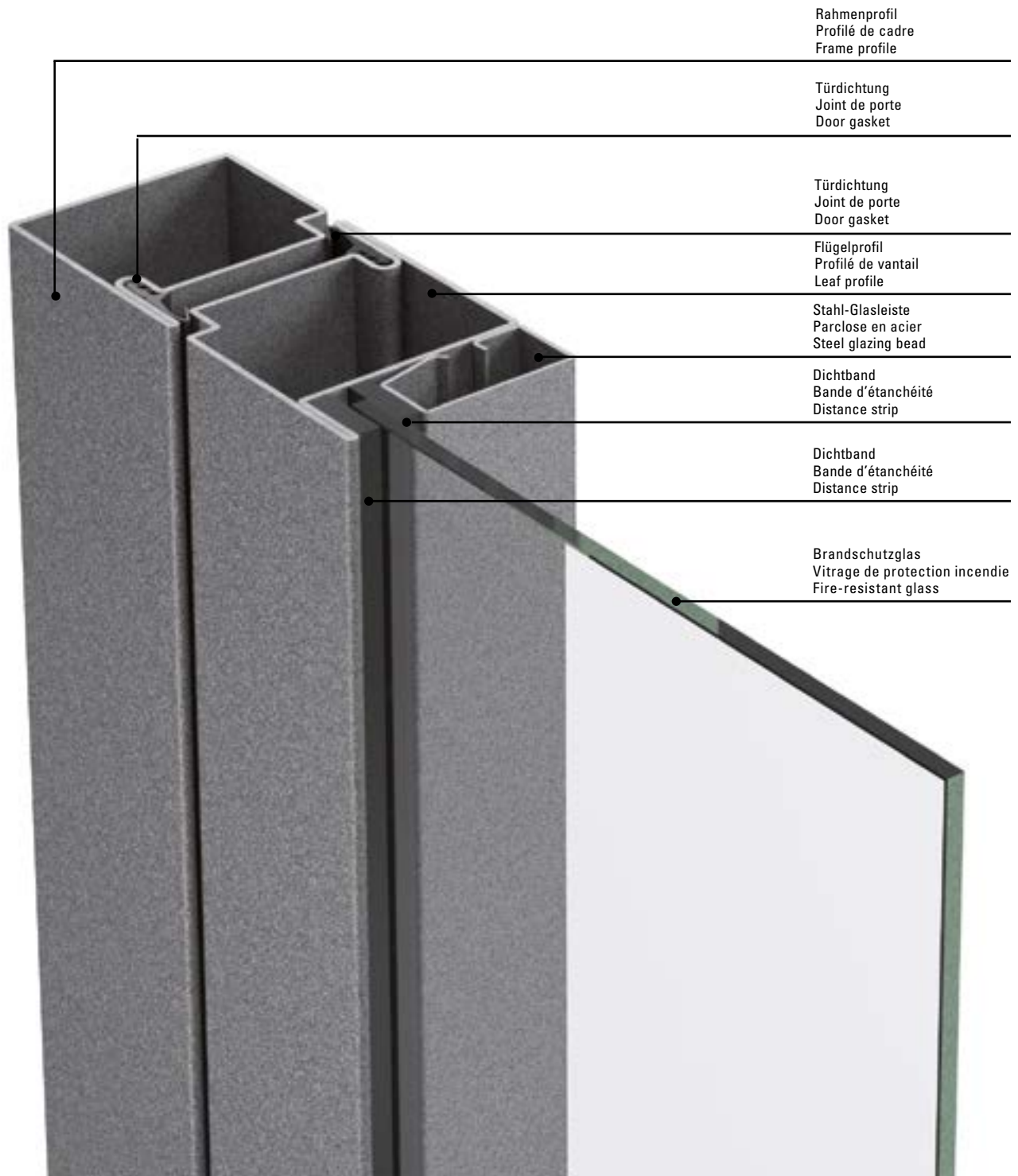
33









Merkmale
Caractéristiques
Characteristics

Jansen-Economy 60 E30
Jansen-Economy 60 E30
Jansen-Economy 60 E30

- Stahlsystem für Türen und Festverglasungen
- Bautiefe 60 mm, innen und aussen flächenbündig
- Schmale Ansichtsbreiten: Rahmen und Flügel ab 105 mm Stulppartie 150 mm
- Ein- und zweiflüglige Türen, nach innen und aussen öffnend, mit oder ohne Seitenteile und Oberlichter sowie Trennwände
- Türflügel bis 1750 x 3750 mm (BxH), landesspezifische Zulassung beachten
- Füllelementstärke von 5 bis 36 mm, Glaseinbau mittels Trocken- oder Nassverglasung
- Systemprüfungen nach Produktnorm EN 16034
- Stahlprofile blank oder bandverzinkt
- Grosses Sortiment an systemgeprüften Türbeschlägen
- Barrierefreie Schwellenausbildungen
- Geeignet für Pulver- und Nasslackbeschichtungen
- Erscheinungsbild deckungsgleich mit anderen Jansen Brandschutzsystemen Jansen-Economy 50, Janisol 2 und Janisol C4
- Système en acier pour portes et vitrages fixes
- Profondeur de montage 60 mm, montage à fleur à l'intérieur et à l'extérieur
- Fines largeurs de face: Cadre et vantaux à partir de 105 mm Partie tête 150 mm
- Portes à un et deux vantaux, ouverture vers l'intérieur et vers l'extérieur, combinables avec parties latérales, impostes et vitrage fixe
- Vantaux de porte jusqu'à 1750 x 3750 mm (LaxH), il convient de respecter les prescriptions et règlements des divers pays concernés
- Élément de remplissage de 5 à 36 mm d'épaisseur, Montage du vitrage à sec ou à silicone
- Contrôles des systèmes selon la norme produit EN 16034
- Profilés en acier brut ou galvanisé en continu
- Grand assortiment de ferrures de porte homologuées
- Formes de seuil sans barrière
- Convient aux revêtements par poudre ou peinture liquide
- Apparence égale comme les autres systèmes coupe-feu de Jansen (Jansen-Economy 50, Janisol 2 et Janisol C4)
- Steel system for doors and fixed glazing
- 60 mm basic depth, flush-fitted on the inside and outside
- Narrow face widths: Frame and leaf from 105 mm Meeting stile assembly 150 mm
- Single and double-leaf doors, inward and outward-opening, can be combined with side-lights, toplight or fixed glazing
- Door leaf up to 1750 x 3750 mm (WxH), the regulations and bye-laws in force in the particular country must be respected
- Infill unit thickness of 5 to 36 mm, Glazing installed by means of dry or wet glazing
- System tests in accordance with EN 16034
- Raw finish or strip galvanised steel profiles
- Large range of system-tested door fittings
- Easy-access thresholds
- Suitable for powder and wet paint coating
- Same appearance as the other Jansen fire-resistant systems Jansen-Economy 50, Janisol 2 and Janisol C4





Norm	Eigenschaft Caractéristique Characteristic	Klassifizierung/Wert Classification / Valeur Classification / Value									
 EN ISO 10077-2	Wärmedurchgangskoeffizient U_f (W/(m²·K)) Transmission thermique U_f (W/(m²·K)) Thermal production U_f (W/(m²·K))	npd	ab 5.65 W/m ² K à partir de 5.65 W/m ² K from 5.65 W/m ² K								
 EN 1522	Durchschusshemmung Résistance aux balles Bullet proofing	npd	FB1	FB2	FB3	FB4	FB5	FB6	FB7	FSG	
 EN 1191 EN 1603	Dauerfunktionsprüfung Durabilité mécanique Mechanical durability	D	1 5'000	2 10'000	3 20'000	4 50'000	5 100'000	6 200'000	7 500'000	8 1'000'000	
 EN 12217	Bedienkräfte Forces de manœuvre Operating forces	npd	0			1		2			
 EN 179 EN 1125	Fähigkeit zur Freigabe Capacité au déclenchement Ability to release		Anforderung erfüllt Exigence remplie Requirement fulfilled								
 EN 1634-1 EN 13501-2	Brandschutz Résistance aux feu Fire resistance		E30 / EW30 / E60 / EW60								
 EN 16034 EN 13501-2	Selbstschliessung Fermeture automatique Self-closing		C								
 EN 16034	Dauerhaftigkeit der Selbstschliessung gegenüber Alterung (Korrosion) Endurance de la fermeture automatique contre le vieillissement (corrosion) Durability of self-closing against ageing (corrosion)		erzielt atteinte achieved								



Fluchttürsysteme

- Fluchttürsysteme geeignet für Notausgänge und Paniktüren
- Fluchttürnorm EN 179 für Notausgangsverschlüsse erfüllt
- Fluchttürnorm EN 1125 für Panikverschlüsse erfüllt

Systèmes de porte de secours

- Systèmes de porte de secours pour issues de secours et portes panique
- Norme relative aux portes de secours EN 179, remplie pour les fermetures d'issue de secours
- Norme relative aux portes de secours EN 1125, remplie pour les fermetures panique

Emergency exit systems

- Emergency exit systems suitable for emergency exits and panic doors
- Emergency exit standard EN 179 for emergency exit devices fulfilled
- Emergency exit standard EN 1125 for panic exit devices fulfilled



Jansen-Economy 60 E30 / EW30 / E60 / EW60 Fingerschutztüre

- Keine Quetsch- und Scherstellen nach DIN 18650
- Wartungsarme Bandlager unten und oben
- Geeignet für Gebäude mit starkem Publikumsverkehr
- Geprüft nach EN 14351-1

Portes anti-pince-doigts

Jansen-Economy 60 E30 / EW30 / E60 / EW60

- Absence de zones d'écrasement et de cisaillement selon DIN 18650
- Paliers de paumelle inférieur et supérieur exigeant peu de maintenance
- Adapté à des bâtiments publics fortement fréquentés
- Contrôlé selon la norme EN 14351-1

Jansen Economy 60 E30 / EW30 / E60 / EW60 anti-finger-trap doors

- No crushing and shearing points as per DIN 18650
- Low-maintenance hinge bush at top and bottom
- Suitable for buildings subject to frequent use by the public
- Tested in accordance with EN 14351-1

Jansen Docu Center

Die Plattform zum effizienten Arbeiten mit Jansen Dokumentationen. Im Jansen Docu Center stehen alle Produktinformationen jederzeit digital in der aktuellsten Version zur Verfügung: von Architekten-Informationen über Bestell- und Fertigungskatalogen bis hin zu Anleitungen und Prospekten sowie Videos.

Die Inhalte können einfach und schnell aufgerufen werden. Ein für den Anwender komfortables papierloses Arbeiten, das zahlreiche Vorteile bietet.

Download CAD Daten

DXF

DWG

Sie können die Zeichnungen in den Formaten DXF und/oder DWG herunterladen. Klicken Sie auf das entsprechende Icon und der Download erfolgt.

Die Hinweise «Artikelbibliothek/Türbeschläge/Fensterbeschläge» bedeuten, dass Sie mit einem Klick die gesamte Artikelbibliothek des entsprechenden Systems herunterladen (Profile, Beschläge, Glasleisten, Zubehör etc.).

Info und Beratung

Gerne beraten wir Sie persönlich und stehen Ihnen bei Fragen zur Verfügung. Bitte schreiben Sie uns Ihre Anliegen an: info@jansen.com

Jansen Docu Center

La plate-forme pour travailler efficacement avec les documentations Jansen. Le Jansen Docu Center met à votre disposition les informations sur les produits, en format numérique et dans une version actualisée: des catalogues de commande et de fabrication aux instructions et prospectus, en passant par les informations destinées aux architectes et vidéos.

Les contenus sont facilement et rapidement accessibles. Une manière de travailler confortable et offrant de nombreux avantages.

Télécharger fichiers DAO

DXF

DWG

Vous pouvez télécharger les dessins aux formats DXF et/ou DWG. Cliquez sur l'icône correspondante et le téléchargement s'effectuera.

Les indications «Bibliothèque des articles/Ferures de porte/Ferrures de fenêtres» signifie que vous téléchargez la totalité de la bibliothèque des articles du système donné (profilés, ferrures, parclofes, accessoires etc.).

Info et conseils

Nous vous conseillons volontiers individuellement et sommes à votre disposition si vous avez des questions à poser. Veuillez nous envoyer votre requête à: info@jansen.com

Jansen Docu Center

The platform for working efficiently with Jansen documentation. The latest version of all the product information is available digitally at any time in the Jansen Docu Center – from order and fabrication manuals to architect information, instructions and brochures and videos.

The content can be retrieved quickly and easily. The user can work conveniently without paper, which has numerous benefits.

Download CAD files

DXF

DWG

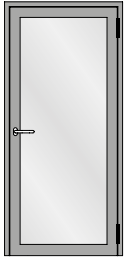
You can download the drawings in DXF and/or DWG format. Click on the relevant icon to begin the download.

The items «Article library/Door fittings/Window fittings» means that you download the entire article library for the corresponding system with one click (profiles, fittings, glazing beads, accessories etc.).

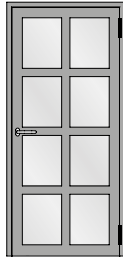
Information and advice

We would be delighted to provide you with advice in person and are available to answer any questions you may have. Please write to us with your queries at: info@jansen.com

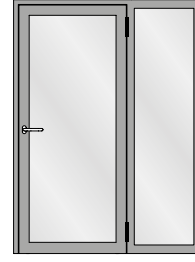




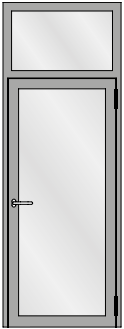
Einflügelige Türe
Porte à un vantail
Single leaf door



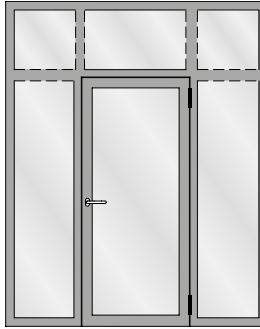
Einflügelige Türe mit Riegel
Porte à un vantail avec traverse
Single leaf door with transom



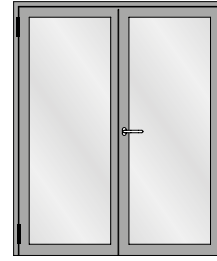
Einflügelige Türe mit festem Seitenteil
Porte à un vantail avec partie latérale fixe
Single leaf door with fixed side light



Einflügelige Türe mit festem Oberlicht
Porte à un vantail avec imposte fixe
Single leaf door with fixed top light



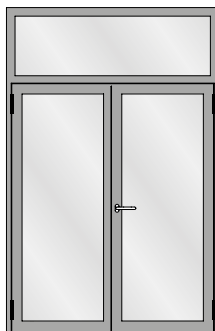
Einflügelige Türe mit zwei festen Seitenteilen
und festem Oberlicht
Porte à un vantail avec deux parties latérales fixe
et imposte fixe
Single leaf door with two fixed side light and
fixed top light



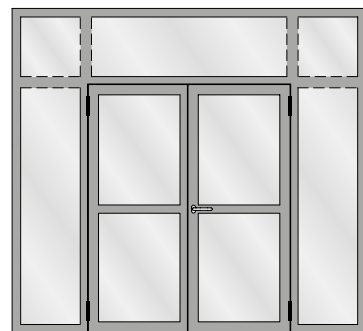
Zweiflügelige Türe
Porte à deux vantaux
Double leaf door



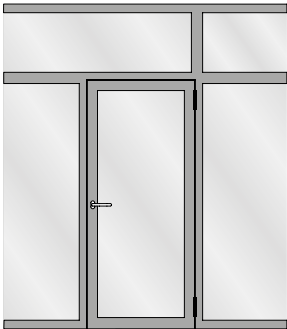
Zweiflügelige Türe mit zwei festen Seitenteilen
Porte à deux vantaux avec deux parties
latérales fixes
Double leaf door with two fixed side lights



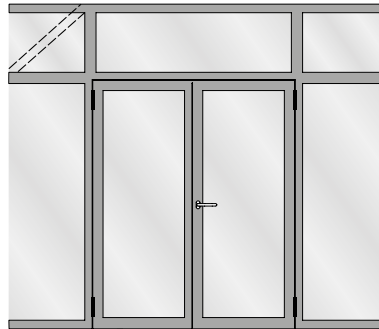
Zweiflügelige Türe mit festem Oberlicht
Porte à deux vantaux avec imposte fixe
Double leaf door with fixed top light



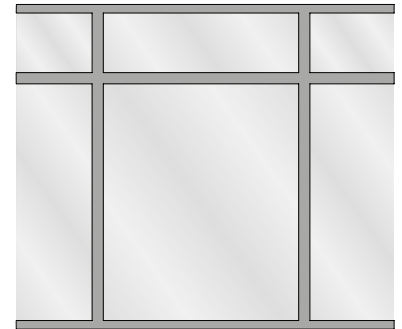
Zweiflügelige Türe mit zwei festen Seitenteilen
und festen Oberlichtern
Porte à deux vantaux avec deux parties latérales
fixes et impostes fixes
Double leaf door with two fixed side lights and
fixed top lights



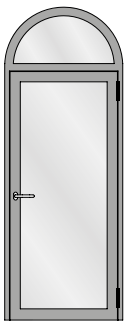
Festverglasung mit einflügeliger Türe
Vitrage fixe avec porte à un vantail
Fixed glazing with single leaf door



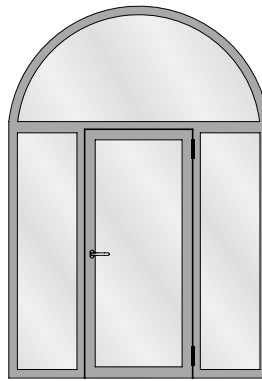
Festverglasung mit zweiflügeliger Türe
Vitrage fixe avec porte à deux vantaux
Fixed glazing with double leaf door



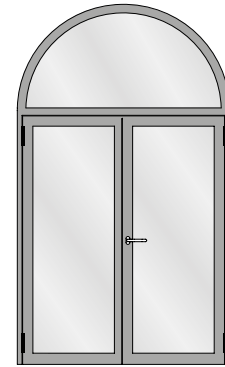
Festverglasung
Vitrage fixe
Fixed glazing



Einflügelige Türe mit Rundbogen-Oberlicht
Porte à un vantail avec imposte demi-ronde
Single leaf door with round arched top light



Einflügelige Türe mit zwei festen Seitenteilen
und Rundbogen-Oberlicht
Porte à un vantail avec deux parties latérales
fixes et imposte demi-ronde
Single leaf door with two fixed side lights and
round arched top light

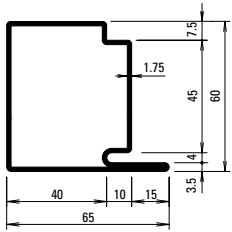


Zweiflügelige Türe mit Rundbogen-Oberlicht
Porte à deux vantaux avec imposte demi-ronde
Double leaf door with round arched top light

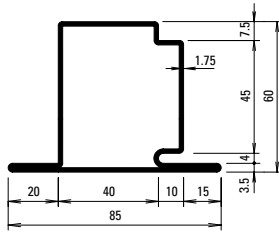
**Für Festverglasungen gelten
nationale Zulassungen.**

**Les homologations nationales
s'appliquent aux vitrages fixes.**

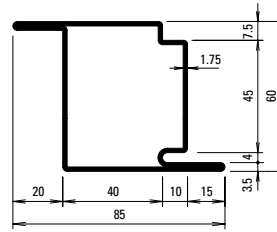
**National approvals apply to fixed
glazing.**



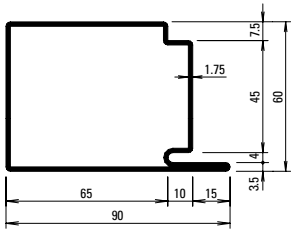
30.019
30.019 Z



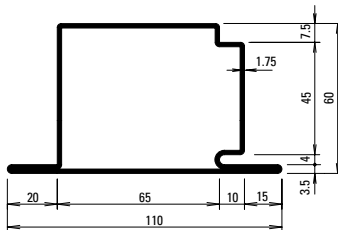
30.119
30.119 Z



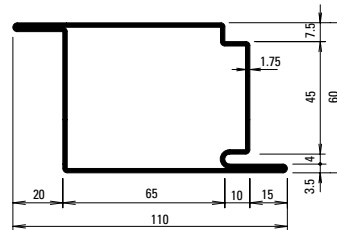
30.419
30.419 Z



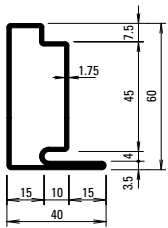
30.017
30.017 Z



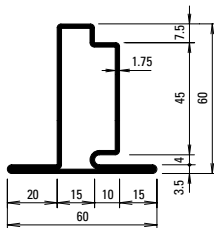
30.117
30.117 Z



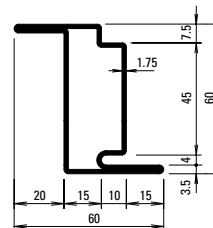
30.415



30.018
30.018 Z



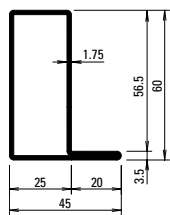
30.118
30.118 Z



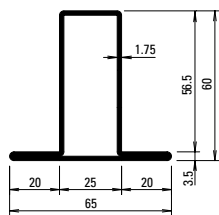
30.418
30.418 Z

Profil-Nr.	G kg/m	F cm ²	I _x cm ⁴	W _x cm ³	I _y cm ⁴	W _y cm ³	U m ² /m
30.017	4,190	5,33	31,17	9,04	48,34	10,30	0,310
30.018	2,830	3,61	15,96	4,36	4,77	1,93	0,212
30.019	3,517	4,48	23,69	6,71	19,75	5,56	0,262
30.117	4,746	6,05	34,81	9,37	65,86	11,54	0,351
30.118	3,364	4,29	18,64	4,65	8,62	2,76	0,250
30.119	3,486	4,44	23,36	6,08	25,26	5,70	0,301

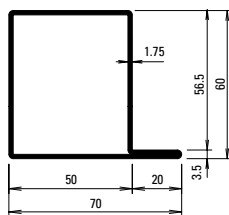
Profil-Nr.	G kg/m	F cm ²	I _x cm ⁴	W _x cm ³	I _y cm ⁴	W _y cm ³	U m ² /m
30.415	4,746	6,04	37,87	12,33	65,86	11,54	0,351
30.418	3,364	4,29	22,93	7,37	8,62	2,76	0,250
30.419	3,486	4,44	26,49	8,57	25,26	5,70	0,301



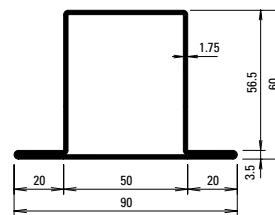
01.634
01.634 Z



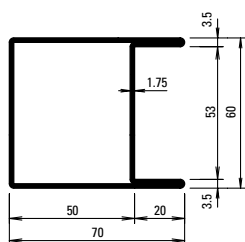
02.634
02.634 Z



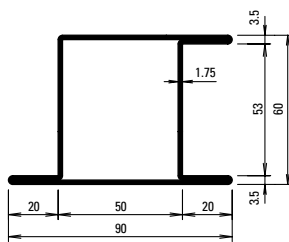
01.684
01.684 Z



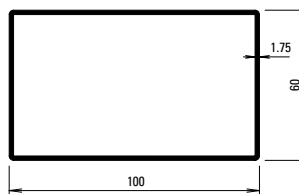
02.684
02.684 Z



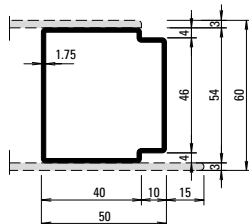
04.637
04.637 Z



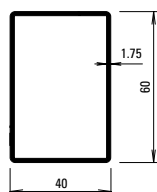
05.637
05.637 Z



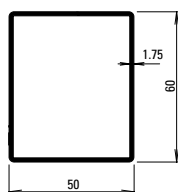
400.051
400.051 Z



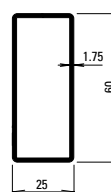
81.010 Z



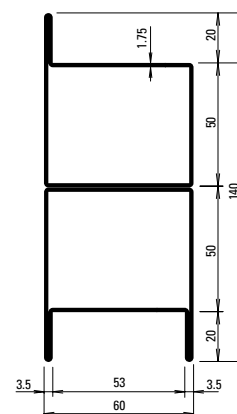
400.052
400.052 Z



400.054
400.054 Z

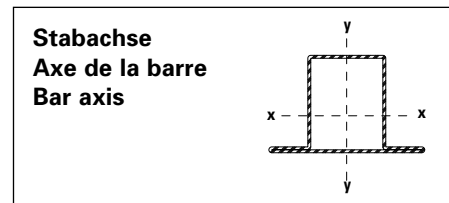


400.055
400.055 Z



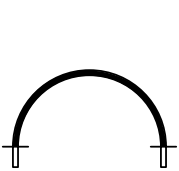
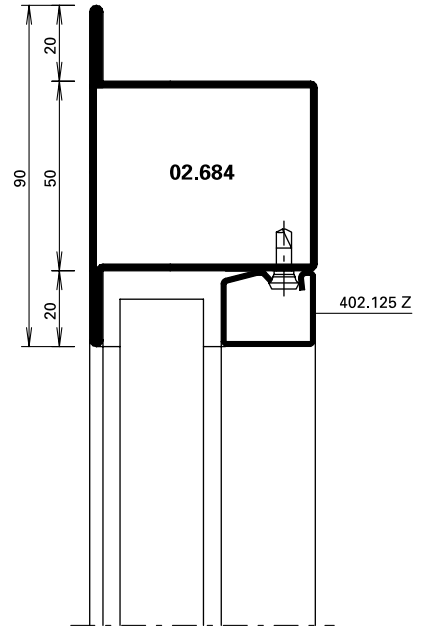
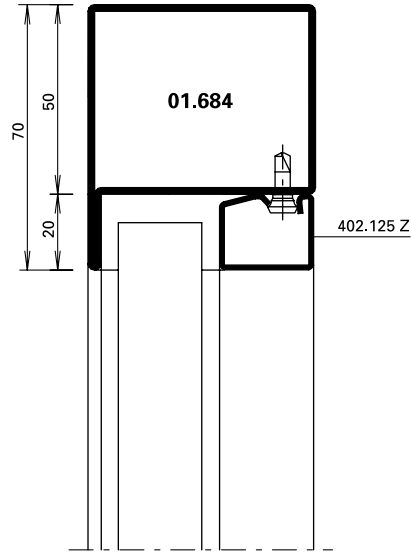
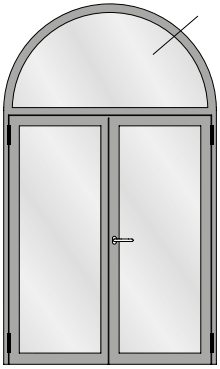
05.001

Profil-Nr.	G kg/m	F cm ²	I _x cm ⁴	W _x cm ³	I _y cm ⁴	W _y cm ³	U m ² /m
01.634	2,729	3,48	16,56	4,66	6,01	2,14	0,204
02.634	3,266	4,16	19,52	4,96	10,33	3,18	0,243
01.684	2,948	3,76	21,13	6,13	19,15	4,84	0,255
02.684	3,412	4,35	24,14	6,41	27,64	6,14	0,294
04.637	3,960	5,05	30,63	10,21	27,46	7,72	0,294
05.637	3,875	4,94	30,92	9,26	34,14	6,94	0,334
81.010	2,696	3,44	14,54	5,38	13,06	5,11	0,202
400.051	4,272	5,44	34,64	11,55	76,01	15,20	0,317
400.052	2,627	3,35	16,87	5,62	8,99	4,49	0,197
400.054	2,901	3,70	19,84	6,61	14,97	5,99	0,217
400.055	2,214	2,82	12,41	4,14	3,09	2,47	0,167

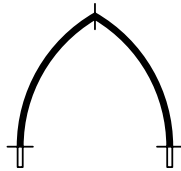


Artikelbibliothek
 Bibliothèque des articles
 Article library

DXF **DWG**



Halbrundbogen
 Arc semi-circulaire
 Semi-circular arch



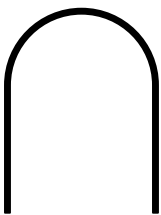
Spitzbogen
 Arc en ogive
 Gothic arch



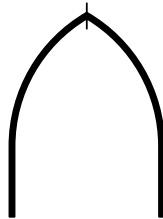
Stichbogen
 Arc bombé
 Segmented arch



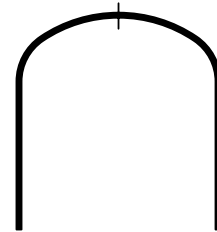
Korbbogen
 Anse de panier
 Oval arch



Halbrundbogen mit Schenkel
 Arc surhaussé prolongée
 Semi-circular arch with side extension



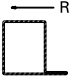
Spitzbogen mit Schenkel
 Arc en ogive prolongée
 Gothic arch with side extension

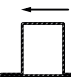


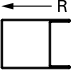
Korbbogen mit Schenkel
 Anse de panier prolongée
 Oval arch with side extension

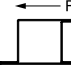
Bogentüren
Portes cintrées
Arched doors


Jansen-Economy 60 E30
 Jansen-Economy 60 E30
 Jansen-Economy 60 E30

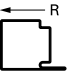
Profil Profilé Profile	Min. Radius Rayon min. Min. radius R	blank brut bright	verzinkt zinguée galvanised
		mm	mm
01.634	550	550	
01.684	650	650	


		mm	mm
02.634	600	650	
02.684	1050	1050	


		mm	mm
04.637	1550	1550	

		mm	mm
05.637	1550	1550	


		mm	mm
400.052	1100	1100	
400.054	1000	1000	
400.055	800	800	
81.010		800	

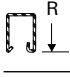
Profil Profilé Profile	Min. Radius Rayon min. Min. radius R	blank brut bright	verzinkt zinguée galvanised
		mm	mm
30.018			550
30.019	650	650	

		mm	mm
30.118	800	800	
30.119	900	900	

		mm	mm
30.418	800	800	
30.419	1100	1100	

Stahl-Glasleisten Parcloses en acier Steel glazing beads	Min. Radius Rayon min. Min. radius R
--	---

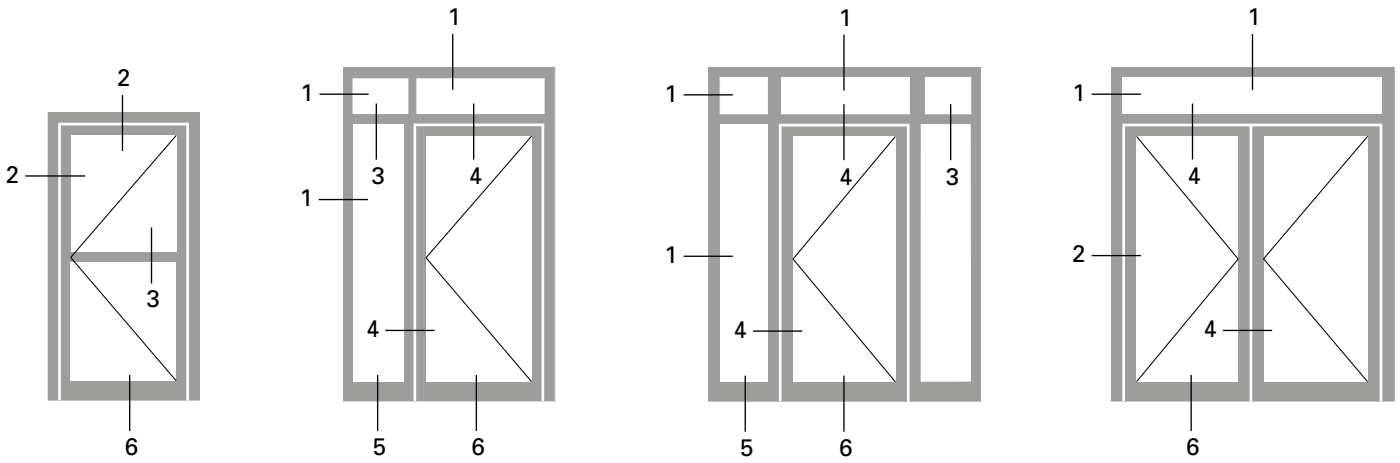
		mm
62.507 Z	300	mm
62.508 Z	300	mm
62.509 Z	300	mm

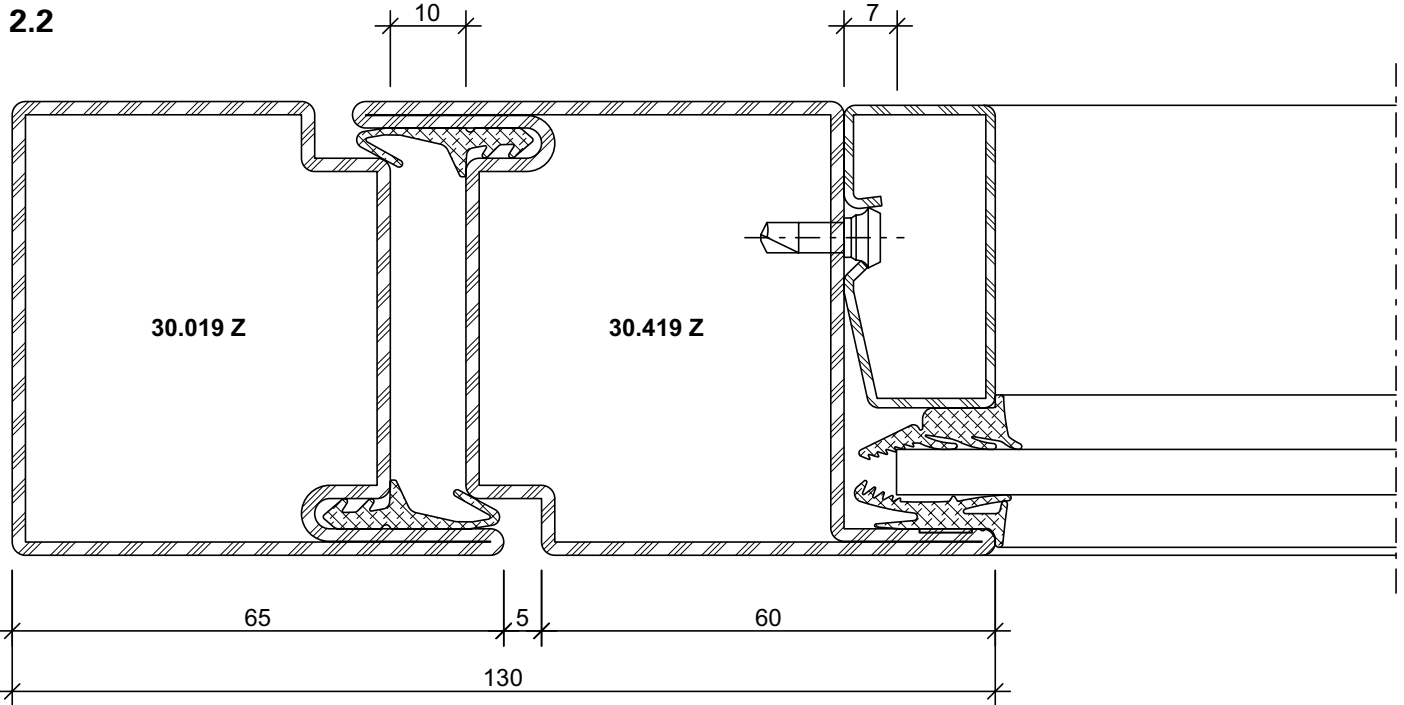
Stahl-Glasleisten Parcloses en acier Steel glazing beads	Min. Radius Rayon min. Min. radius R	
		mm
402.112 Z	500	mm
402.115 Z	500	mm
402.120 Z	600	mm
402.125 Z	750	mm
402.130 Z	1000	mm
402.135 Z	1500	mm

Die Radien-Angaben beziehen sich auf die langjährige Erfahrung und Fertigung im Hause Jansen.

Les rayons indiqués se fondent sur la longue expérience et la fabrication au sein de la maison Jansen.

The radii specifications are based on the many years of experience Jansen has in fabrication.

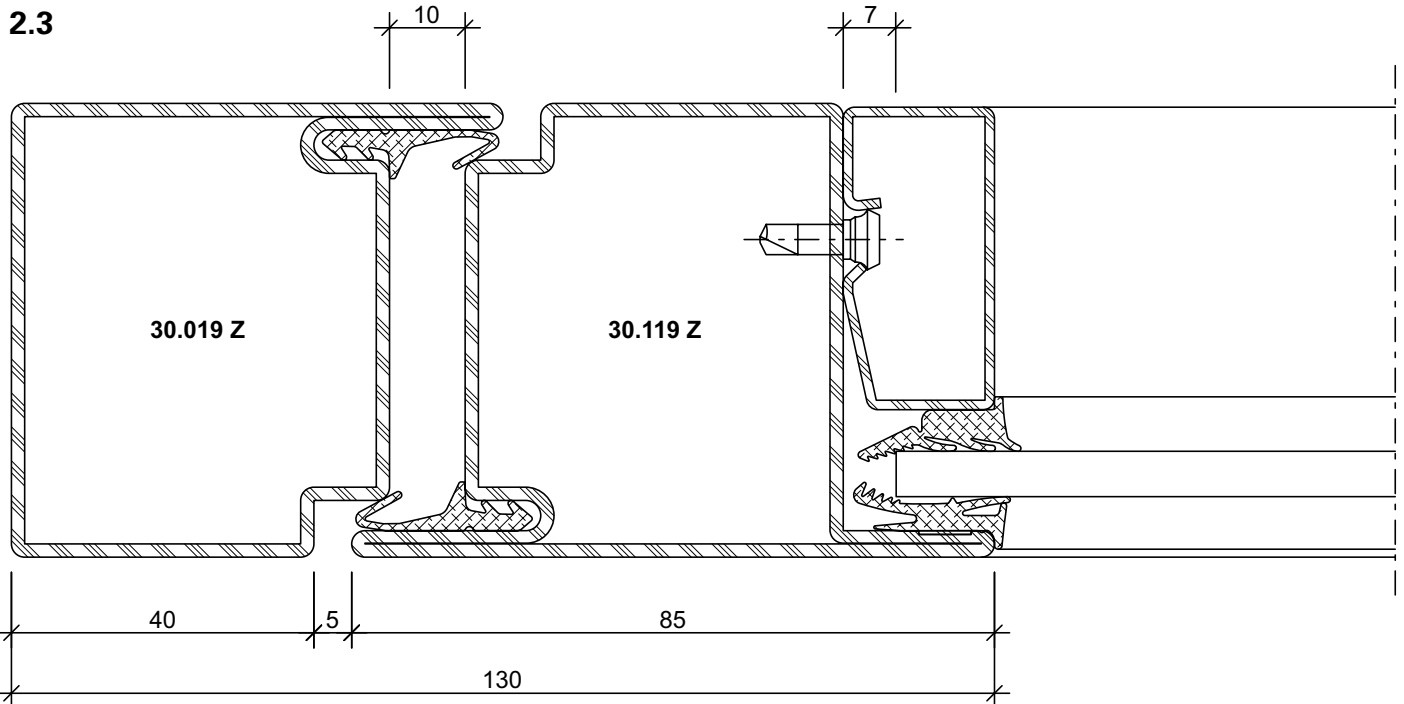




41-0302-C-003

DXF

DWG

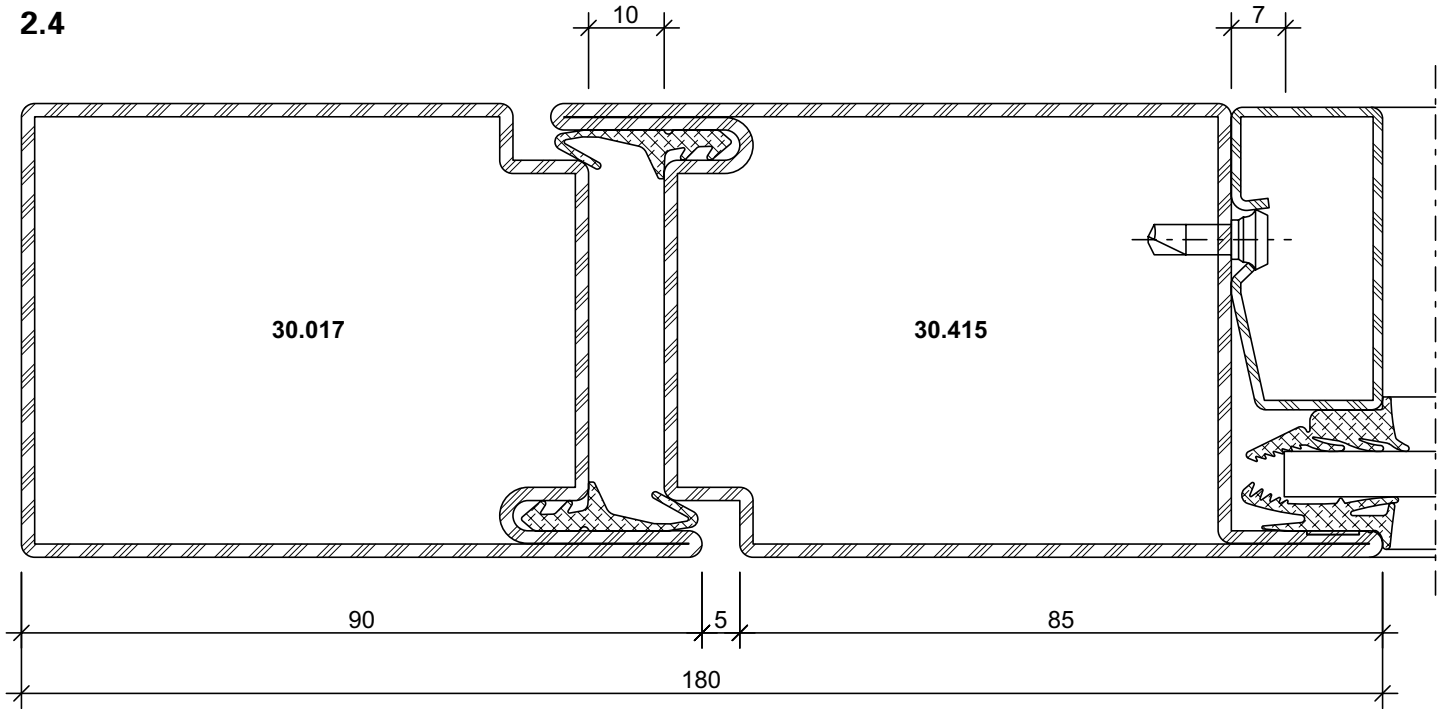


41-0302-C-004

DXF

DWG

2.4

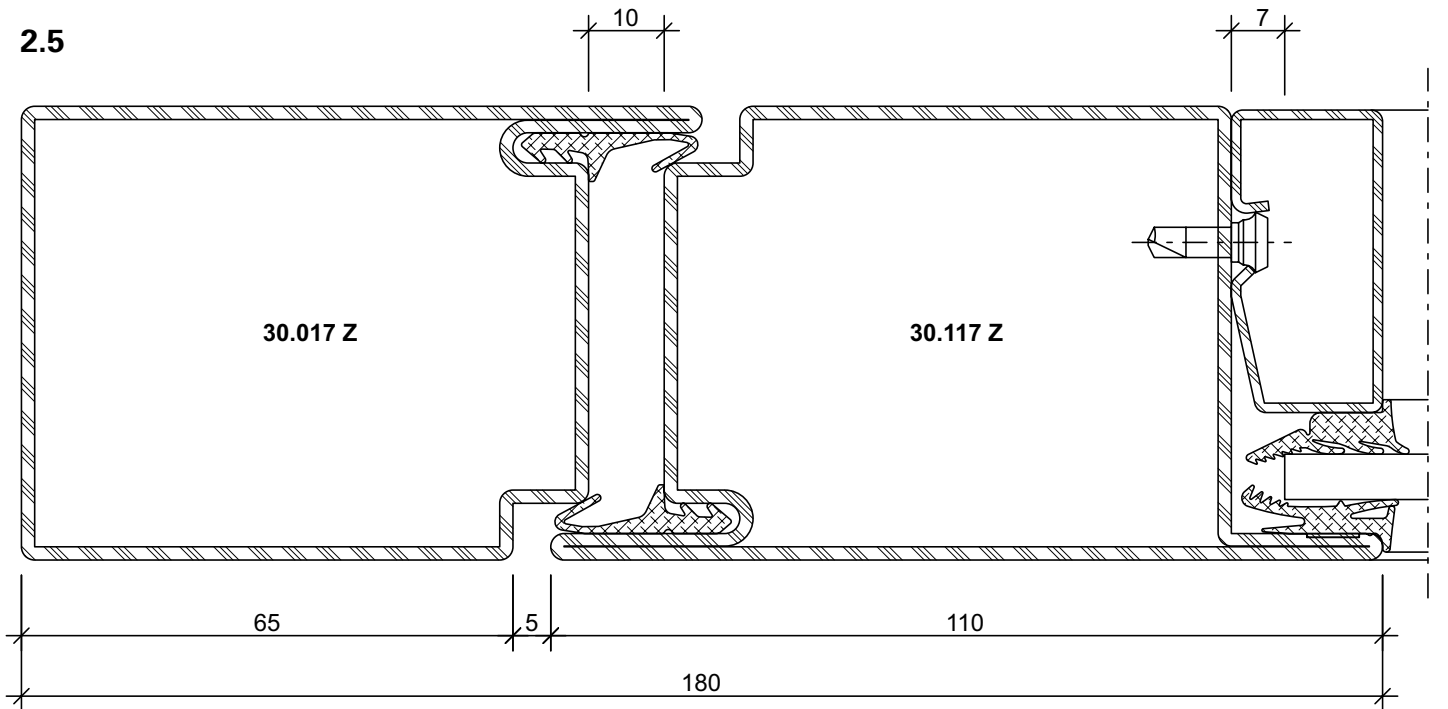


41-0302-C-016

DXF

DWG

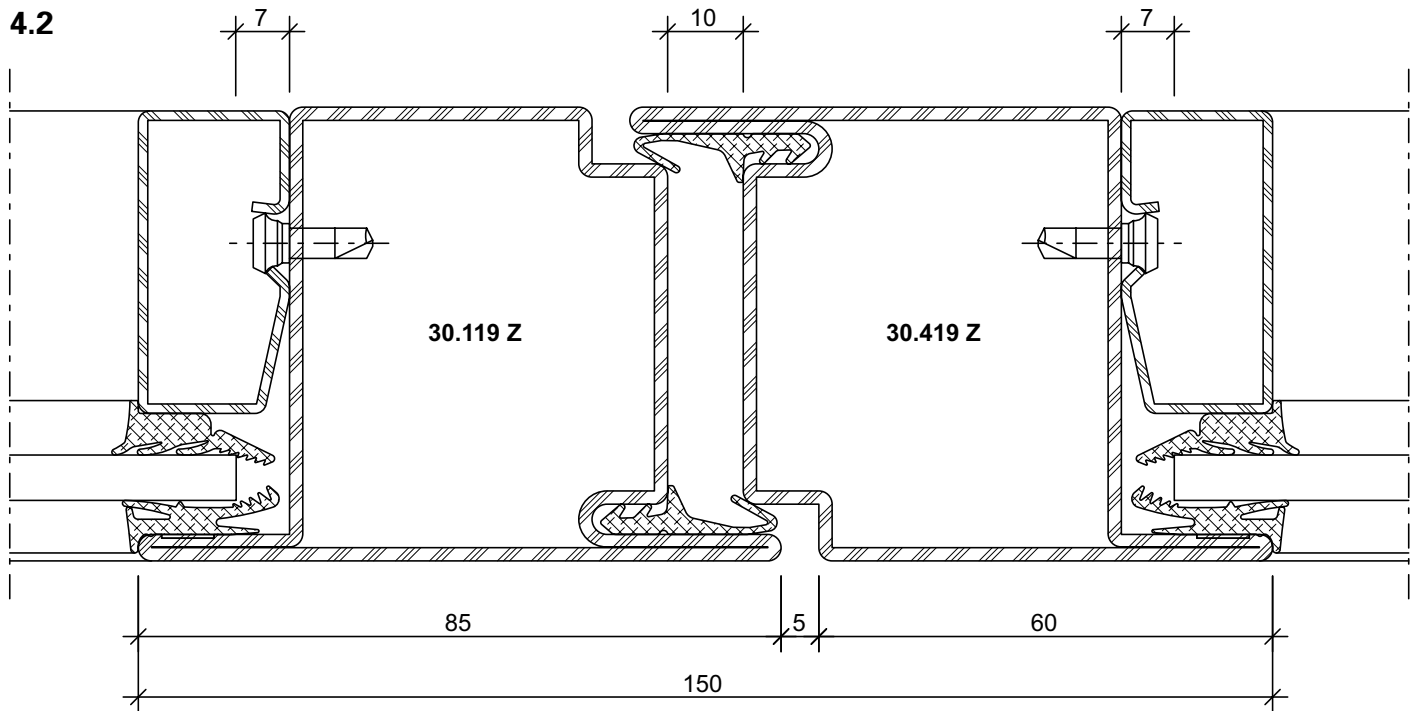
2.5



41-0302-C-019

DXF

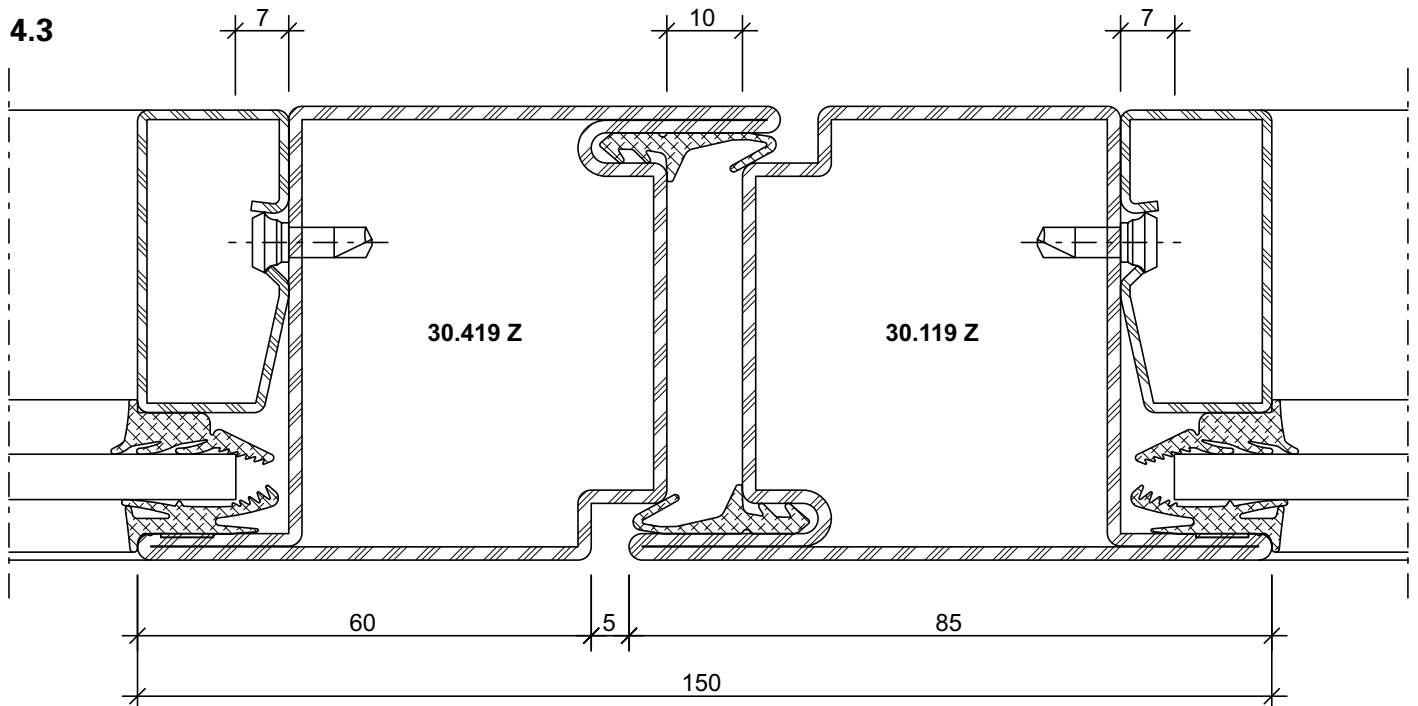
DWG



41-0302-C-005

DXF

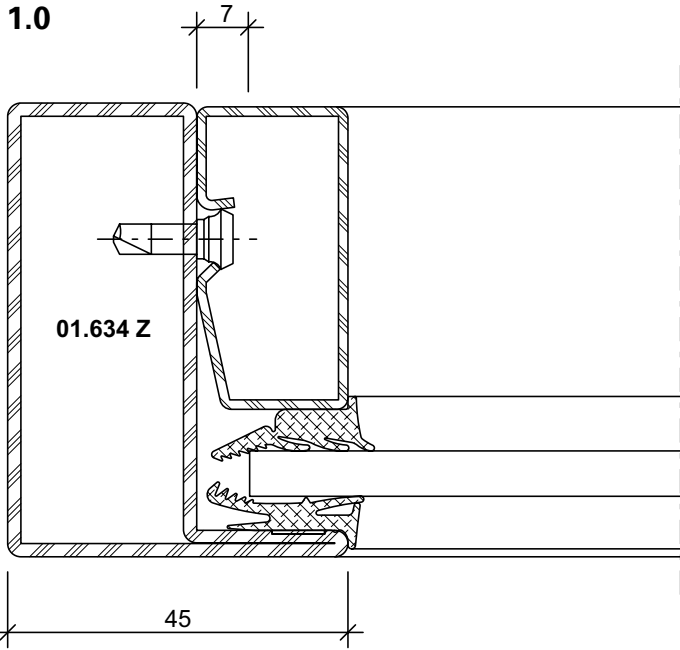
DWG



41-0302-C-006

DXF

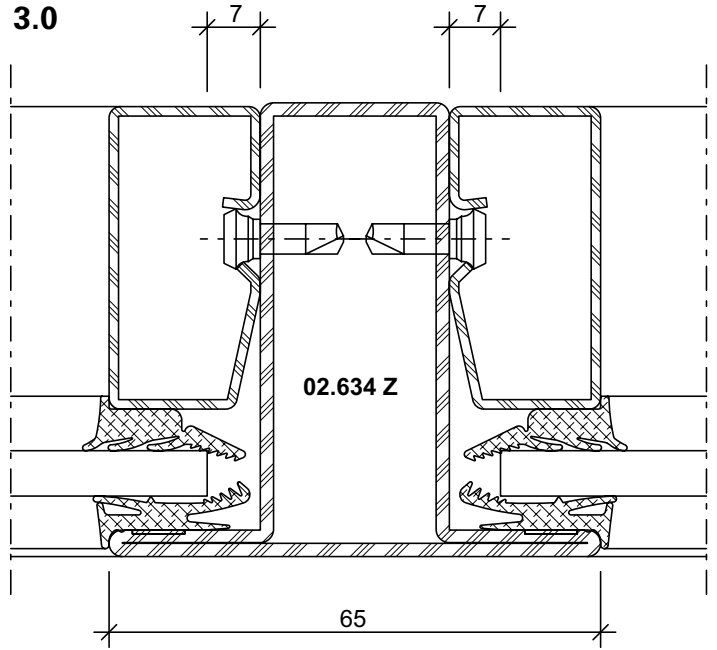
DWG



41-0302-C-012

DXF

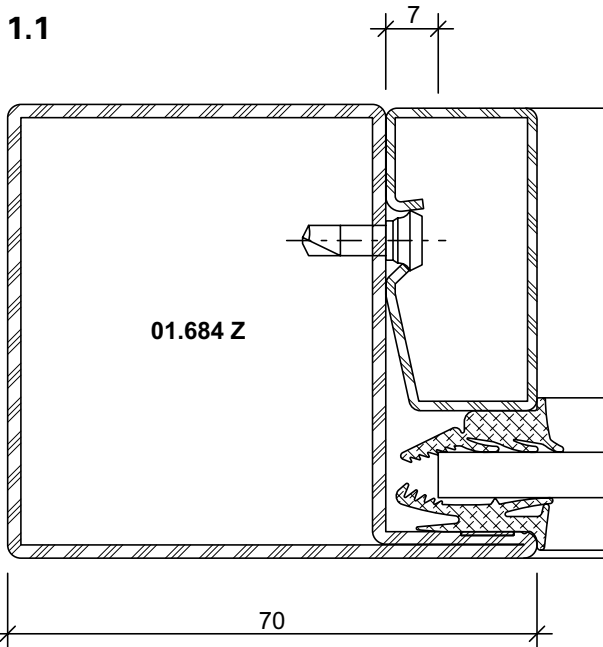
DWG



41-0302-C-024

DXF

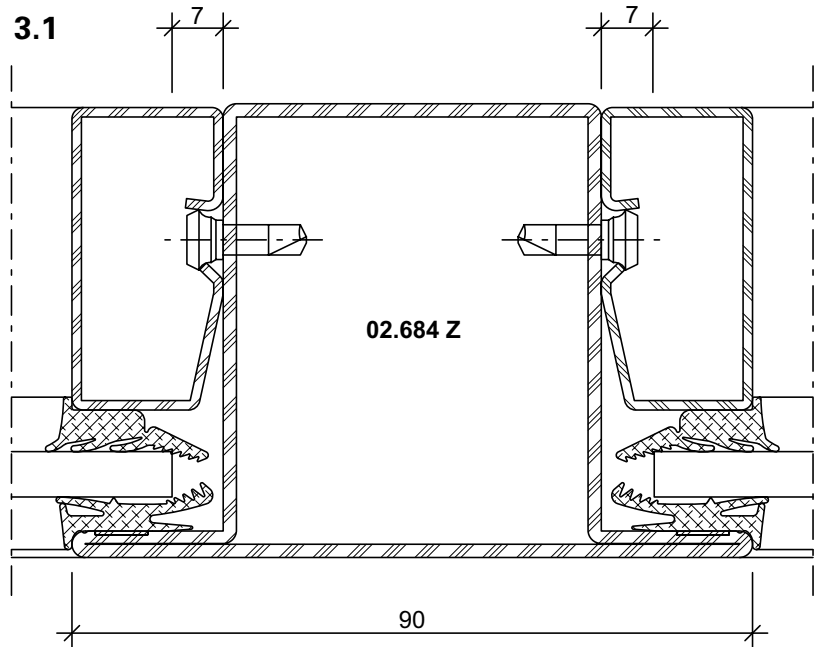
DWG



41-0302-C-001

DXF

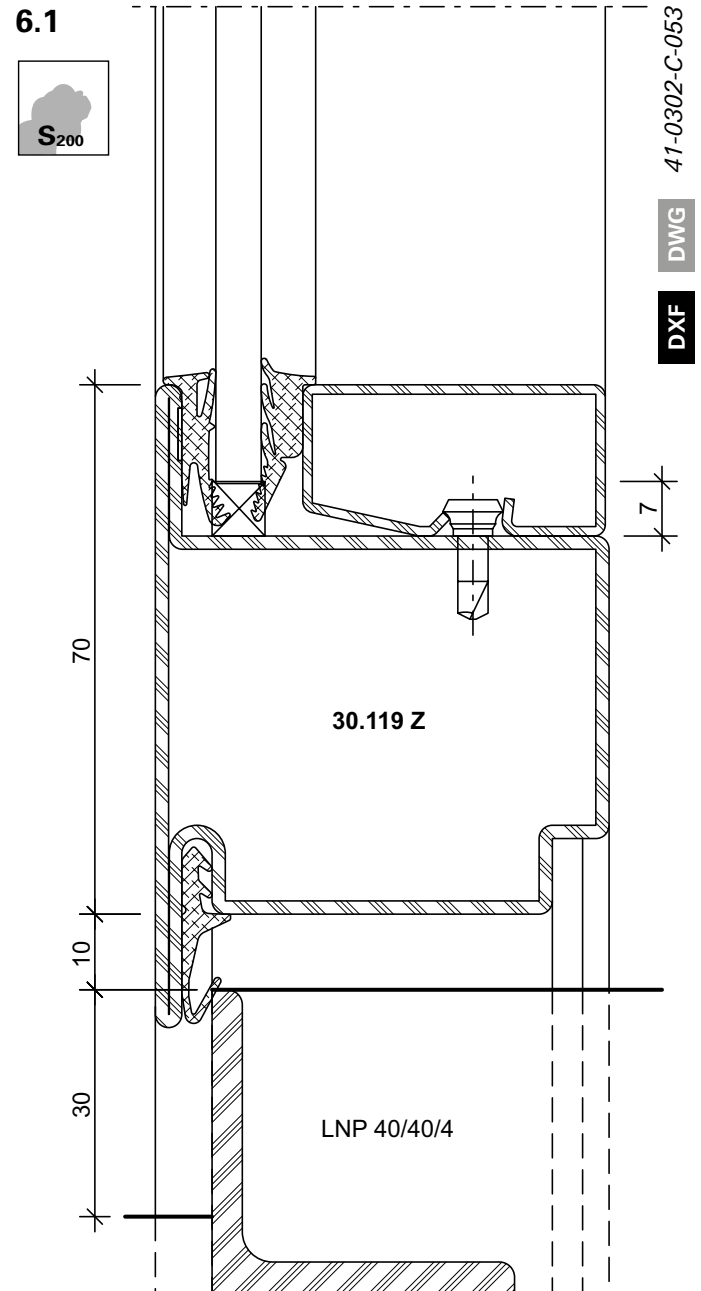
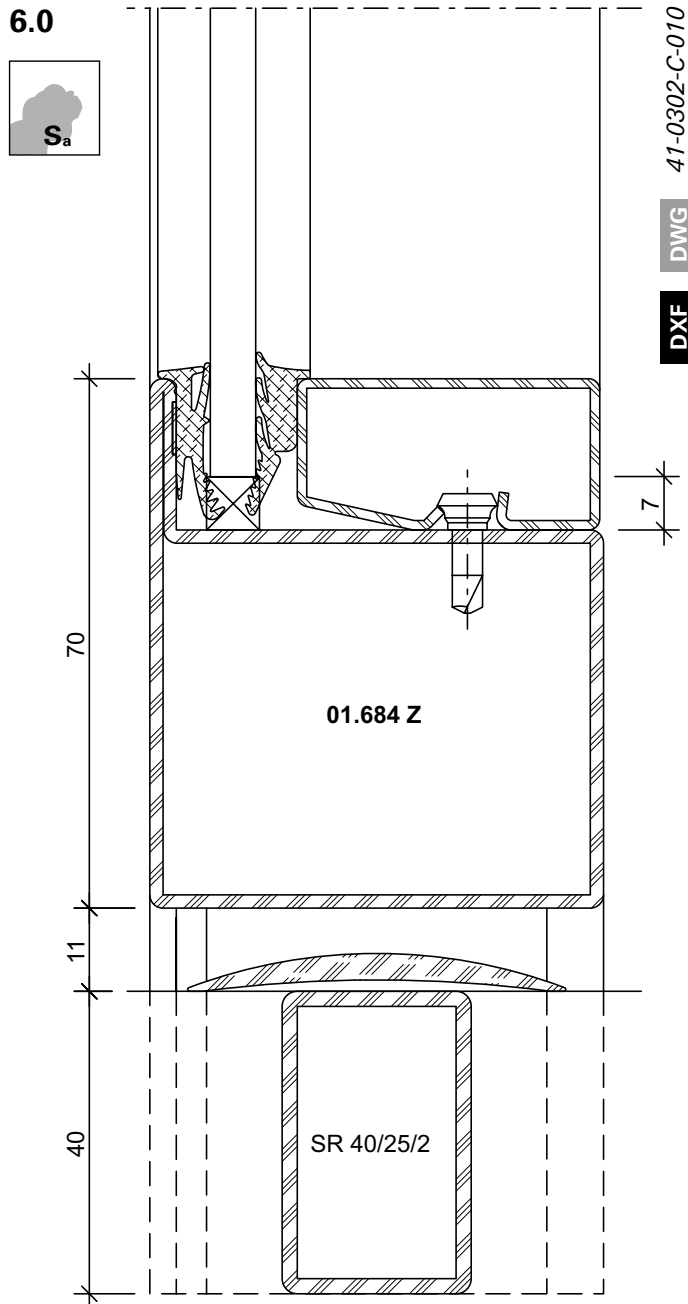
DWG

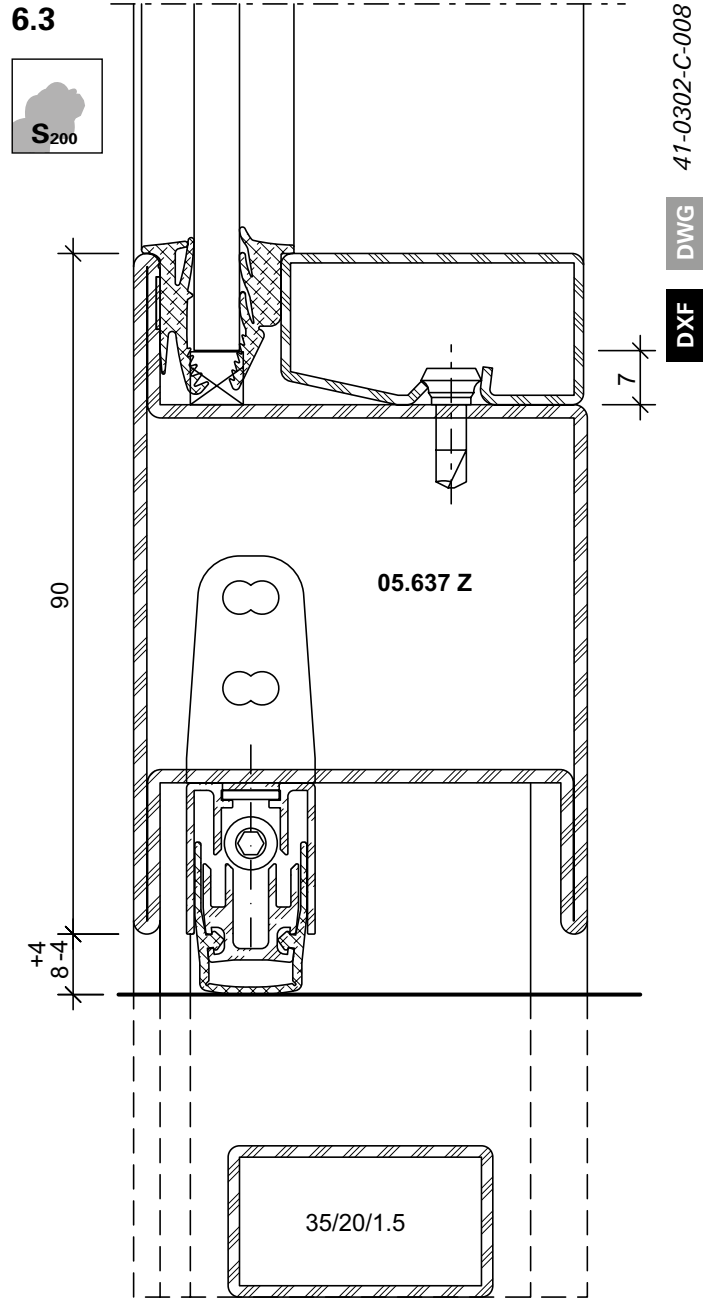
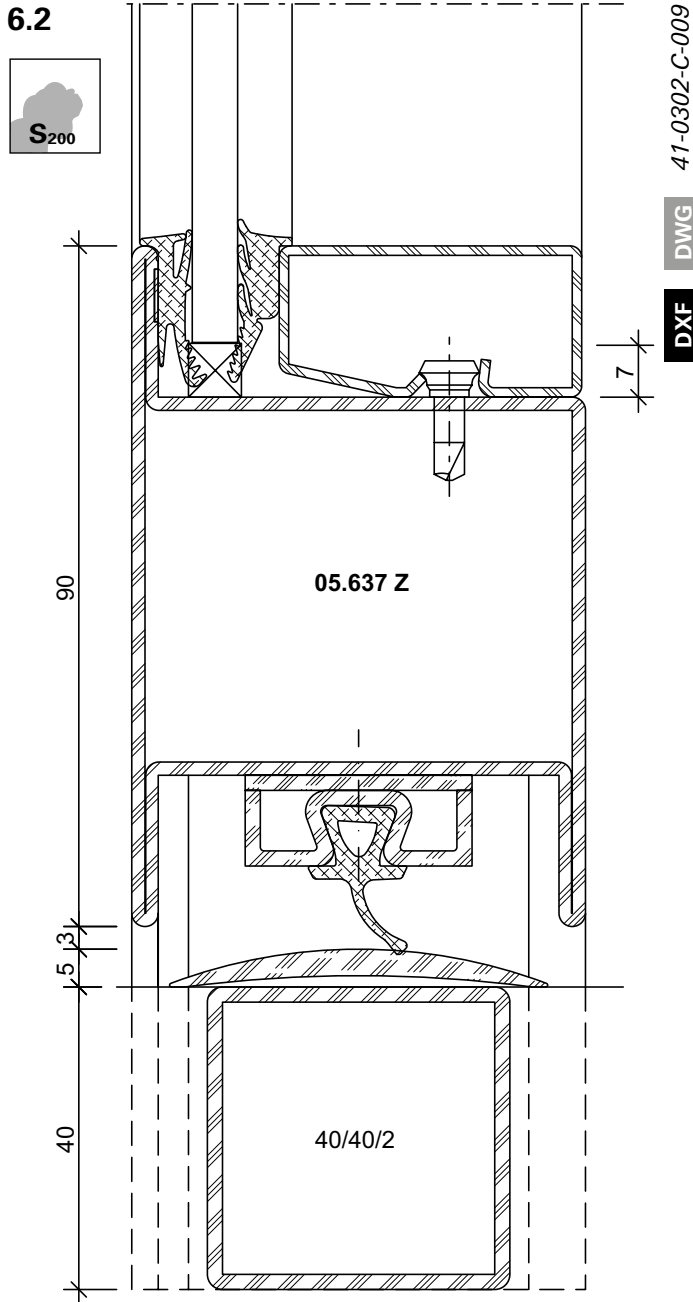


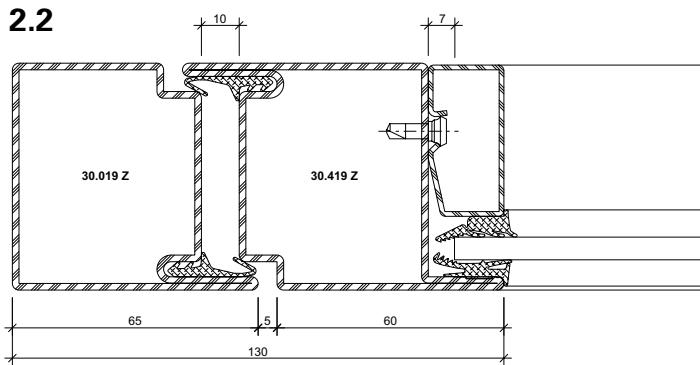
41-0302-C-002

DXF

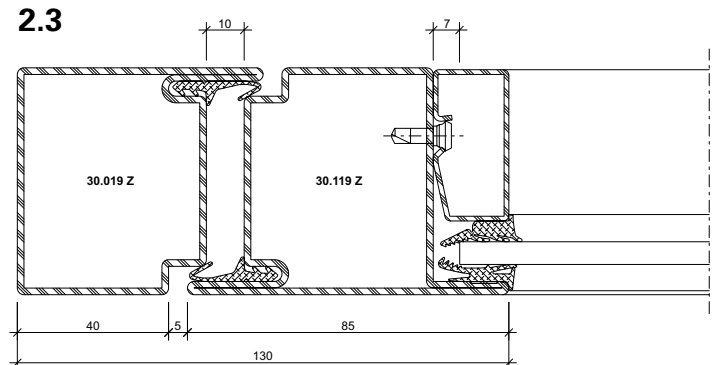
DWG



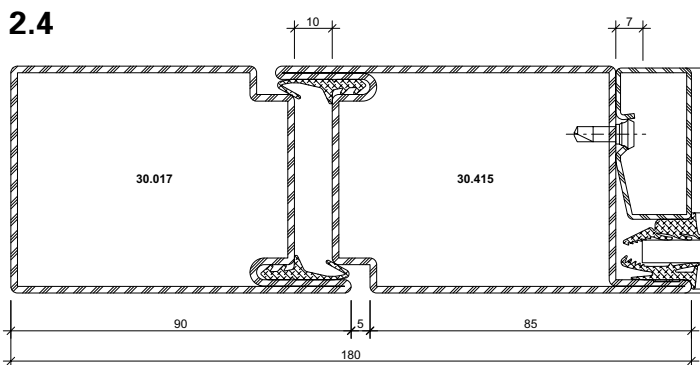




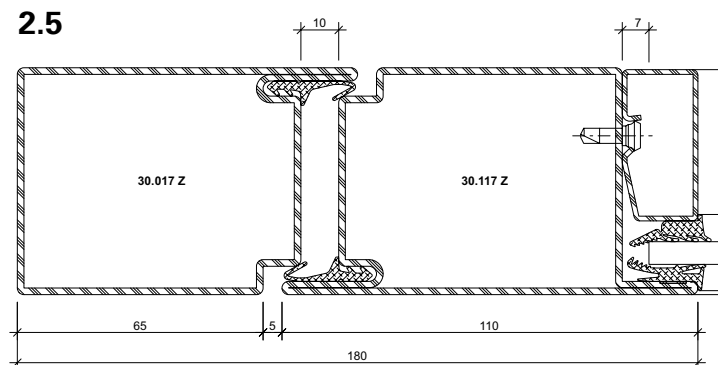
DXF **DWG** 41-0302-C-003



DXF **DWG** 41-0302-C-004

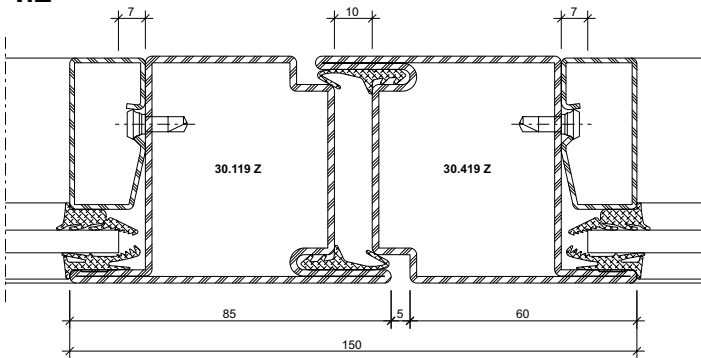


DXF **DWG** 41-0302-C-016



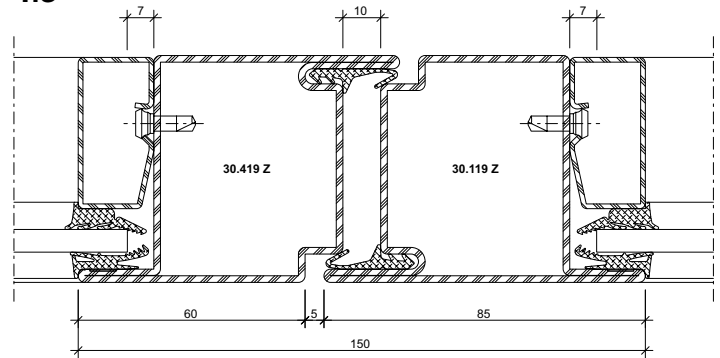
DXF **DWG** 41-0302-C-019

4.2



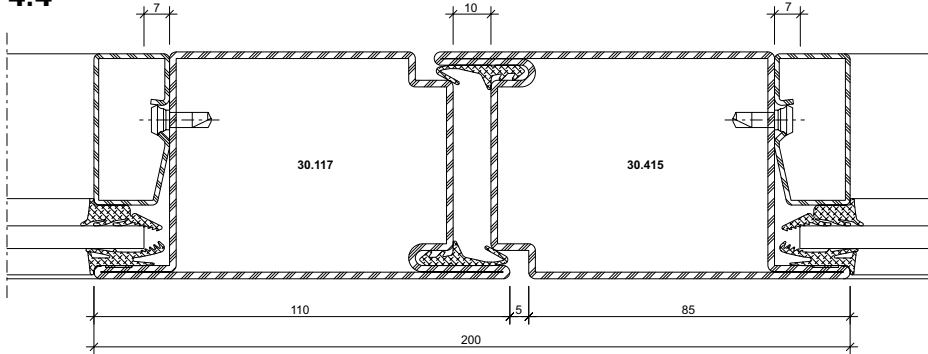
DXF **DWG** 41-0302-C-005

4.3



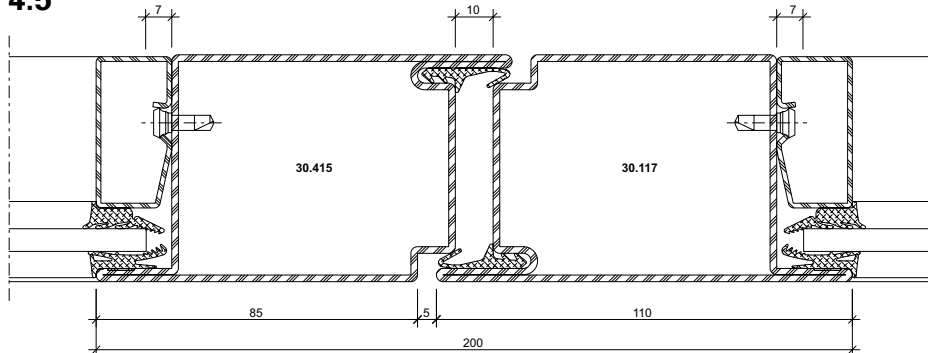
DXF **DWG** 41-0302-C-006

4.4



DXF **DWG** 41-0302-C-029

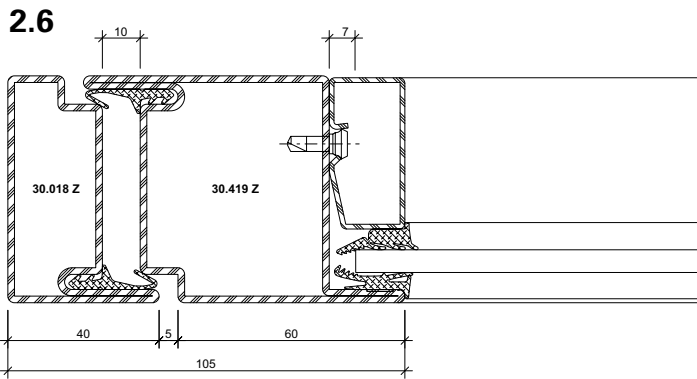
4.5



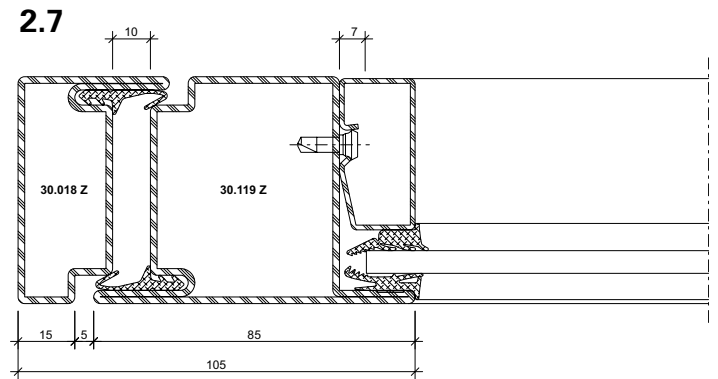
DXF **DWG** 41-0302-C-026

Schnittpunkte im Massstab 1:2
Coupe de détails à l'échelle 1:2
Section details on scale 1:2

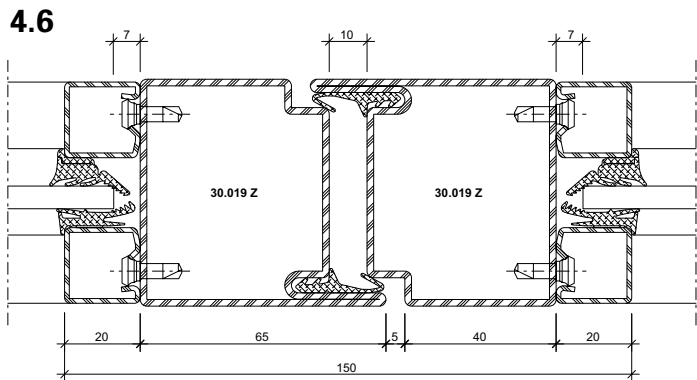
Jansen-Economy 60 E30
Jansen-Economy 60 E30
Jansen-Economy 60 E30



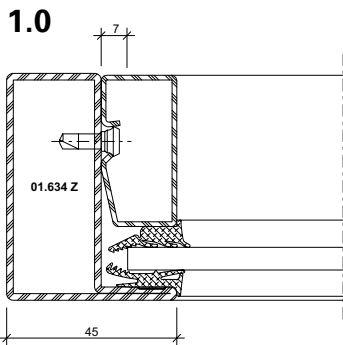
DXF **DWG** 41-0302-C-014



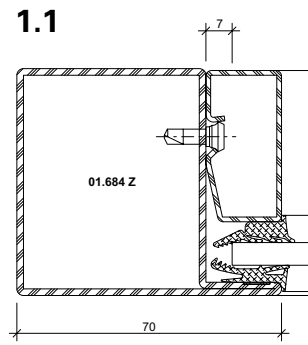
DXF **DWG** 41-0302-C-017



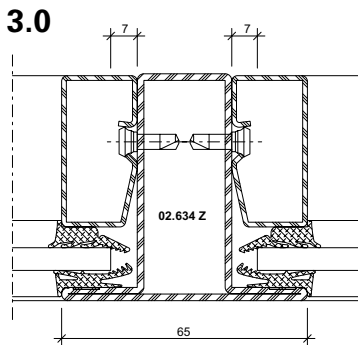
DXF **DWG** 41-0302-C-031



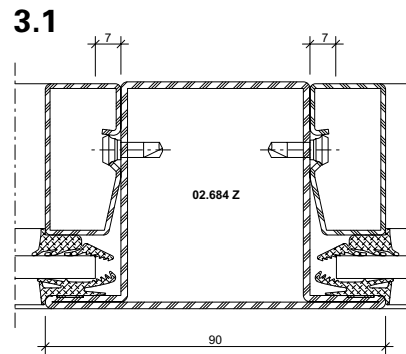
DXF DWG 41-0302-C-012



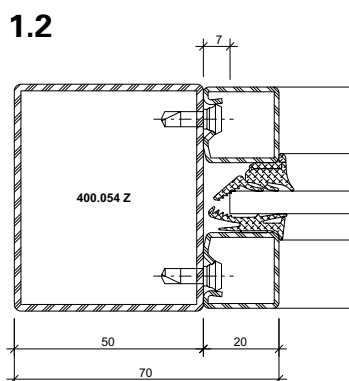
DXF DWG 41-0302-C-001



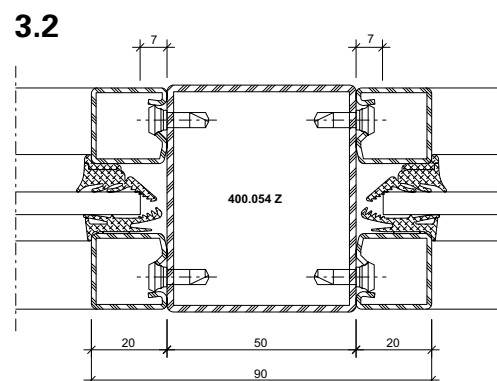
DXF DWG 41-0302-C-024



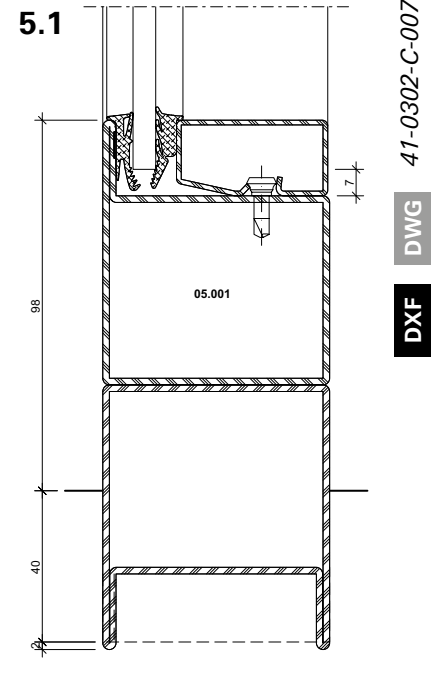
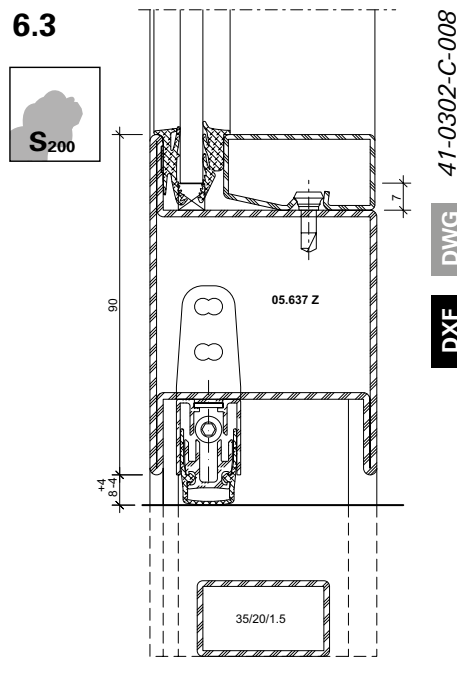
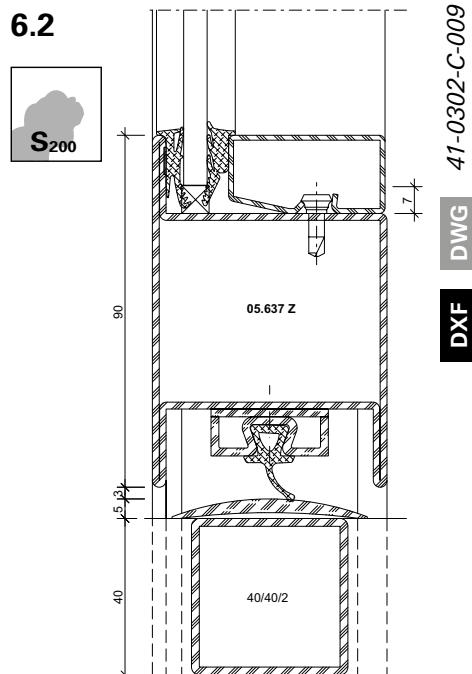
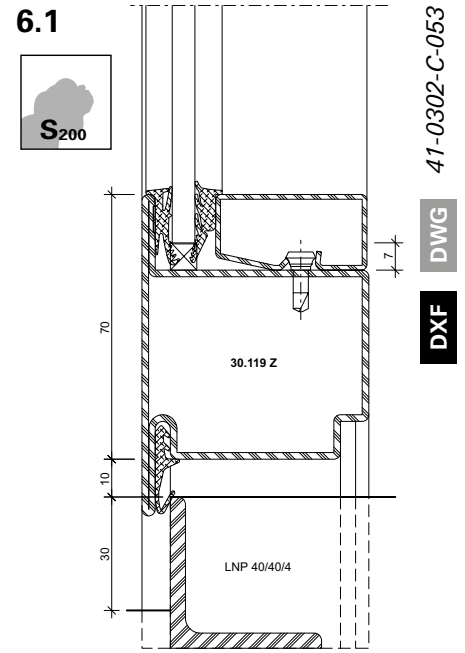
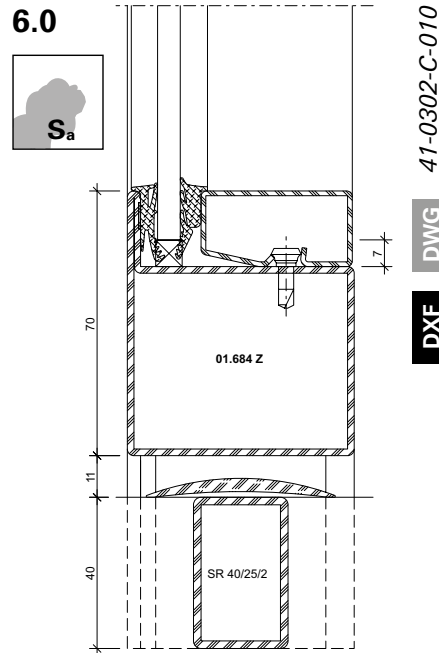
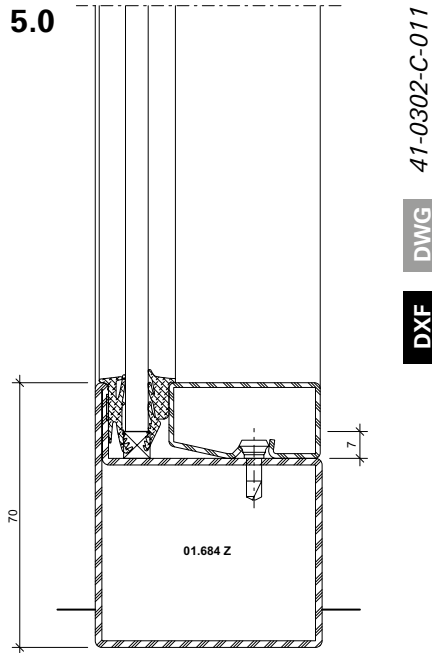
DXF DWG 41-0302-C-002

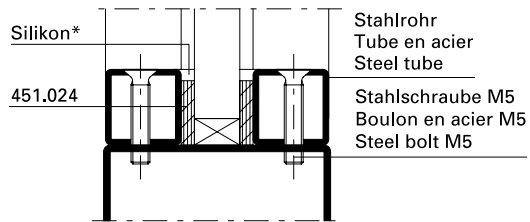
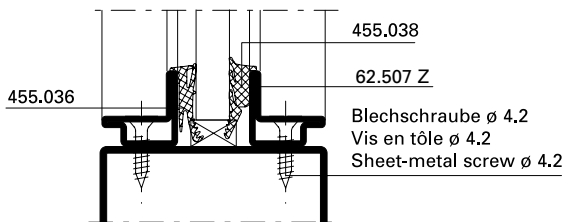
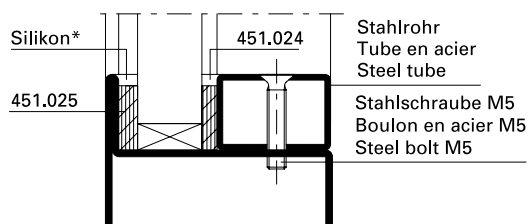
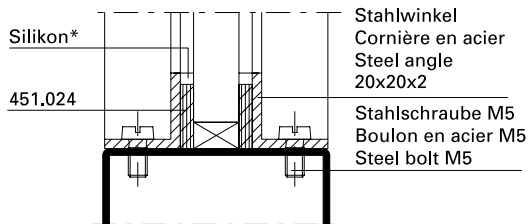
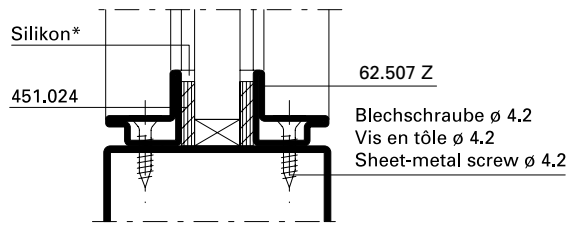
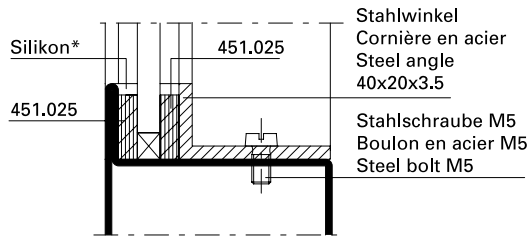
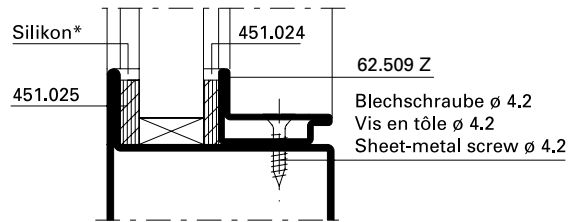
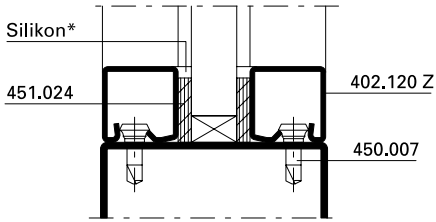
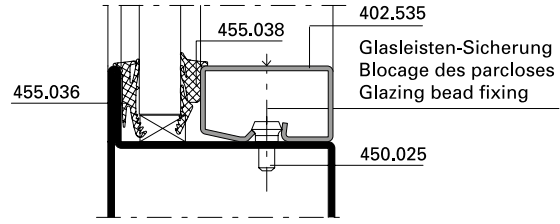
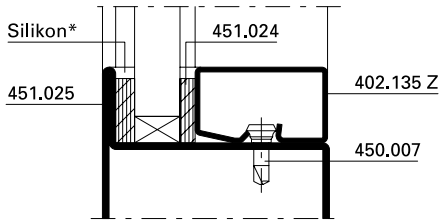


DXF DWG 41-0302-C-032



DXF DWG 41-0302-C-033

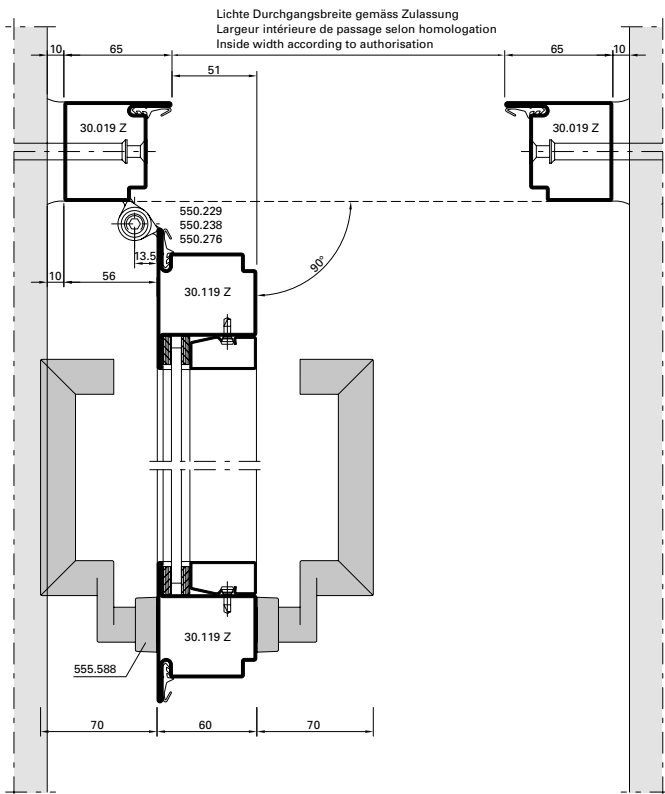




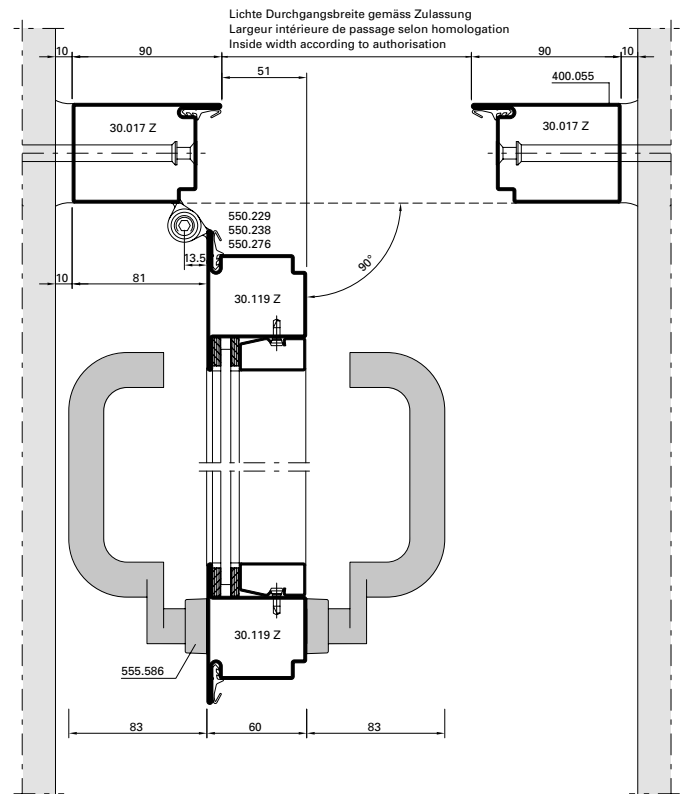
* Brandschutz-Silikon wahlweise

* Silicon difficilement combustible
 au choix

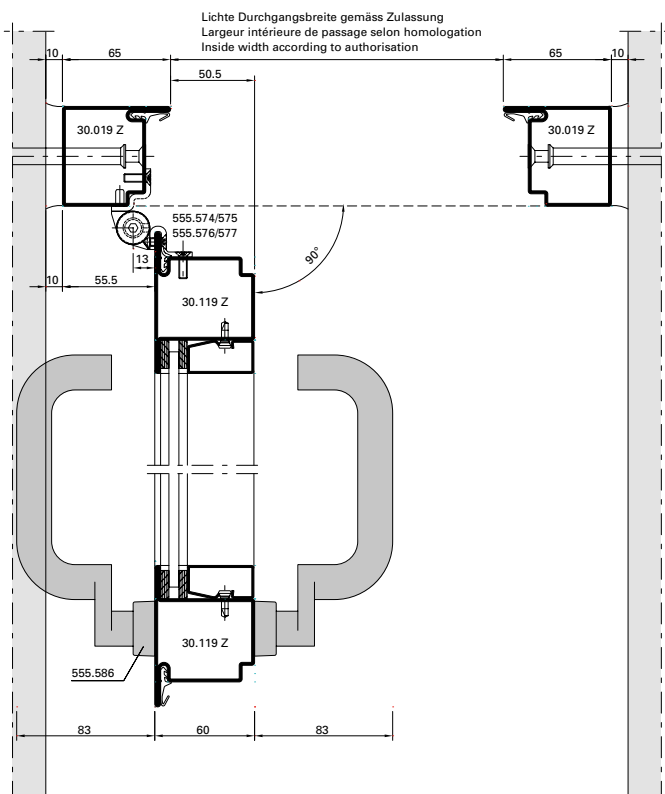
* Fire resistant silicone optional



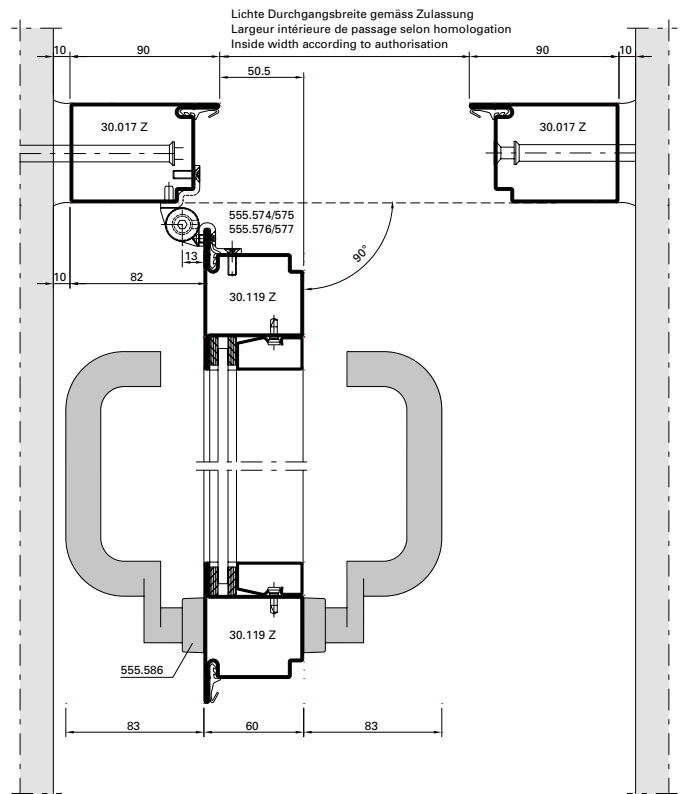
DXF **DWG** 41-0302-E-023



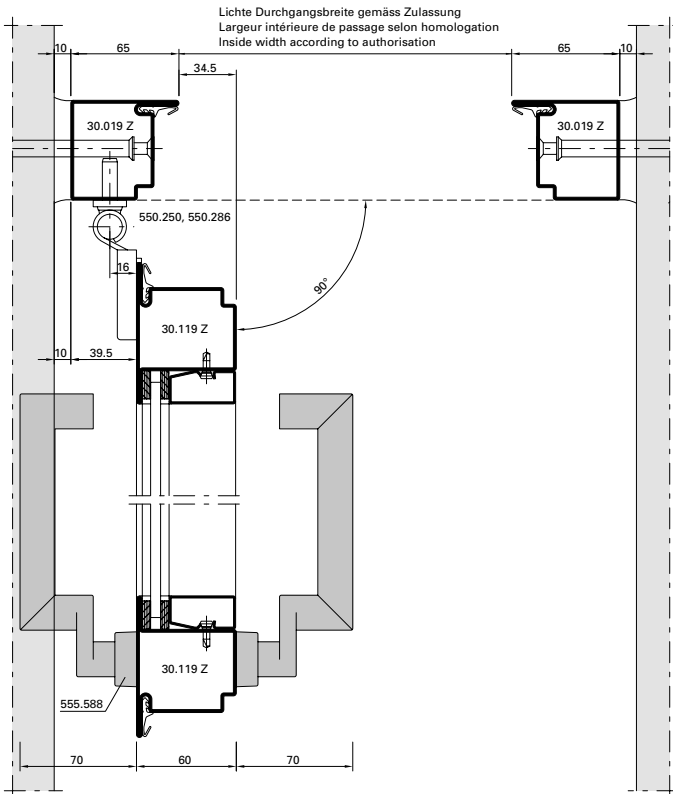
DXF **DWG** 41-0302-E-024



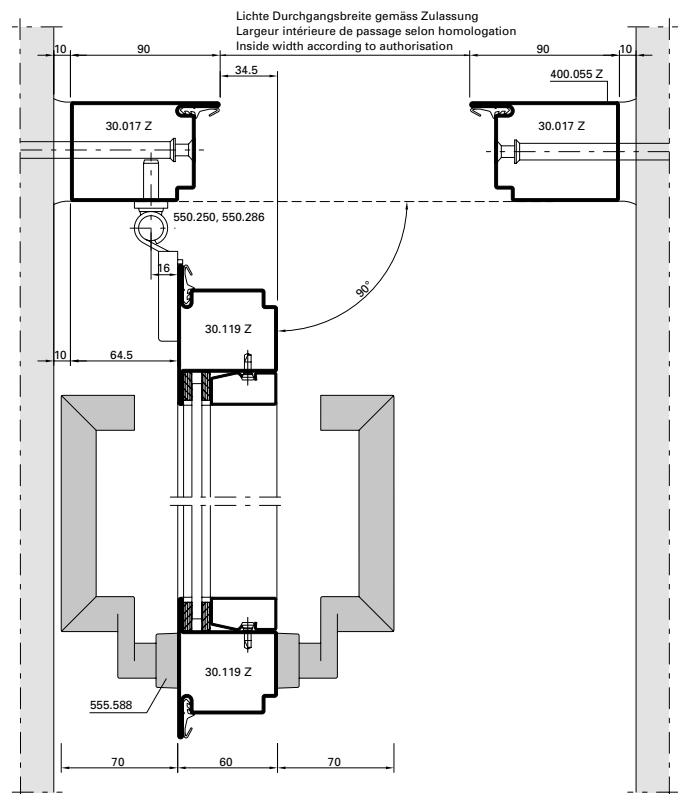
DXF **DWG** 41-0302-E-025



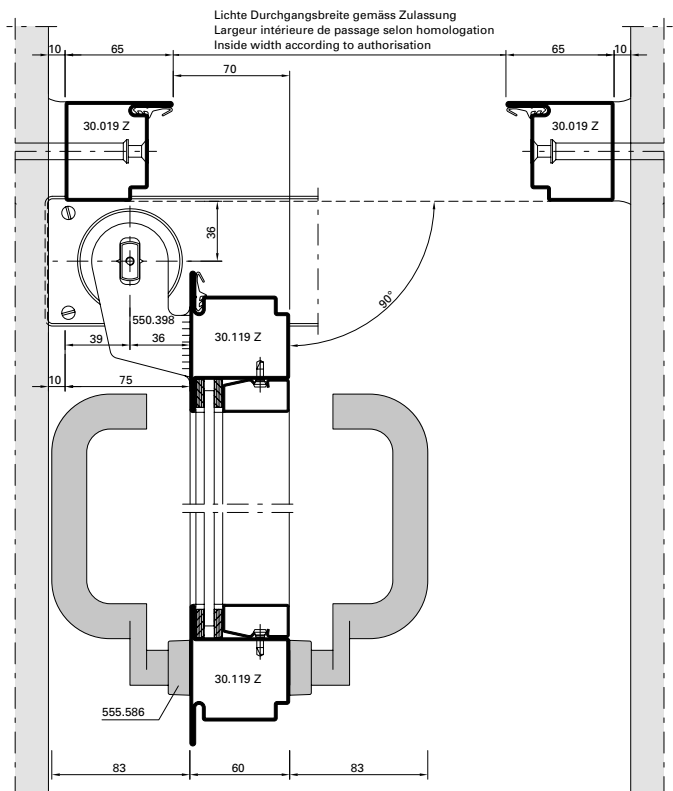
DXF **DWG** 41-0302-E-026



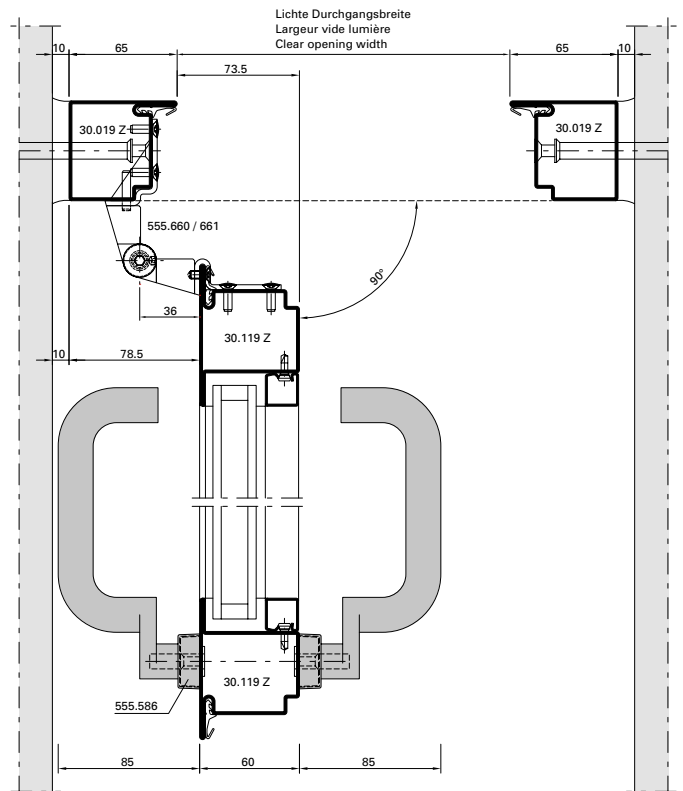
DXF **DWG** 41-0302-E-027



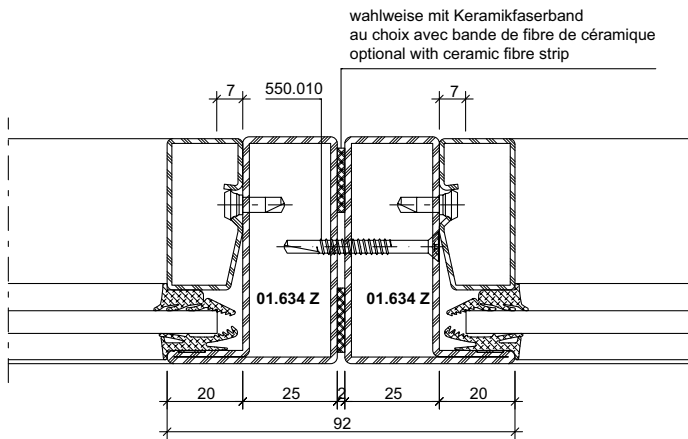
DXF **DWG** 41-0302-E-028



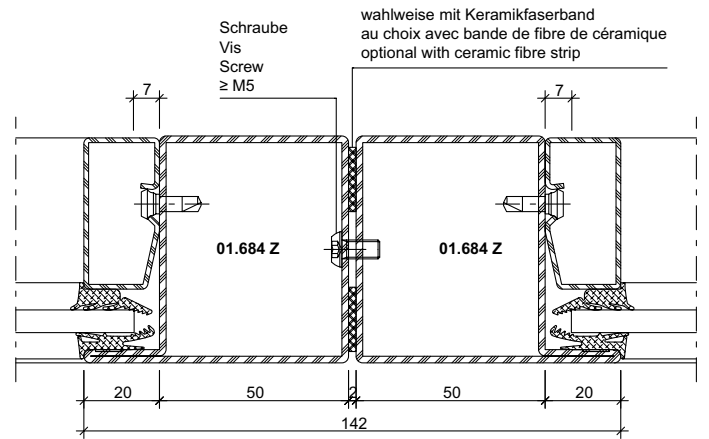
DXF **DWG** 41-0302-E-029



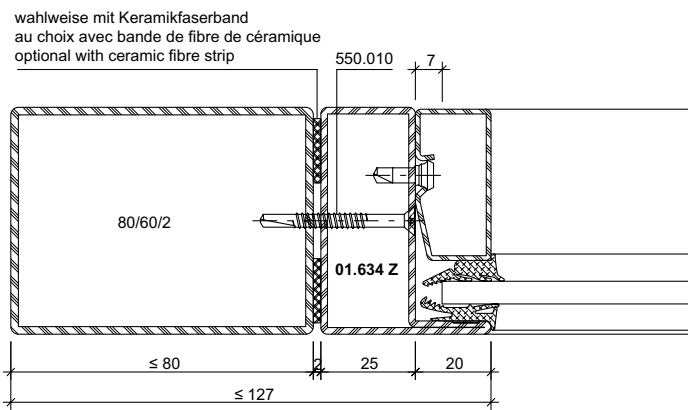
DXF **DWG** 41-0302-E-034



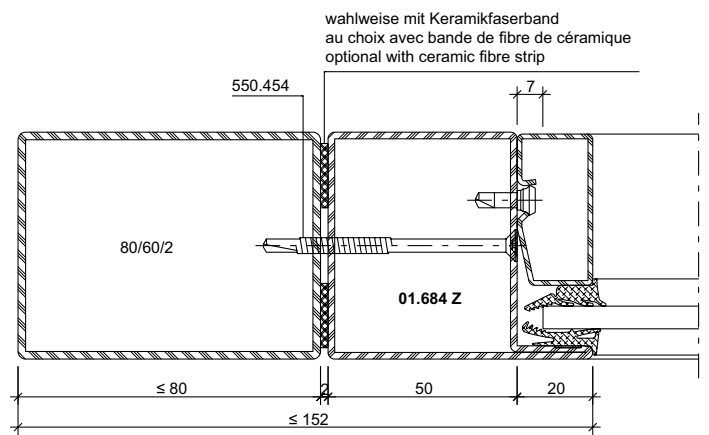
DXF **DWG** 41-0302-K-024



DXF **DWG** 41-0302-K-002



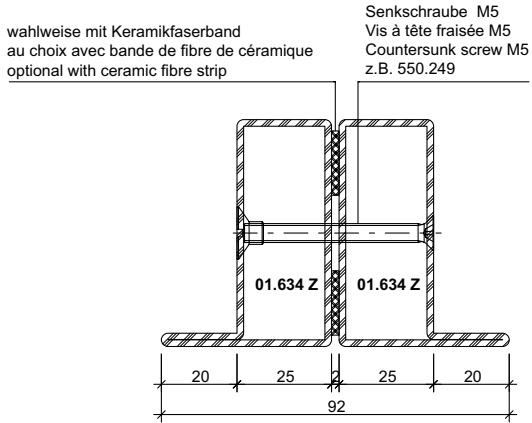
DXF **DWG** 41-0302-K-073



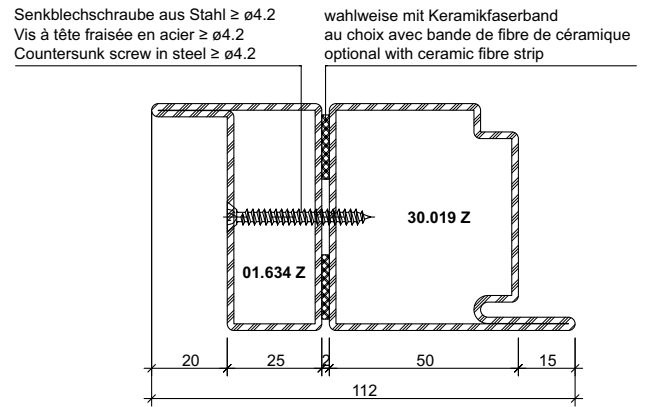
DXF **DWG** 41-0302-K-017

Konstruktionsdetails im Masstab 1:2
Détails de construction à l'échelle 1:2
Construction details on scale 1:2

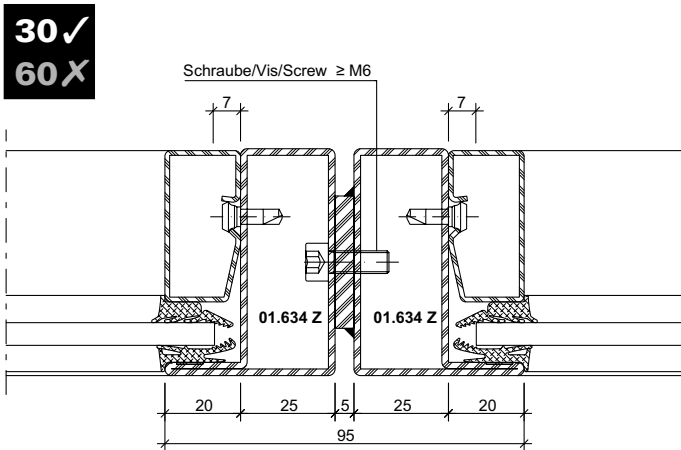
Jansen-Economy 60 E30
 Jansen-Economy 60 E30
 Jansen-Economy 60 E30



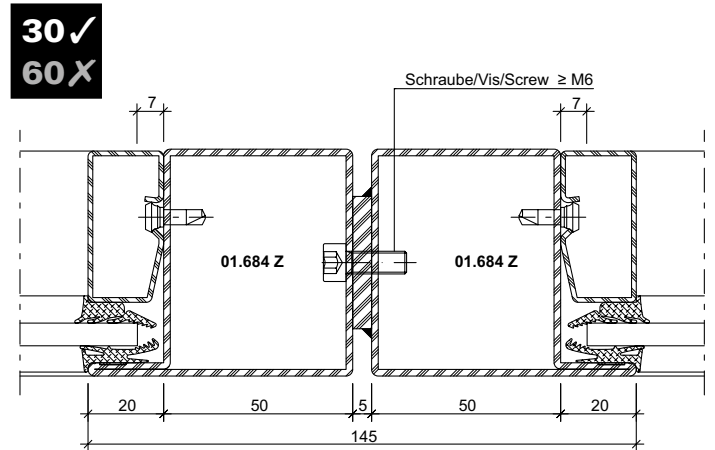
DXF **DWG** 41-0302-K-026



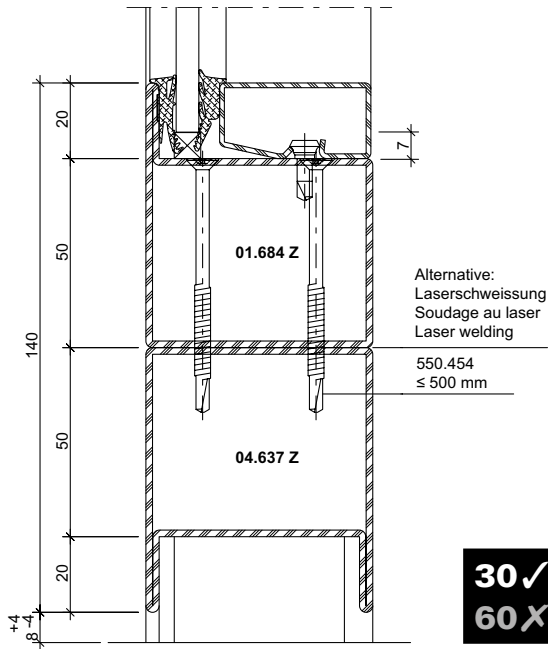
DXF **DWG** 41-0302-K-028



DXF **DWG** 41-0302-K-001



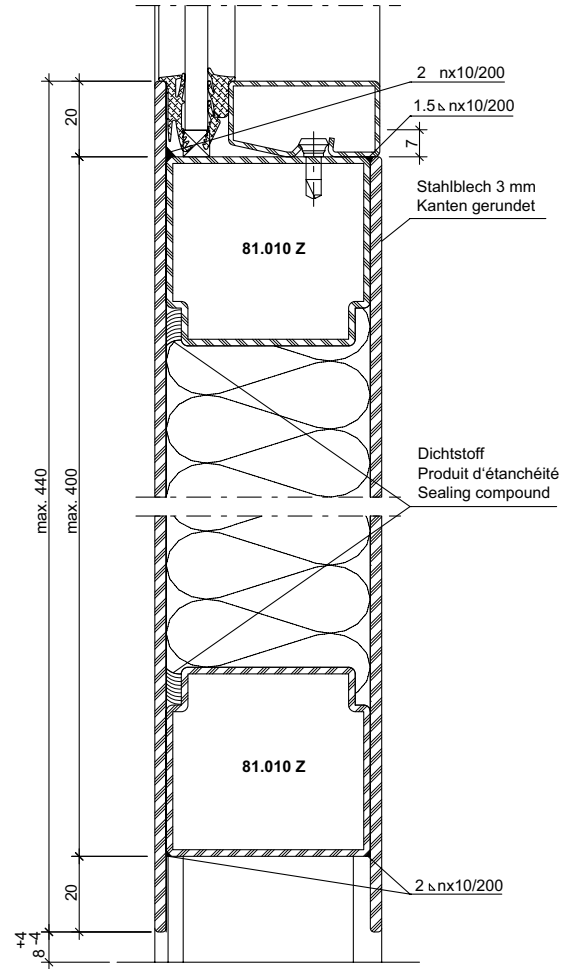
DXF **DWG** 41-0302-K-003



41-0302-K-022

DWG

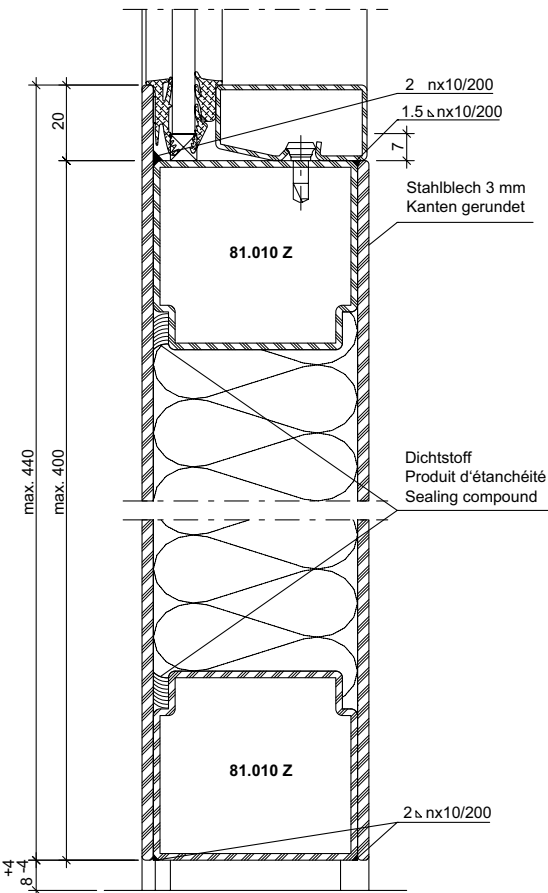
DXF



41-0302-K-047

DWG

DXF



41-0302-K-091

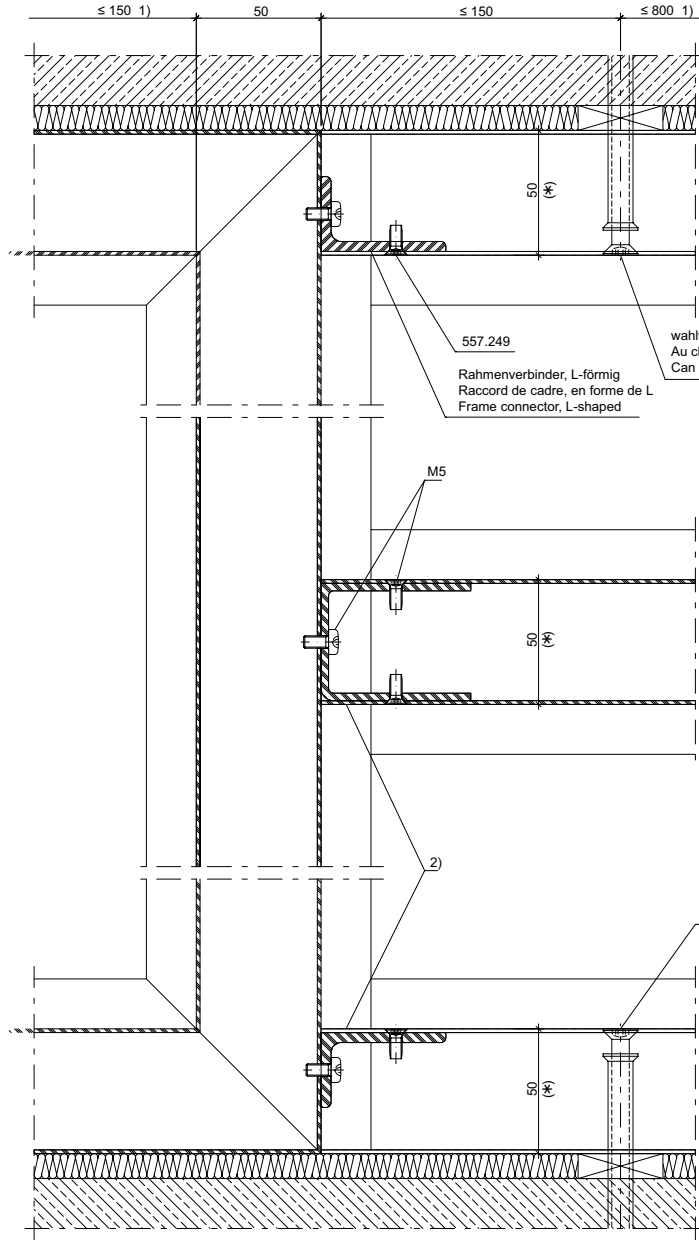
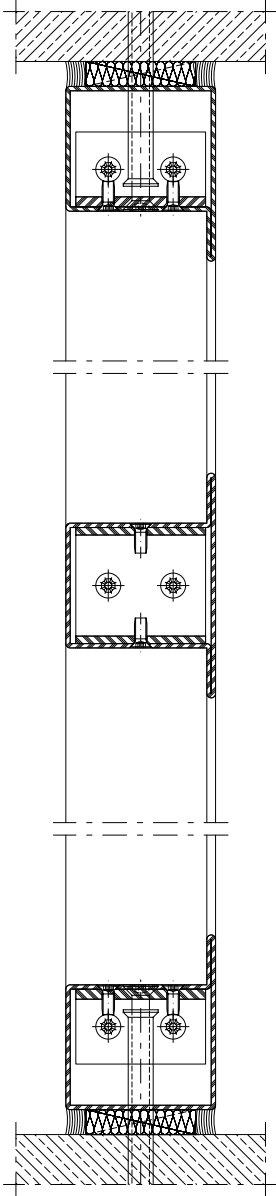
DWG

DXF

T-Verbinder schraubbar
 Verdeckt liegende Variante

Raccord en T à visser
 Variante non apparente

Screwable connecting spigot
 Concealed variants



wahlweise Befestigung mittels Laschen
 Au choix fixation au moyen de languettes
 Can be fixed using straps

557.249
 Rahmenverbinder, L-förmig
 Raccord de cadre, en forme de L
 Frame connector, L-shaped

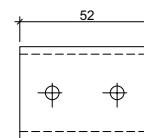
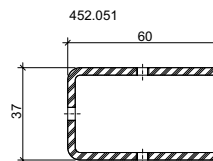
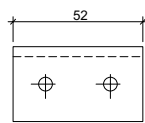
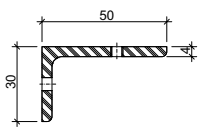
M5

2)

wahlweise andere Befestigung
 dieser Zulassung
 Au choix autre fixation de ce
 type homologué
 Other fixing option for
 this approval

Rahmenverbinder,
 L-förmig
 Raccord de cadre,
 en forme de L
 Frame connector,
 L-shaped

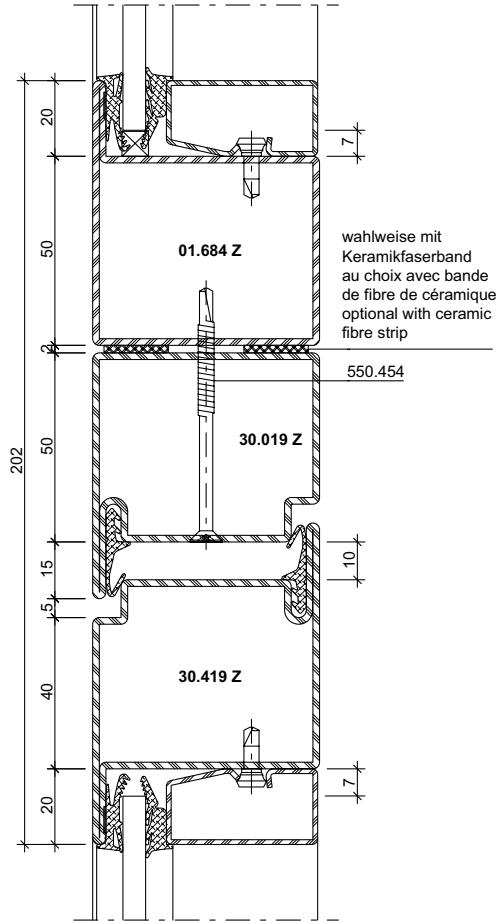
- 1) Abstand nächster Rahmen-Befestigungspunkt
 Distance cadre suivant-point de fixation
 Distance to next frame fixing point
- 2) Silikon-Abdichtung bei RS-Anforderung
 Étanchéification au silicone pour exigences RS
 Silicone sealing for smoke protection requirement



Element-Kopplungen

Couplages d'éléments

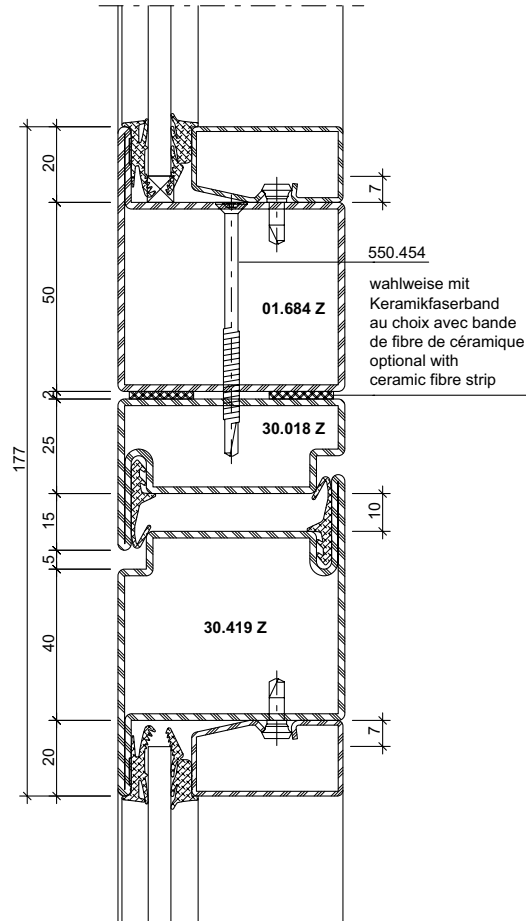
Coupling element



41-0302-K-013

DWG

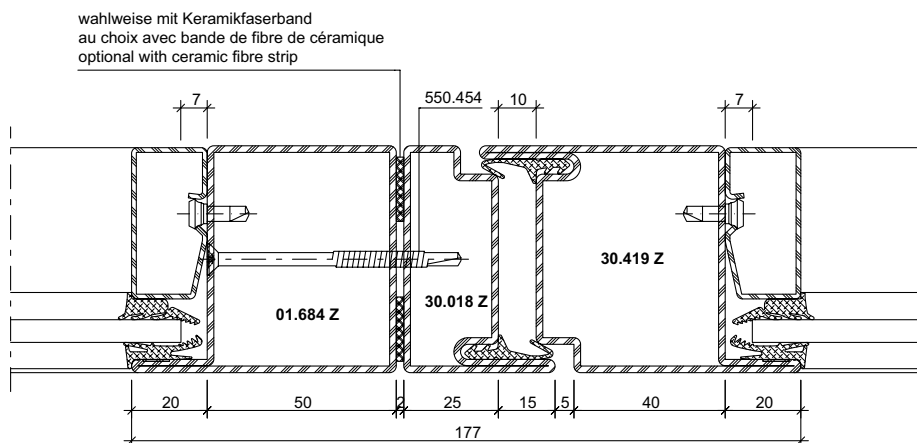
DXF



41-0302-K-014

DWG

DXF



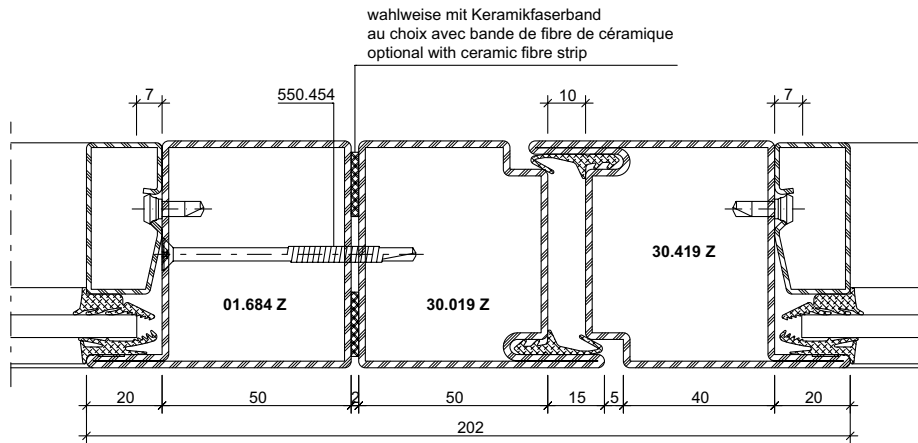
DXF

DWG

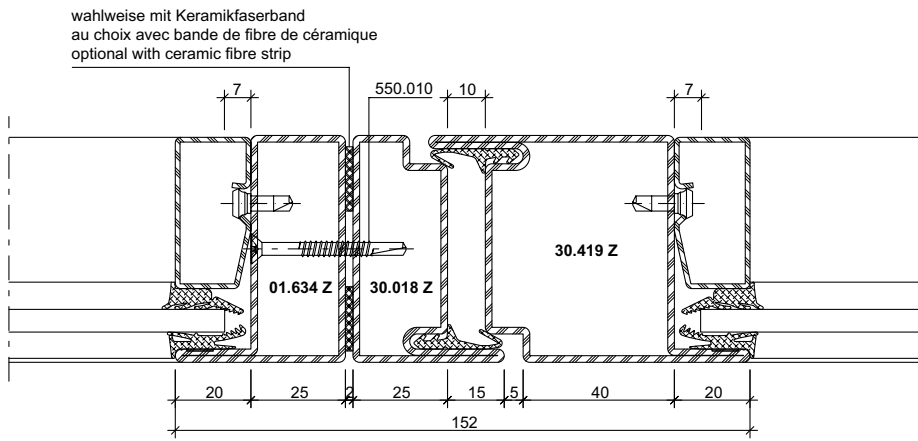
41-0302-K-015

Konstruktionsdetails im Masstab 1:2
Détails de construction à l'échelle 1:2
Construction details on scale 1:2

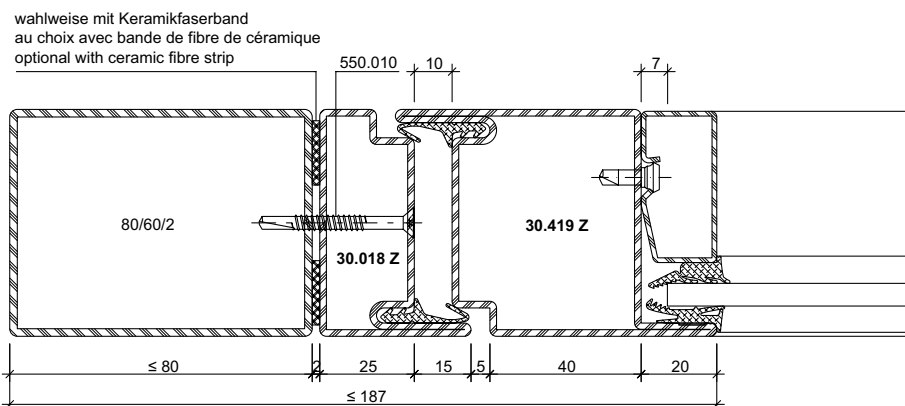
Jansen-Economy 60 E30
 Jansen-Economy 60 E30
 Jansen-Economy 60 E30



DXF **DWG** 41-0302-K-016



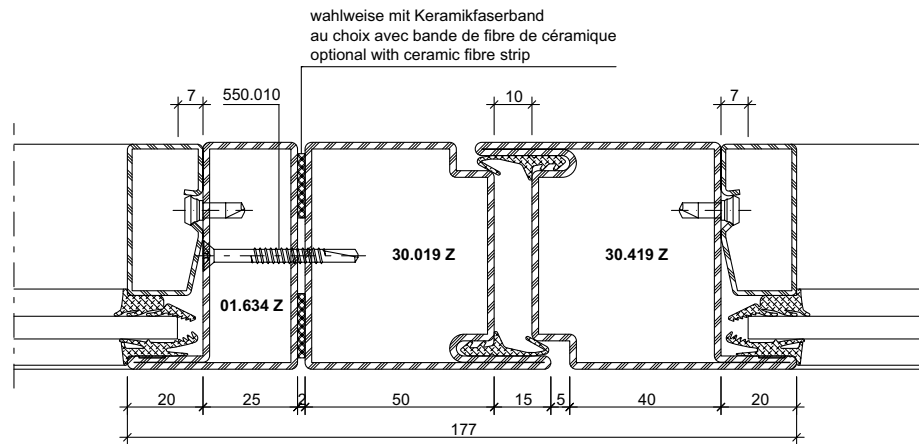
DXF **DWG** 41-0302-K-052



DXF **DWG** 41-0302-K-071

Konstruktionsdetails im Masstab 1:2
Détails de construction à l'échelle 1:2
Construction details on scale 1:2

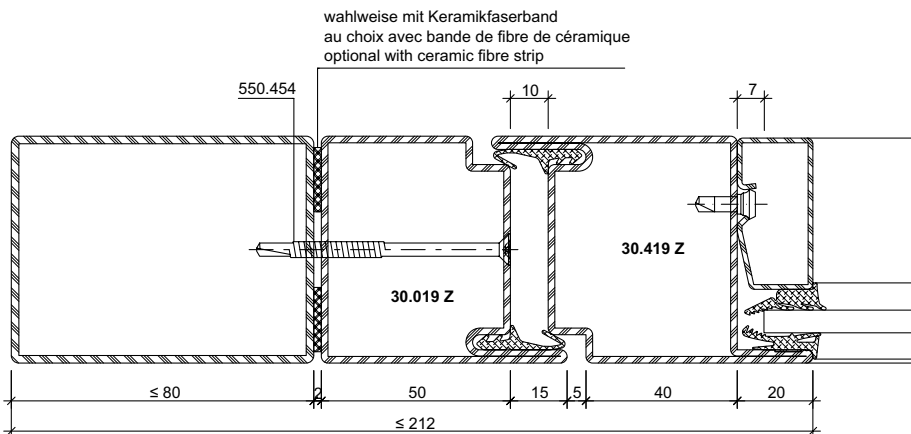
Jansen-Economy 60 E30
Jansen-Economy 60 E30
Jansen-Economy 60 E30



DXF

DWG

41-0302-K-075



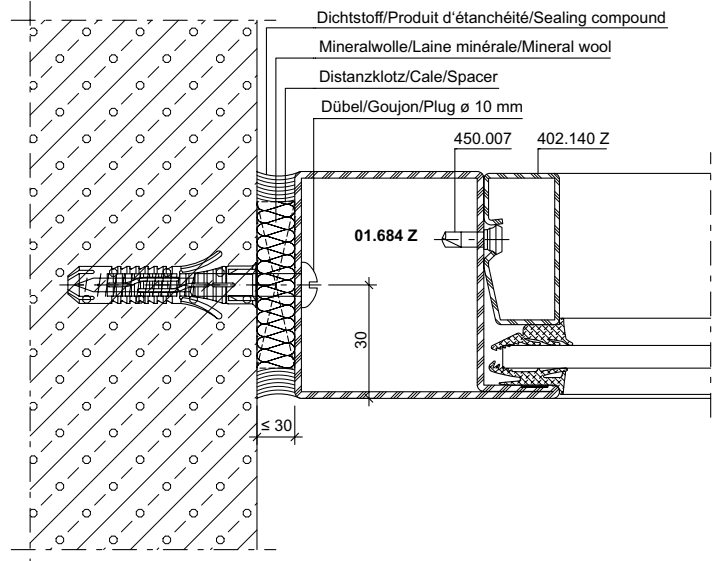
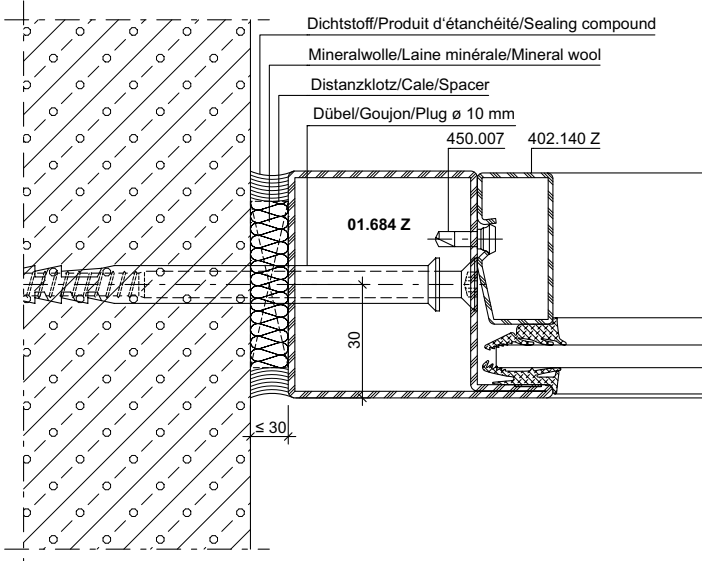
DXF

DWG

41-0302-K-070

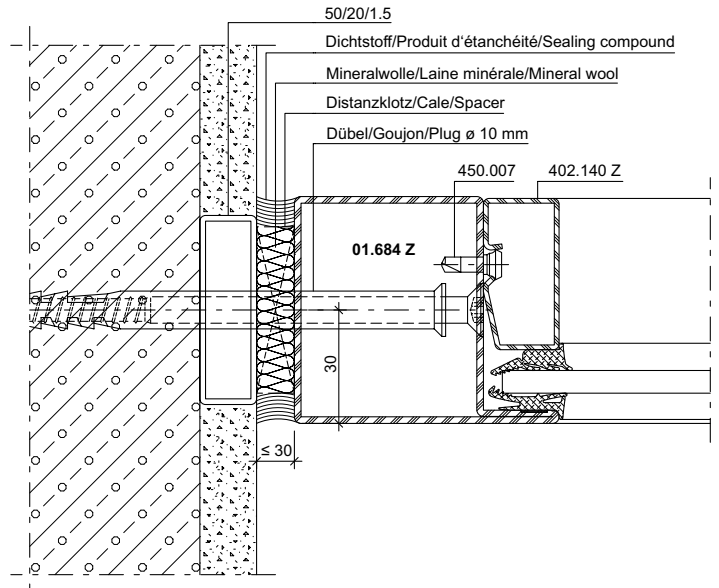
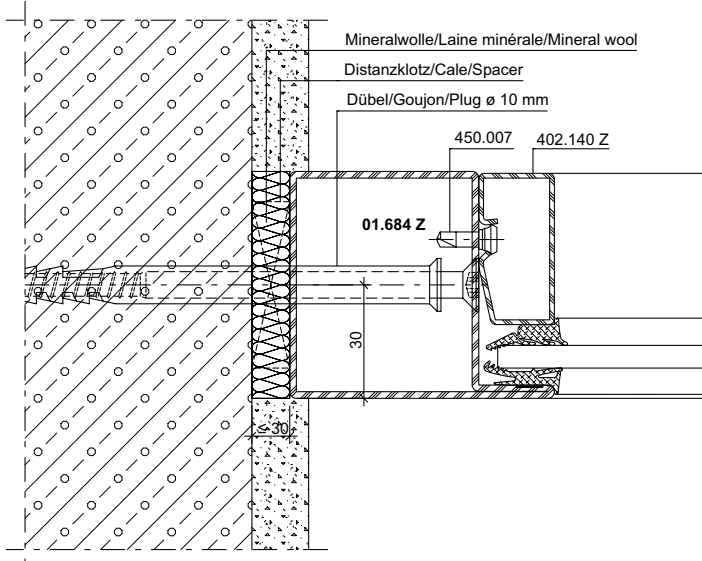
Anschlüsse am Bau im Massstab 1:2
Raccords au mur à l'échelle 1:2
Attachment to structure on scale 1:2

Jansen-Economy 60 E30
 Jansen-Economy 60 E30
 Jansen-Economy 60 E30



DXF **DWG** 41-0302-A-003

DXF **DWG** 41-0302-A-036

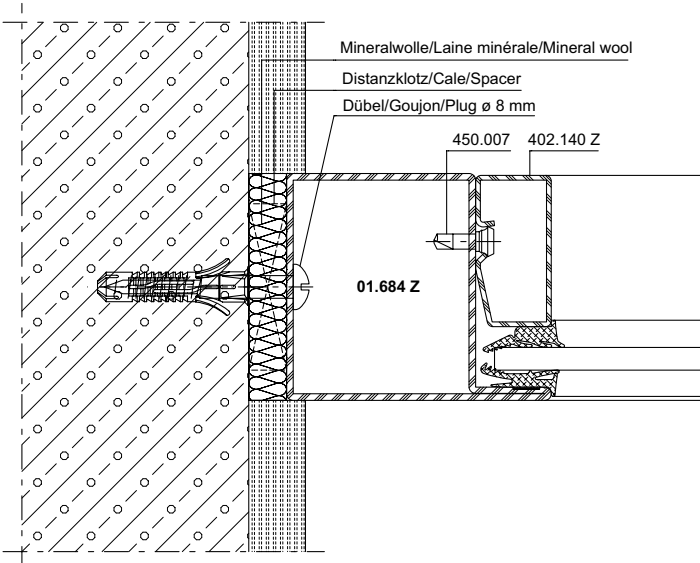


DXF **DWG** 41-0302-A-006

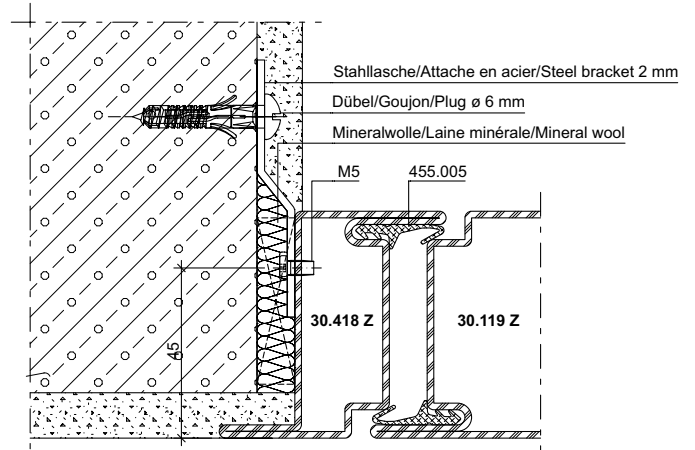
DXF **DWG** 41-0302-A-014

Anschlüsse am Bau im Massstab 1:2
Raccords au mur à l'échelle 1:2
Attachment to structure on scale 1:2

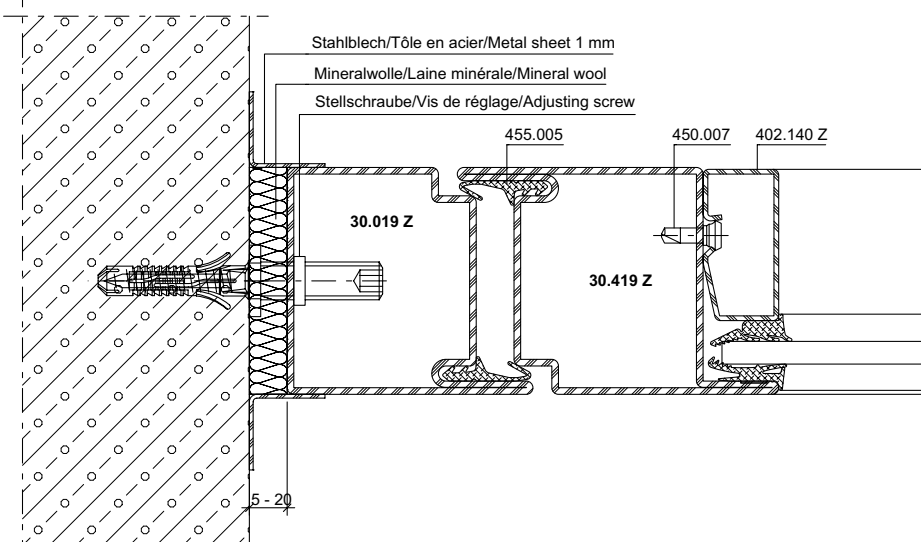
Jansen-Economy 60 E30
 Jansen-Economy 60 E30
 Jansen-Economy 60 E30



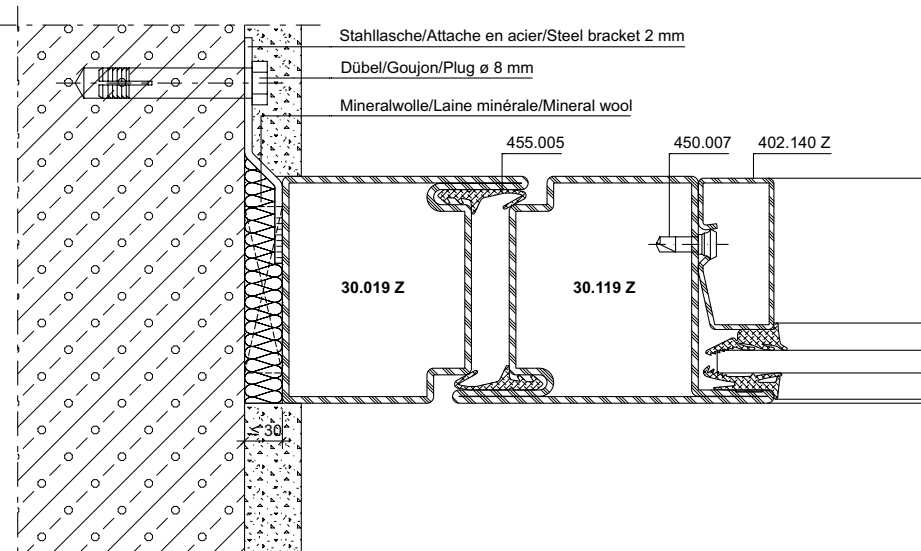
DXF DWG 41-0302-A-101



DXF DWG 41-0302-A-105



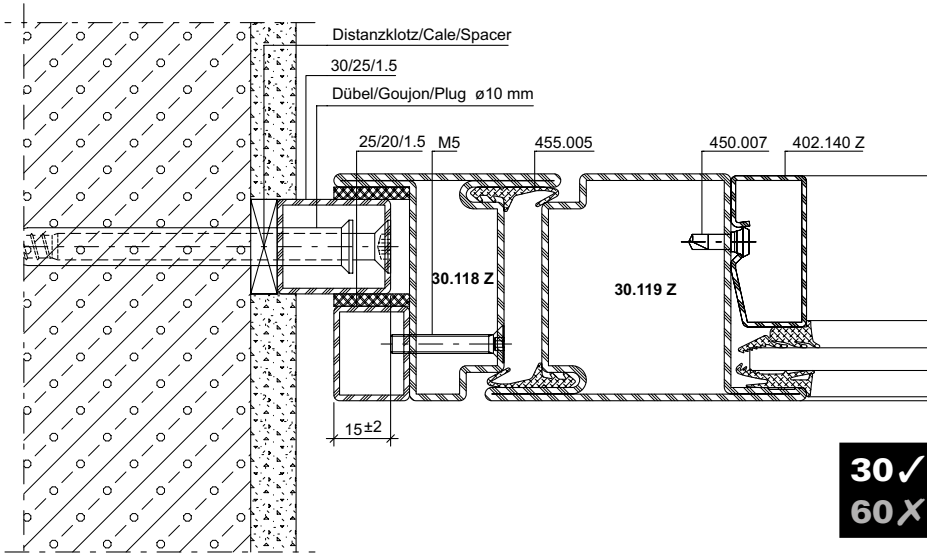
DXF DWG 41-0302-A-102



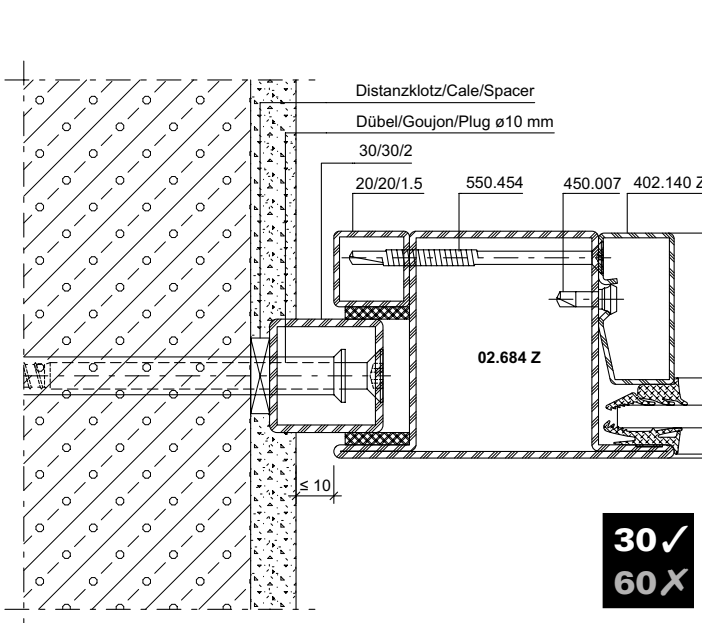
DXF DWG 41-0302-A-004

Anschlüsse am Bau im Masstab 1:2
Raccords au mur à l'échelle 1:2
Attachment to structure on scale 1:2

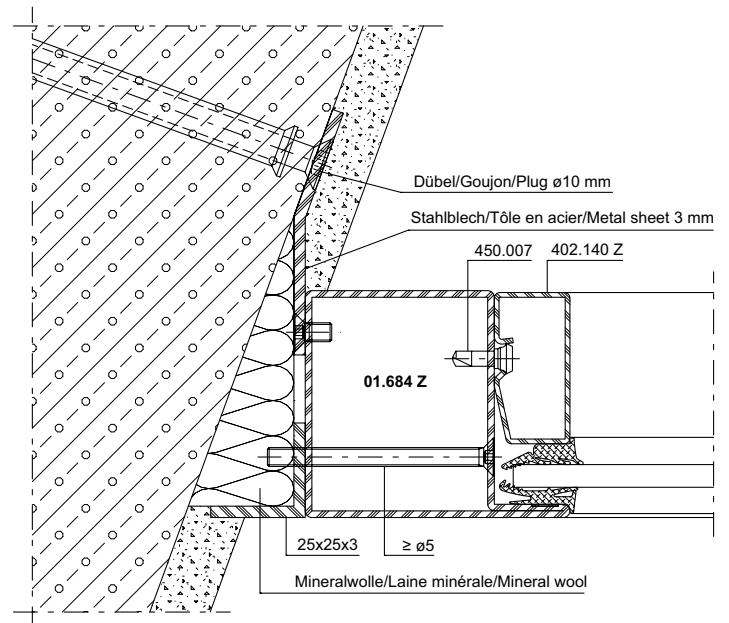
Jansen-Economy 60 E30
 Jansen-Economy 60 E30
 Jansen-Economy 60 E30



DXF **DWG** 41-0302-A-008



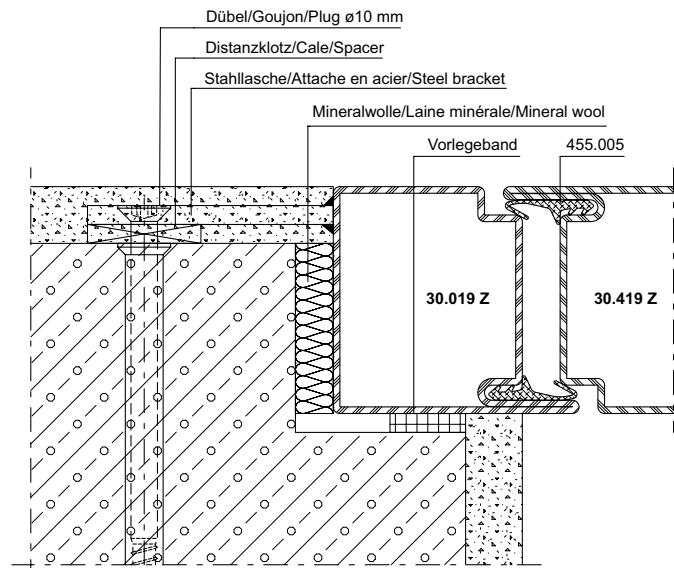
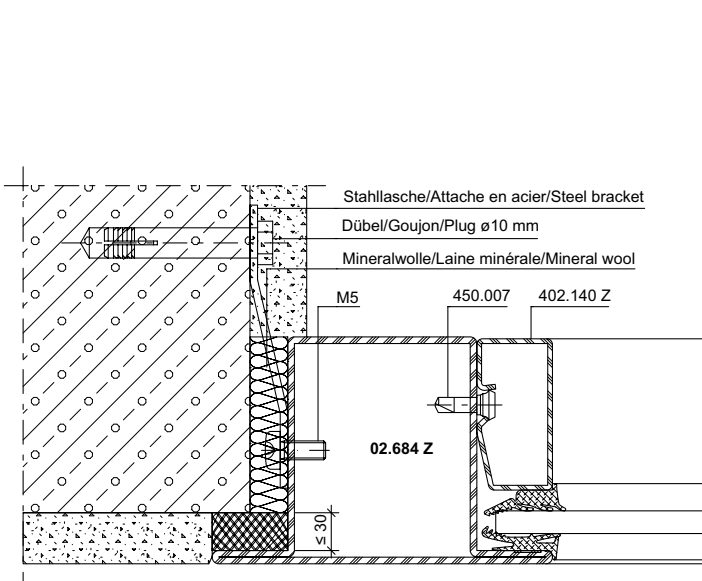
DXF **DWG** 41-0302-A-005



DXF **DWG** 41-0302-A-095

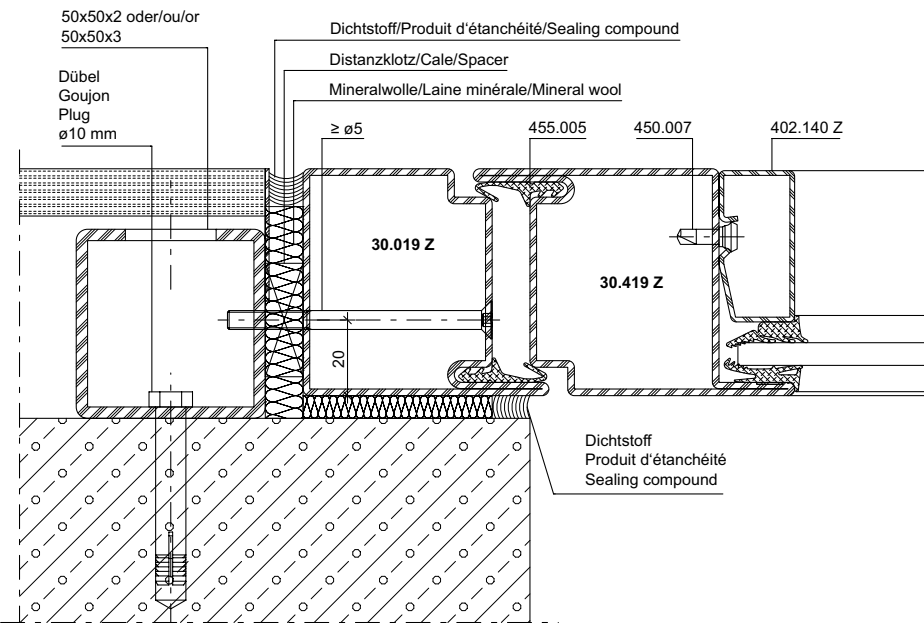
Anschlüsse am Bau im Massstab 1:2
Raccords au mur à l'échelle 1:2
Attachment to structure on scale 1:2

Jansen-Economy 60 E30
 Jansen-Economy 60 E30
 Jansen-Economy 60 E30



DXF **DWG** 41-0302-A-012

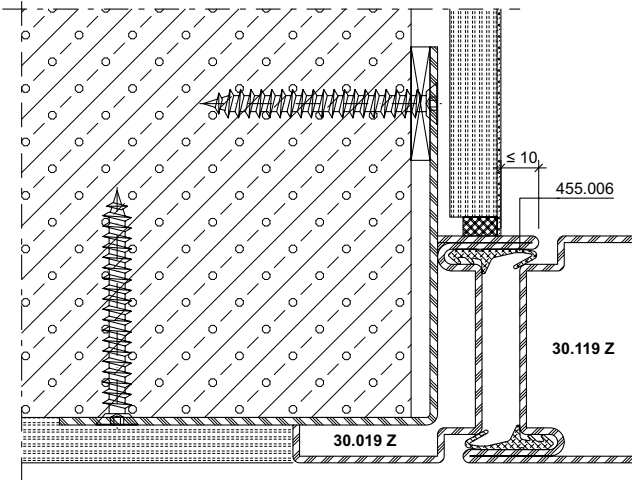
DXF **DWG** 41-0302-A-039



DXF **DWG** 41-0302-A-064

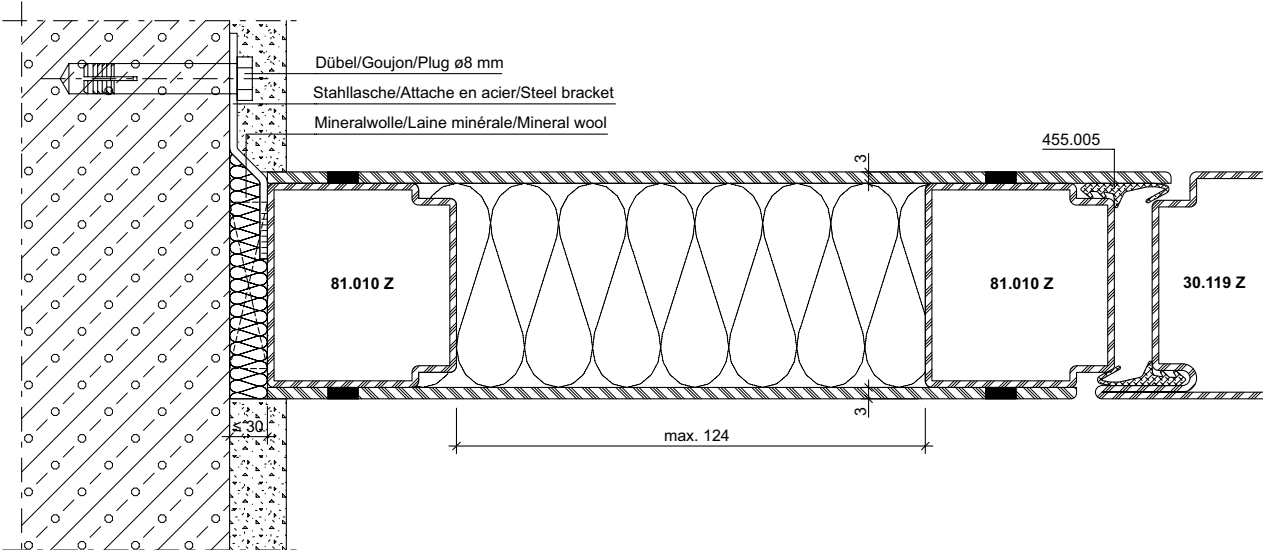
Anschlüsse am Bau im Massstab 1:2
Raccords au mur à l'échelle 1:2
Attachment to structure on scale 1:2

Jansen-Economy 60 E30
Jansen-Economy 60 E30
Jansen-Economy 60 E30



DXF **DWG** 41-0302-A-106

30✓
60X



DXF **DWG** 41-0302-A-113

Anschlüsse am Bau im Massstab 1:2

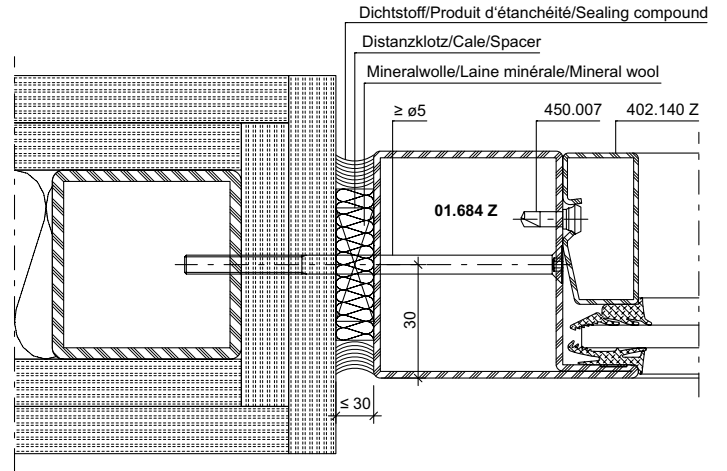
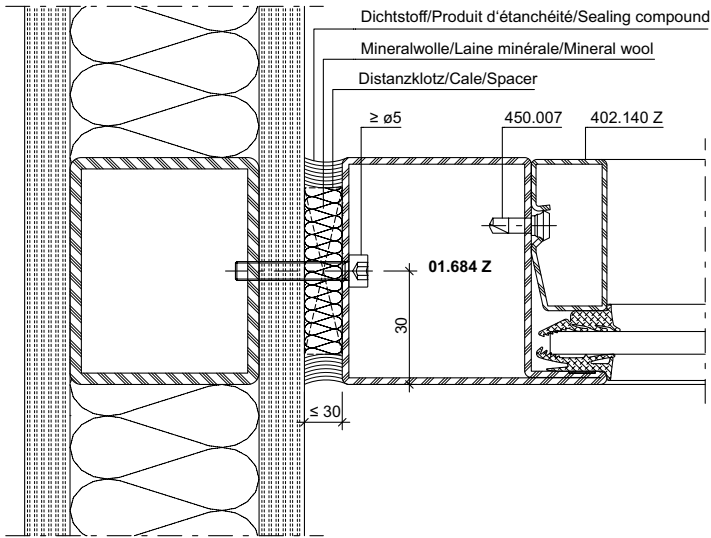
Raccords au mur à l'échelle 1:2

Attachment to structure on scale 1:2

Jansen-Economy 60 E30

Jansen-Economy 60 E30

Jansen-Economy 60 E30



DXF

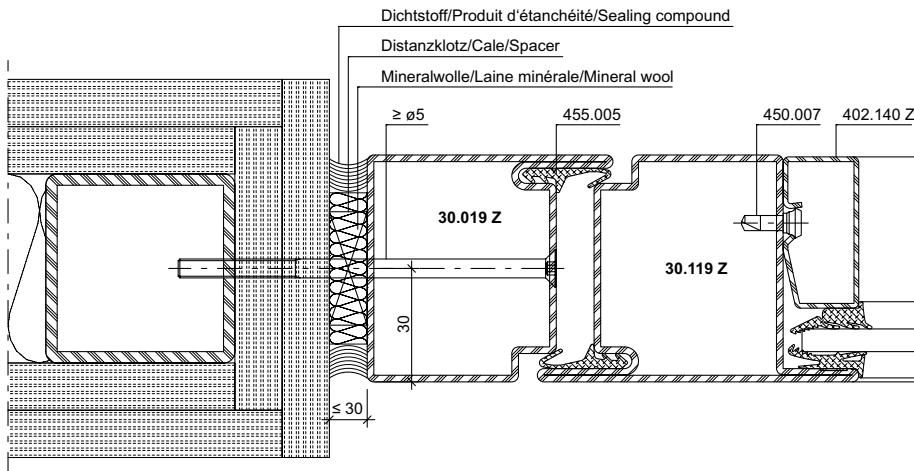
DWG

41-0302-A-082

DXF

DWG

41-0302-A-018



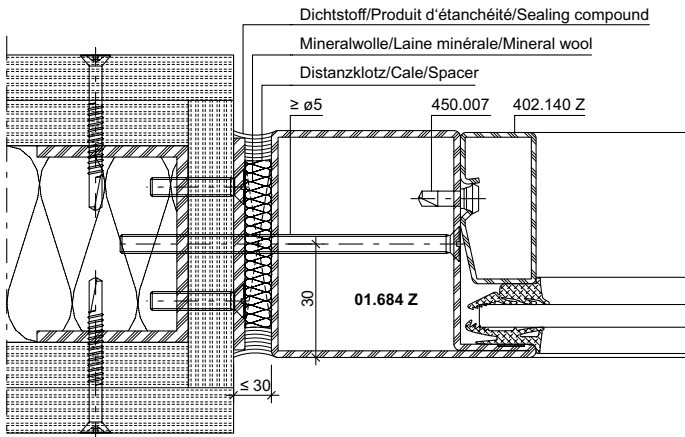
DXF

DWG

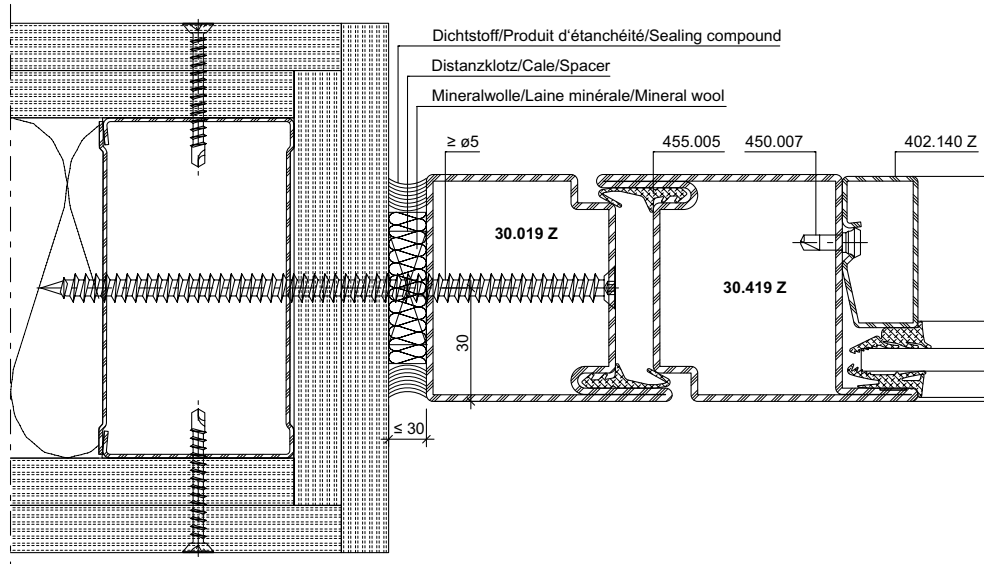
41-0302-A-078

Anschlüsse am Bau im Masstab 1:2
Raccords au mur à l'échelle 1:2
Attachment to structure on scale 1:2

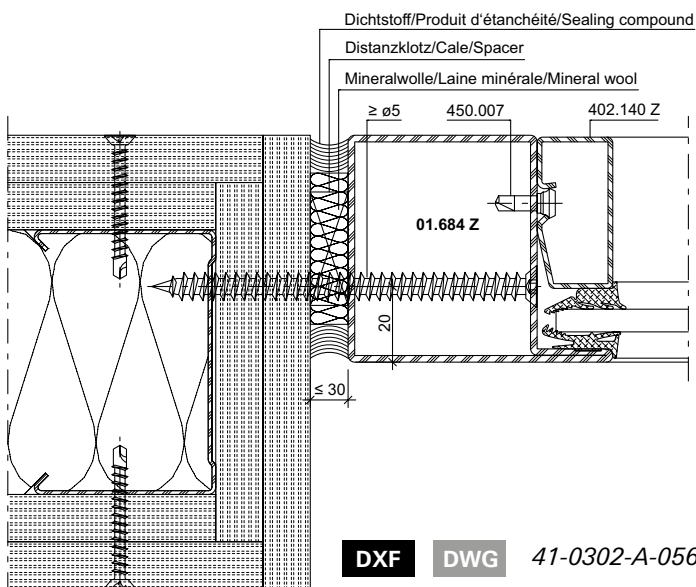
Jansen-Economy 60 E30
 Jansen-Economy 60 E30
 Jansen-Economy 60 E30



DXF **DWG** 41-0302-A-016



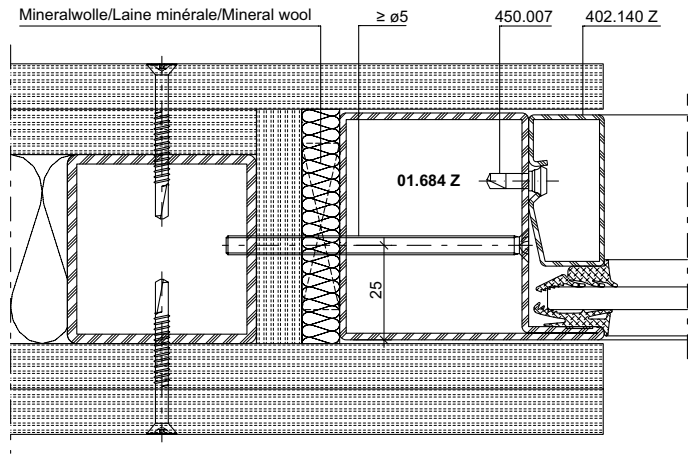
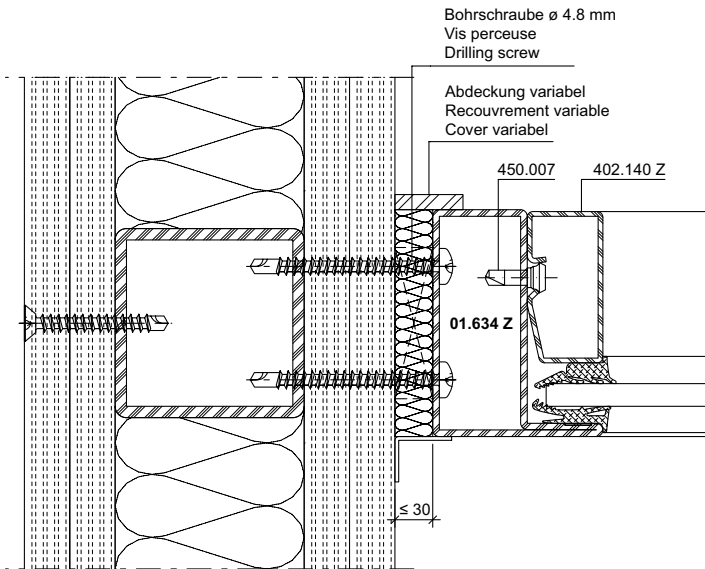
DXF **DWG** 41-0302-A-063



DXF **DWG** 41-0302-A-056

Anschlüsse am Bau im Massstab 1:2
Raccords au mur à l'échelle 1:2
Attachment to structure on scale 1:2

Jansen-Economy 60 E30
Jansen-Economy 60 E30
Jansen-Economy 60 E30

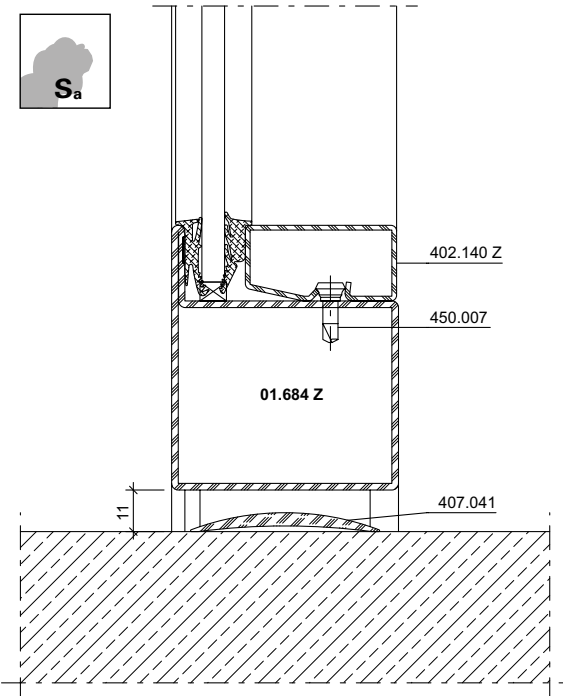


DXF DWG 41-0302-A-108

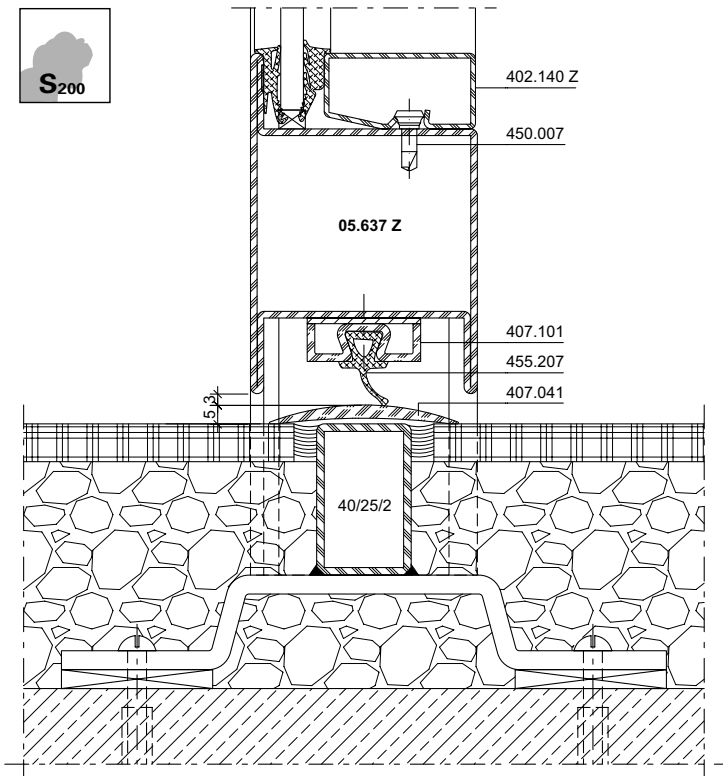
DXF DWG 41-0302-A-017

Anschlüsse am Bau im Masstab 1:2
Raccords au mur à l'échelle 1:2
Attachment to structure on scale 1:2

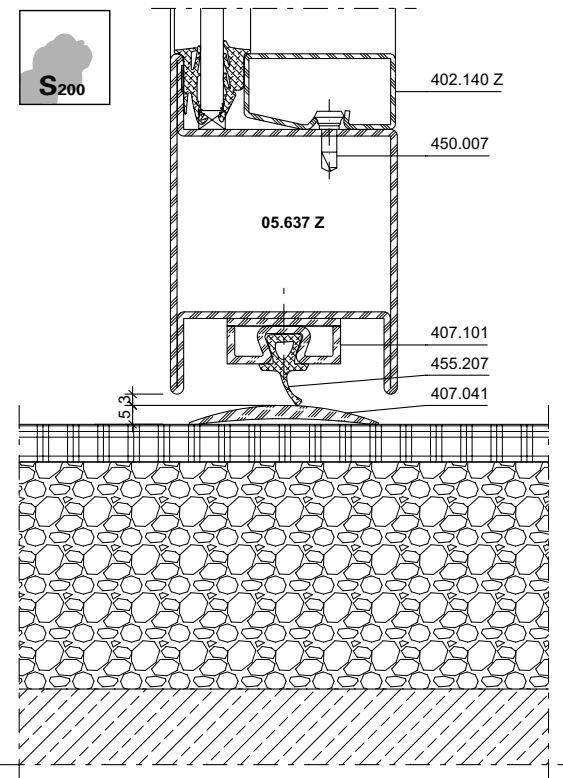
Jansen-Economy 60 E30
 Jansen-Economy 60 E30
 Jansen-Economy 60 E30



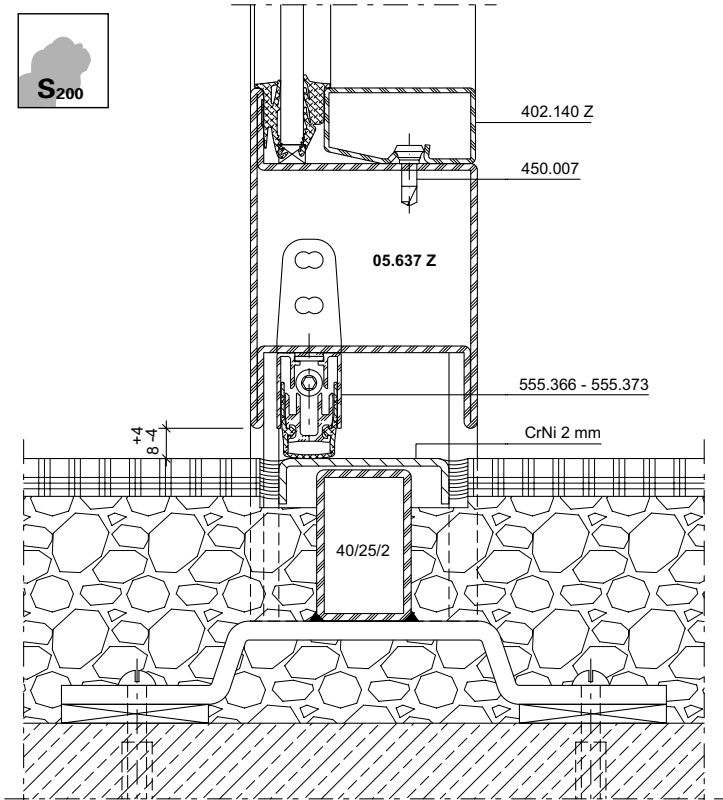
DXF **DWG** 41-0302-A-052



DXF **DWG** 41-0302-A-020



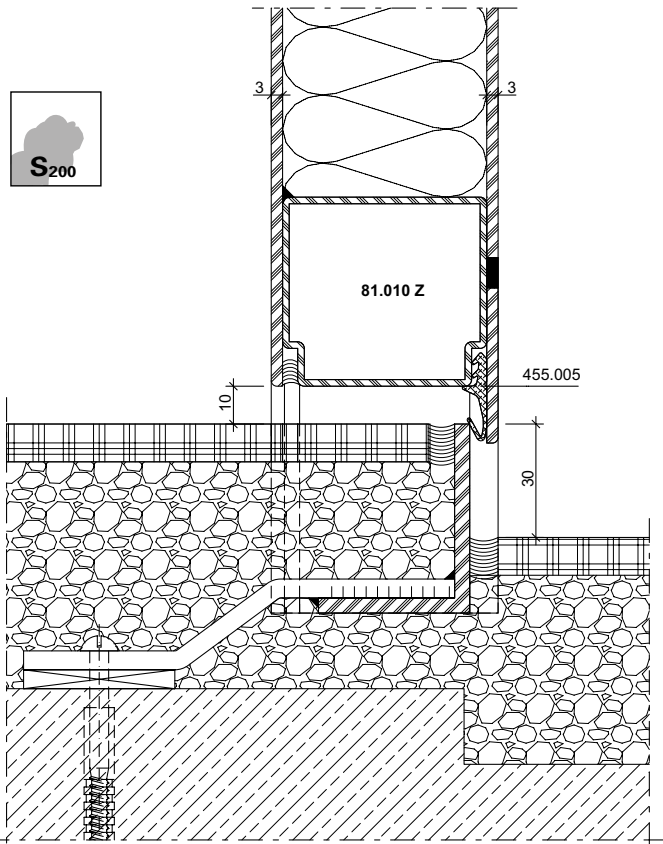
DXF **DWG** 41-0302-A-048



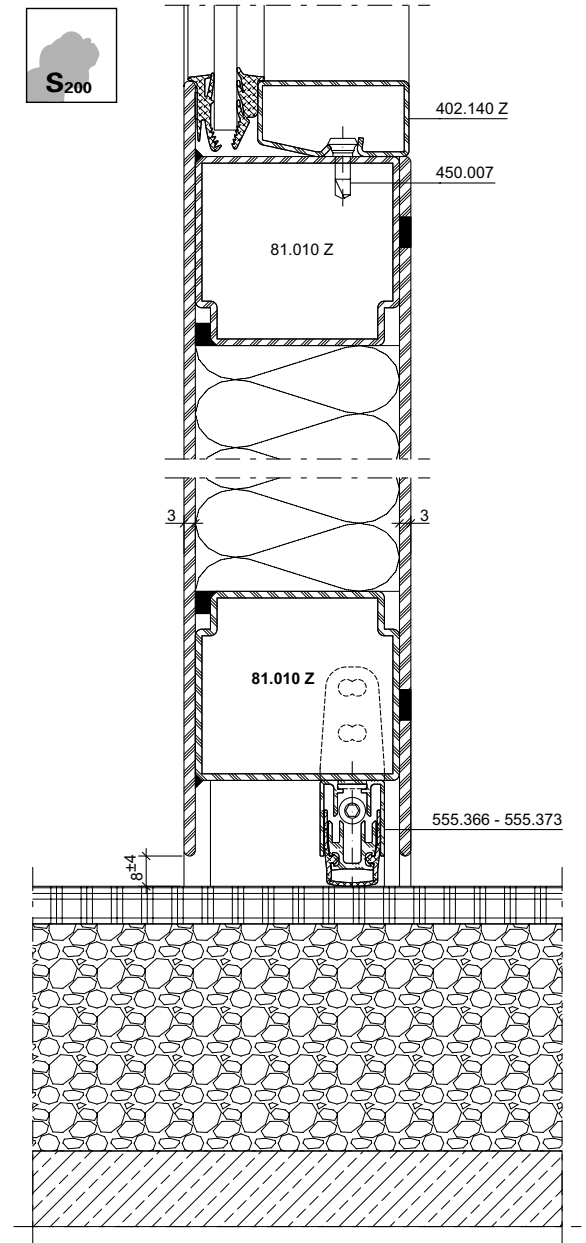
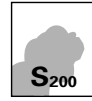
DXF **DWG** 41-0302-A-024

Anschlüsse am Bau im Massstab 1:2
Raccords au mur à l'échelle 1:2
Attachment to structure on scale 1:2

Jansen-Economy 60 E30
Jansen-Economy 60 E30
Jansen-Economy 60 E30



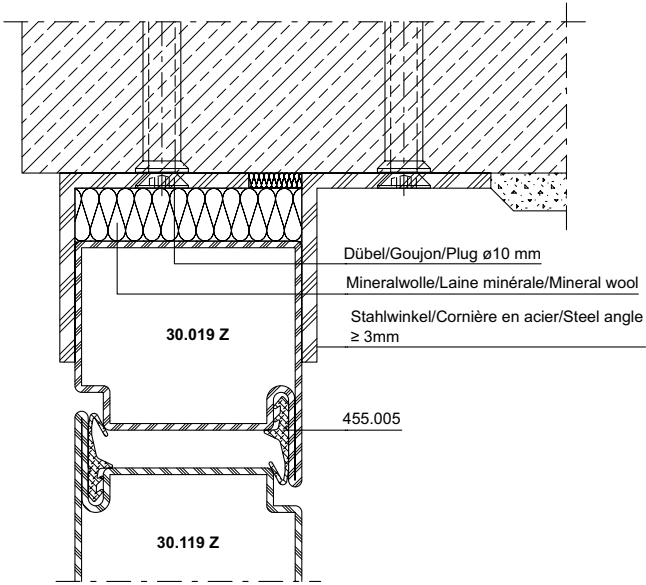
DXF DWG 41-0302-A-023



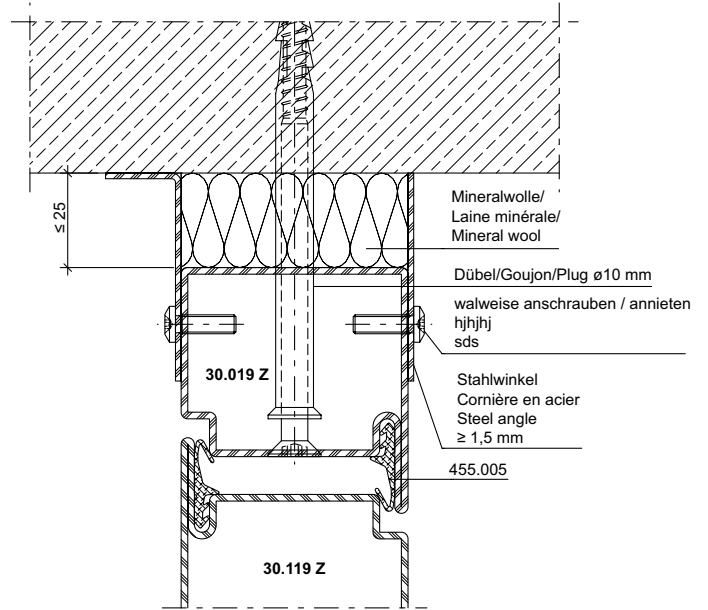
DXF DWG 41-0302-A-045

Anschlüsse am Bau im Masstab 1:2
Raccords au mur à l'échelle 1:2
Attachment to structure on scale 1:2

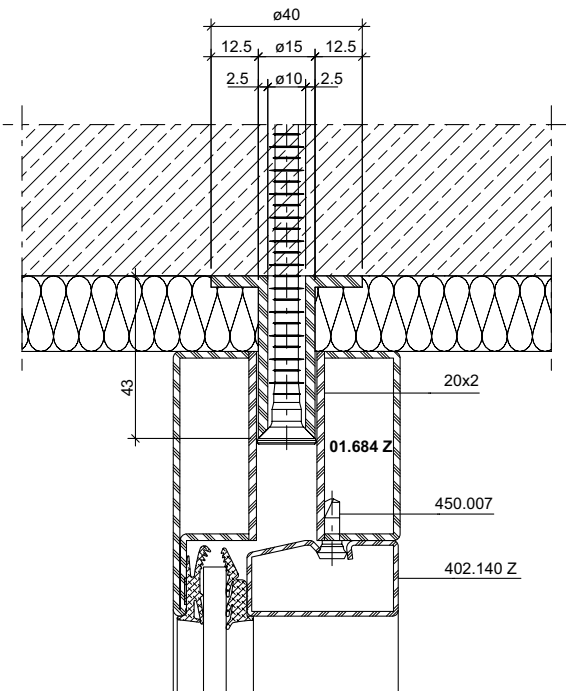
Jansen-Economy 60 E30
 Jansen-Economy 60 E30
 Jansen-Economy 60 E30



DXF **DWG** 41-0302-A-031



DXF **DWG** 41-0302-A-032



DXF **DWG** 41-0302-A-098

U_f-Werte
(nach EN ISO 10077-2:2018-01)

Valeurs U_f
(selon EN ISO 10077-2:2018-01)

U_f values
(according to
EN ISO 10077-2:2018-01)

Auf den folgenden Seiten
finden Sie die U_f-Werte für die
verschiedenen Anwendungen von
Jansen-Economy 60 E30.

Vous trouverez les valeurs U_f
pour les différentes applications
Jansen-Economy 60 E30 dans les
pages qui suivent.

On the following pages you
will find the U_f values for the
various applications for
Jansen-Economy 60 E30.

Sie basieren auf folgenden
Grundlagen:

Elles se basent sur les principes
suivants:

They are based on the following:

Stahl

- Profile bandverzinkter Stahl,
unbeschichtet
- Stahl-Glasleisten
- Trockenverglasung
- Nassverglasung

Acier

- Profilés en bande d'acier zingué,
sans revêtement
- Parcloses en acier
- Vitrage à sec
- Vitrage à mastic



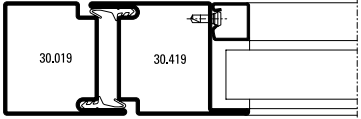
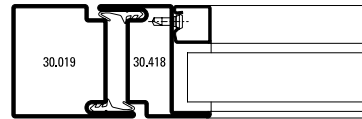
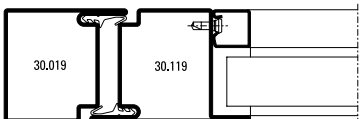
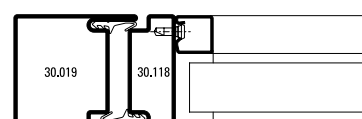
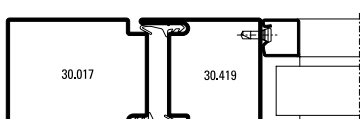
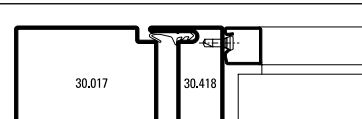
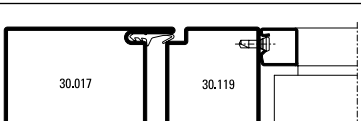
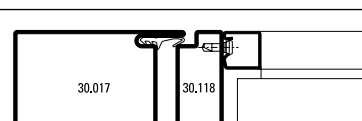
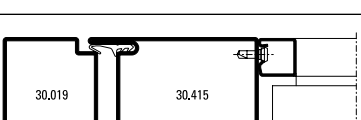
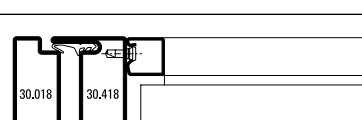
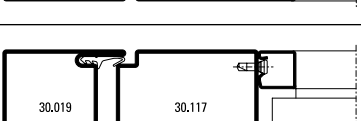
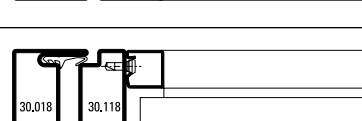
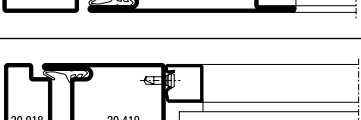
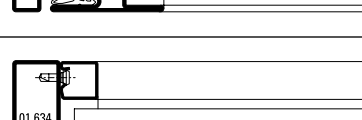
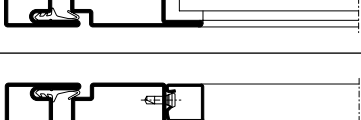
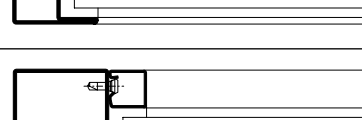
Steel

- Strip galvanised steel profiles,
uncoated
- Steel glazing beads
- Glazing with dry glazing
- Glazing with sealing

U_f-Werte
 (nach EN ISO 10077-2:2018-01)

Valeurs U_f
 (selon EN ISO 10077-2:2018-01)


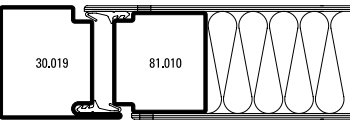
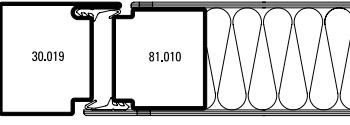
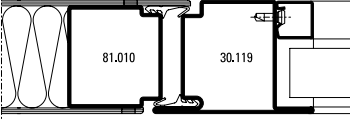
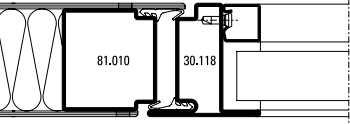
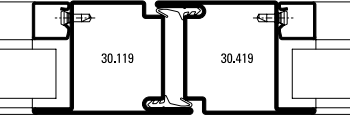
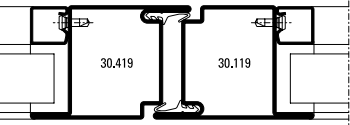
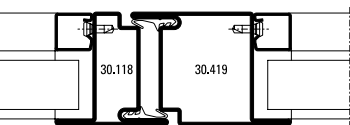
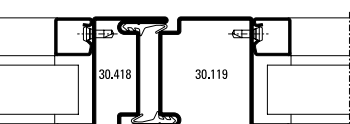
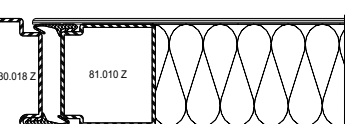
U_f values
 (according to EN ISO 10077-2:2018-01)


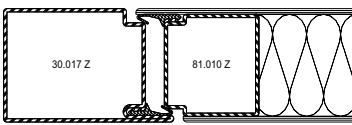
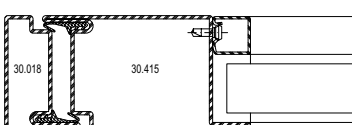
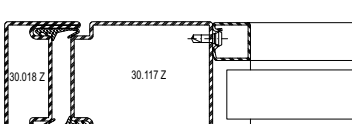
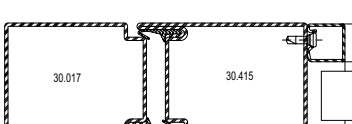
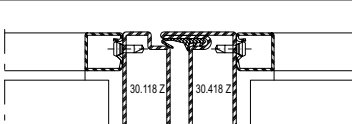
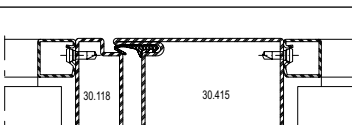
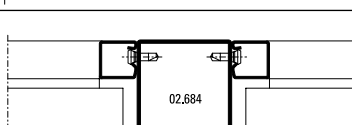
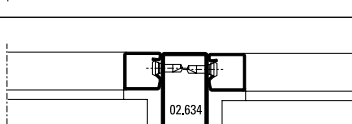
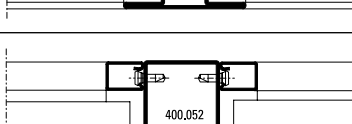
 Füllelementstärken Elements de remplissages Infill elements ≥ 24 mm		 Füllelementstärken Elements de remplissages Infill elements ≥ 24 mm	
	5,5 W/m ² K		5,8 W/m ² K
	5,6 W/m ² K		5,9 W/m ² K
	5,3 W/m ² K		5,5 W/m ² K
	5,4 W/m ² K		5,5 W/m ² K
	5,3 W/m ² K		6,0 W/m ² K
	5,3 W/m ² K		6,1 W/m ² K
	5,7 W/m ² K		7,0 W/m ² K
	5,7 W/m ² K		6,1 W/m ² K

U_f-Werte
 (nach EN ISO 10077-2:2018-01)

Valeurs U_f
 (selon EN ISO 10077-2:2018-01)

U_f values
 (according to EN ISO 10077-2:2018-01)

	Füllelementstärken Elements de remplissages Infill elements	
	≥ 24 mm	
	30.019 81.010	5,3 W/m²K
	30.019 81.010	5,4 W/m²K
	81.010 30.119	5,7 W/m²K
	81.010 30.118	6,0 W/m²K
	30.119 30.419	5,8 W/m²K
	30.419 30.119	5,8 W/m²K
	30.118 30.419	6,1 W/m²K
	30.418 30.119	6,1 W/m²K
	30.018 Z 81.010 Z	5,4 W/m²K

	Füllelementstärken Elements de remplissages Infill elements	
	≥ 24 mm	
	30.017 Z 81.010 Z	5,1 W/m²K
	30.018 30.415	5,3 W/m²K
	30.018 Z 30.117 Z	5,4 W/m²K
	30.017 30.415	5,1 W/m²K
	30.118 Z 30.418 Z	6,5 W/m²K
	30.118 30.415	5,8 W/m²K
	02.684	6,4 W/m²K
	02.634	7,2 W/m²K
	400.052	6,5 W/m²K

U_f-Werte
 (nach EN ISO 10077-2:2018-01)

Valeurs U_f
 (selon EN ISO 10077-2:2018-01)


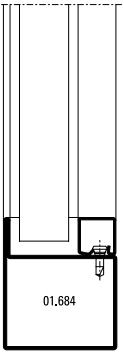
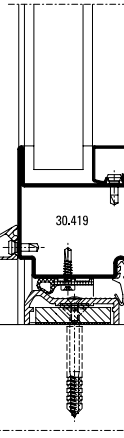
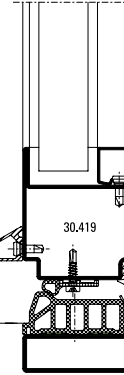
U_f values
 (according to EN ISO 10077-2:2018-01)


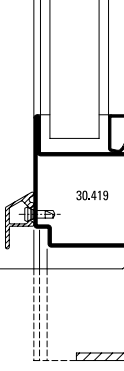
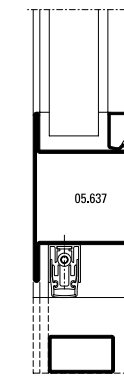
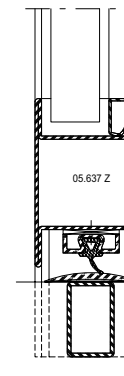
	Füllelementstärken Elements de remplissages Infill elements ≥ 24 mm
	5,6 W/m²K
	5,8 W/m²K
	5,6 W/m²K
	5,4 W/m²K
	5,4 W/m²K

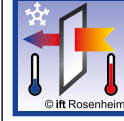
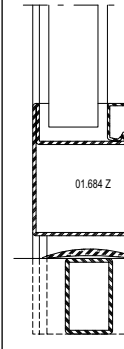
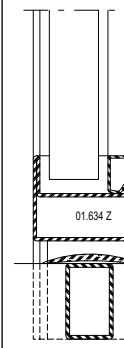
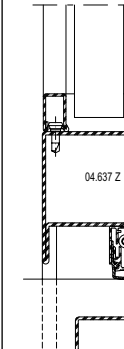
U_f-Werte
 (nach EN ISO 10077-2:2018-01)

Valeurs U_f
 (selon EN ISO 10077-2:2018-01)

U_f values
 (according to EN ISO 10077-2:2018-01)

 Füllelementstärken Elements de remplissages Infill elements ≥ 24 mm	
 01.684	6,1 W/m ² K
 30.419	6,1 W/m ² K
 30.419	5,6 W/m ² K

 Füllelementstärken Elements de remplissages Infill elements ≥ 24 mm	
 30.419	6,9 W/m ² K
 05.637	5,6 W/m ² K
 05.637 Z	5,7 W/m ² K

 Füllelementstärken Elements de remplissages Infill elements ≥ 24 mm	
 01.684 Z	6,1 W/m ² K
 01.634 Z	6,9 W/m ² K
 04.637 Z	5,5 W/m ² K

U_f-Werte
 (nach EN ISO 10077-2:2018-01)

Valeurs U_f
 (selon EN ISO 10077-2:2018-01)

U_f values
 (according to EN ISO 10077-2:2018-01)

	Füllelementstärken Elements de remplissages Infill elements ≥ 24 mm
	5,6 W/m ² K

	Füllelementstärken Elements de remplissages Infill elements ≥ 24 mm
	5,6 W/m ² K

	4,4 W/m ² K
--	------------------------

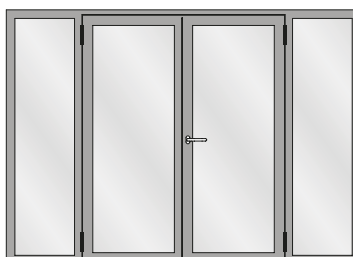
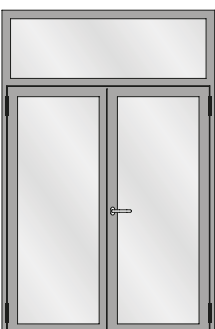
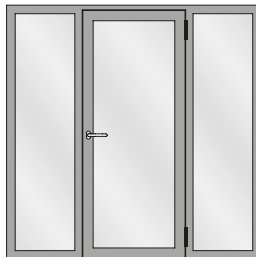
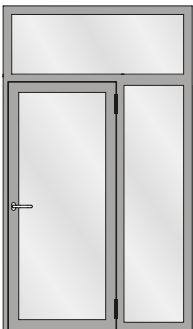
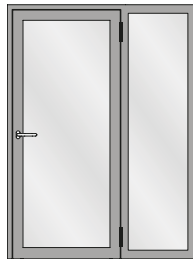
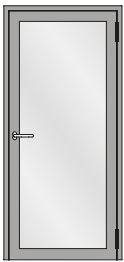
	5,2 W/m ² K
--	------------------------



Schallschutz

Ausführungsvarianten

Die nachfolgende Typenübersicht ergibt einen Überblick über die beurteilten Varianten.



Isolation phonique

Modèles

L'aperçu des types suivant fournit une vue d'ensemble des variantes examinées.

Sound insulation

Design range

The following overview of types provides an overview of the evaluated designs.

Schallschutz

Isolation phonique

Sound insulation

Tabelle A1

Korrekturtabelle für Jansen-Economy-Türen mit Glasfüllungen

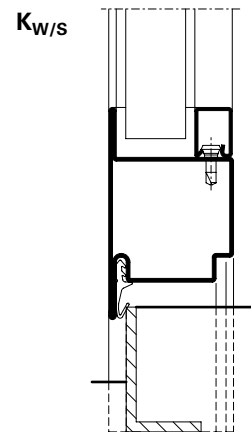
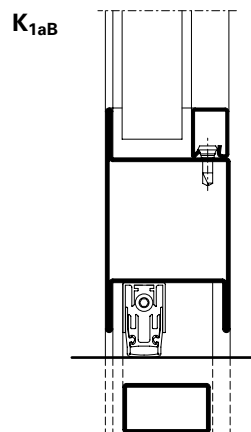
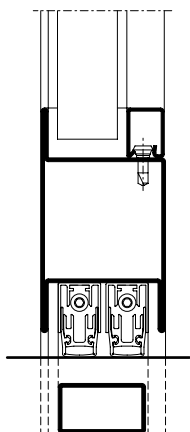
Tableau A1

Tableau de correction pour les portes Jansen-Economy avec vitrage

Table A1

Correction table for Jansen-Economy doors with glass

	1	2	3	4	5	6	7	8	9	10	11
	Türe mit zwei absenkba- ren Bodendichtungen Porte avec deux joint seuil automatique Door with two threshold gaskets that can be lowered	Glas Verre Glass	Korrekturen Corrections Corrections								
	R_w (C, Ctr) dB	$R_{w, P, Glas}$ dB	K_S dB	K_{FV} dB	K_{Nass} dB	K_{1aB} dB	$K_{W/S}$ dB	$K_{G,0,4}$ dB	$K_{G,1,8}$ dB	$K_{G,2,6}$ dB	$K_{G,3,2}$ dB
1	32 (-1; -5)	31	0	-1	0	0	0	0	-1	-2	-3
2	33 (-1; -5)	32	0	-1	0	0	0	0	-1	-2	-3
3	35 (-1; -5)	34	0	-1	0	0	0	0	-1	-2	-3
4	36 (-2; -5)	35	0	-1	-1	0	0	0	-1	-2	-3
5	37 (-2; -5)	37	0	0	-1	0	-1	0	-1	-2	-3
6	38 (-2; -5)	39	0	0	-1	-1	-1	0	-1	-2	-3
7	39 (-2; -5)	40	0	0	-1	-1	-1	0	-1	-2	-3
8	40 (-2; -5)	41	0	0	-1	-1	-2	-1	-1	-2	-3
9	41 (-2; -5)	42	0	0	-1	-1	-2	-2	-1	-2	-3
10	42 (-2; -5)	43	-1	0	-1	-1	-2	-2	-1	-2	-3
11	42 (-2; -5)	44	-1	0	-1	-1	-2	-2	-1	-2	-3
12	43 (-2; -5)	45	-1	+1	-1	-1	-3	-3	-1	-2	-3
13	44 (-2; -5)	49	-1	+1	-1	-2	-3	-3	-1	-2	-3



Schallschutz

Der aus der Tabelle A1 abzulesende Wert für die Schalldämmung $R_{w, Tür}$ beträgt:

Isolation phonique

La valeur à relever sur le tableau A1 concernant l'isolement contre les sons aériens $R_{w, Porte}$ est la suivante:

Sound insulation

The value taken from table A1 for the sound insulation $R_{w, Door}$ is:

$$R_{w, Tür} = R_w + K_S + K_{FV} + K_{Nass} + K_{1aB} + K_{W/S} + K_{Band} + K_{G 0,4} + K_{G 1,8} + K_{G 2,6} + K_{G 3,2} \text{ dB}$$

- R_w** bewertetes Schalldämm-Mass der Türe in Abhängigkeit von der Schalldämmung $R_{w,P, Glas}$
- $R_{w,P, Glas}$** bewertetes Schalldämm-Mass der Verglasung (Prüfwert nach ISO 140-3, mit Prüfnachweis einer PÜZ-Stelle). Alternativ können Tabellenwerte nach DIN EN 12758, Abschnitt 6 verwendet werden
- K_S** Korrekturwert für zweiflügelige Türen
- K_{FV}** Korrekturwert für Festverglasungen mit erhöhtem Scheibenanteil
- K_{Nass}** Korrekturwert für Nassverglasung
- K_{1aB}** Korrekturwert für Türen mit einer absenkbaren Bodendichtung
- K_{Band}** Korrekturwert bei Verwendung von Anschlagbändern, die eine Dichtungsebene unterbrechen ($K_{Band} = - 0,5 \text{ dB pro Band}$)
- $K_{W/S}$** Korrekturwert für Türen mit einer Anschlagsschwelle
- $K_{G 0,4}$** Korrekturwert für Einzelscheiben mit einer Glasfläche $\leq 0,4 \text{ m}^2$. Die Korrektur gilt auch für Konstruktionen mit glasteilenden Sprossen.
- $K_{G 1,8}$** Korrekturwert für Einzelscheiben mit einer Glasfläche $\geq 1,8 \text{ m}^2$
- $K_{G 2,6}$** Korrekturwert für Einzelscheiben mit einer Glasfläche $\geq 2,6 \text{ m}^2$
- $K_{G 3,2}$** Korrekturwert für Einzelscheiben mit einer Glasfläche $\geq 3,2 \text{ m}^2$

- R_w** Mesure d'isolement contre les sons aériens des portes évaluée suivant l'isolement phonique $R_{w,P, Glas}$
- $R_{w,P, Glas}$** Cote d'isolement acoustique du vitrage évalué (valeur contrôlée selon ISO 140-3 avec certificat d'un bureau de contrôle, de surveillance ou de certification). Il est également possible d'utiliser les valeurs selon le tableau DIN EN 12758, section 6
- K_S** Valeur de correction pour portes à deux vantaux
- K_{FV}** Valeur de correction pour vitrages fixes à fort pourcentage de vitre
- K_{Nass}** Valeur de correction pour vitrage avec mastic
- K_{1aB}** Valeur de correction pour portes avec un joint seuil automatique
- K_{Band}** Valeur corrective en cas d'utilisation de paumelles qui interrompent un plan d'étanchéité ($K_{Band} = - 0,5 \text{ dB par paumelle}$)
- $K_{W/S}$** Valeur de correction pour portes avec un seuil de butée
- $K_{G 0,4}$** Valeur de correction pour vitres individuelles avec une surface vitrée $\leq 0,4 \text{ m}^2$. La correction s'applique aussi aux constructions à meneaux séparant les vitres.
- $K_{G 1,8}$** Valeur de correction pour vitres individuelles avec surface vitrée $\geq 1,8 \text{ m}^2$
- $K_{G 2,6}$** Valeur de correction pour vitres individuelles avec surface vitrée $\geq 2,6 \text{ m}^2$
- $K_{G 3,2}$** Valeur de correction pour vitres individuelles avec surface vitrée $\geq 3,2 \text{ m}^2$

- R_w** Airborne sound reduction index of doors depending on the sound insulation $R_{w,P, Glas}$
- $R_{w,P, Glas}$** Airborne sound reduction index (test value in accordance with ISO 140-3, with a test certificate from a recognised testing, inspection or certification body). Alternatively, the tabulated values in DIN EN 12758, Section 6 may be used
- K_S** Correction value for double-leaf doors
- K_{FV}** Correction value for fixed glazing with increased proportion of pane
- K_{Nass}** Correction value for glazing with sealing
- K_{1aB}** Correction value for doors with a threshold gasket that can be lowered
- K_{Band}** Correction value when using hinges that interrupt a sealing plane ($K_{Band} = - 0.5 \text{ dB per hinge}$)
- $K_{W/S}$** Correction value for doors with a rebate threshold
- $K_{G 0,4}$** Correction value for single panes with a glass area $\leq 0,4 \text{ m}^2$. The correction also applies to buildings with glazing bars
- $K_{G 1,8}$** Correction value for single panes with a glass area $\geq 1,8 \text{ m}^2$
- $K_{G 2,6}$** Correction value for single panes with a glass area $\geq 2,6 \text{ m}^2$
- $K_{G 3,2}$** Correction value for single panes with a glass area $\geq 3,2 \text{ m}^2$

Grafische Planungsdaten wie z.B. Anwendungsbeispiele, Konstruktionsdetails, Anschlüsse am Bau, die in unseren physischen oder elektronischen Dokumentationsunterlagen enthalten sind, sind schematische Darstellungen. Gleiches gilt für digitale Medien wie CAD Dateien oder BIM Modelle.

Sie sollen den ausführenden Metallbauer und/oder Fachplaner bei der Planung und Ausführung eines Projektes unterstützen. Sie sind im konkreten Anwendungsfall durch den ausführenden Metallbauer und/oder Fachplaner auf die Verwendbarkeit im konkreten betroffenen Projekt hinsichtlich rechtlichen/regulatorischen aber auch technischen objektspezifischen Anforderungen zu überprüfen und ggfs. eigenverantwortlich anzupassen.

Bei der Überprüfung, der spezifischen Planung und der Umsetzung sind die objektspezifischen Rahmenbedingungen (Material der Bausubstanz, Dimension des Einbauelements, Farbe, Exposition, Lasteinwirkung, etc.) sowie der geltende Stand der Technik einschliesslich aller anwendbaren Normen und technischen Richtlinien eigenverantwortlich zu beachten.

Falls das vorliegende Dokument Differenzen zur aktuellen deutschen Version (Artikel Nr. K1214229) aufweist, gilt in jedem Fall der deutsche Originaltext in der jeweils geltenden Fassung im Jansen Docu Center.

Alle Ausführungen dieser Dokumentation haben wir sorgfältig und nach bestem Wissen zusammengestellt. Wir können aber keine Verantwortung für die Benutzung der vermittelten Vorschläge und Daten übernehmen. Wir behalten uns technische Änderungen ohne Vorankündigung vor.

Les données de planification graphiques, comme les exemples d'application, détails de construction et raccordements au bâtiment, fournies dans notre documentation physique et numérique sont des représentations schématiques. Il en va de même pour les médias numériques comme les fichiers CAD ou modèles BIM.

Leur but est de faciliter la planification et réalisation d'un projet par les constructeurs métalliques et/ou concepteurs. Concrètement, elles doivent être vérifiées par le constructeur métallique et/ou le concepteur et, le cas échéant, modifiées de son propre chef pour s'assurer qu'elles concordent avec le projet concerné et qu'elles répondent aux exigences techniques spécifiques ainsi qu'aux dispositions légales et réglementaires.

Lors de la vérification, de la planification spécifique et de la mise en œuvre, il y a lieu de tenir compte des conditions spécifiques à l'objet (matériaux du bâtiment, dimension de l'élément d'insert, couleur, exposition, effet de charge, etc.) ainsi que de l'état actuel de la technique, y compris toutes les normes et directives techniques applicables.

En cas de divergence entre le présent document et la version allemande (no d'article K1214229), c'est dans tous les cas le texte original allemand qui prévaut dans sa version actuelle disponible dans le Jansen Docu Center.

Nous avons apporté le plus grand soin à l'élaboration de cette documentation. Cependant, nous déclinons toute responsabilité pour l'utilisation faite de nos propositions et de nos données.

Nous nous réservons le droit de procéder à des modifications techniques sans préavis.

Graphical planning data such as application examples, construction details, connections on site that are contained in our physical or electronic documentation components are schematic representations. The same applies to digital media such as CAD files or BIM models.

They are intended to support the metal worker and/or design engineer in planning and executing projects. In the specific case of application they are to be checked by the metal worker and/or design engineer in terms of their usability in the specific project concerned with regard to legal/regulatory and technical property-specific requirements and adjusted if necessary at the latter's own responsibility.

The property-specific underlying conditions (construction material, dimensions of installation element, colour, exposure, load effect etc.) and current state of the art including all applicable norms and technical guidelines are to be taken into consideration at the metal worker and/or design engineer's own responsibility during the review, specific planning and implementation.

If there are any differences between this document and the current German version (item number K1214229), the latest version of the original German text in the Jansen Docu Center shall prevail.

All the information contained in this documentation is given to the best of our knowledge and ability. However, we decline all responsibility for the use made of these suggestions and data.

We reserve the right to effect technical modifications without prior warning.

Inhaltsverzeichnis
Sommaire
Content

Jansen-Economy 60 E30
Jansen-Economy 60 E30
Jansen-Economy 60 E30

Systemübersicht

Merkmale
Zulassungen
Systemausführungen
Typenübersicht

Sommaire du système

Caractéristiques
Homologations
Exécutions de système
Sommaire des types

Summary of system

Characteristics
Authorisations
System versions
Summary of types

2

Profilsortiment

Assortiment de profilé

Range of profiles

12

Beispiele

Schnittpunkte
Konstruktionsdetails
Anschlüsse am Bau

Exemples

Coupes de détails
Détails de construction
Raccords au mur

Examples

Section details
Construction details
Attachment to structure

16

Leistungseigenschaften

Caractéristiques de performance

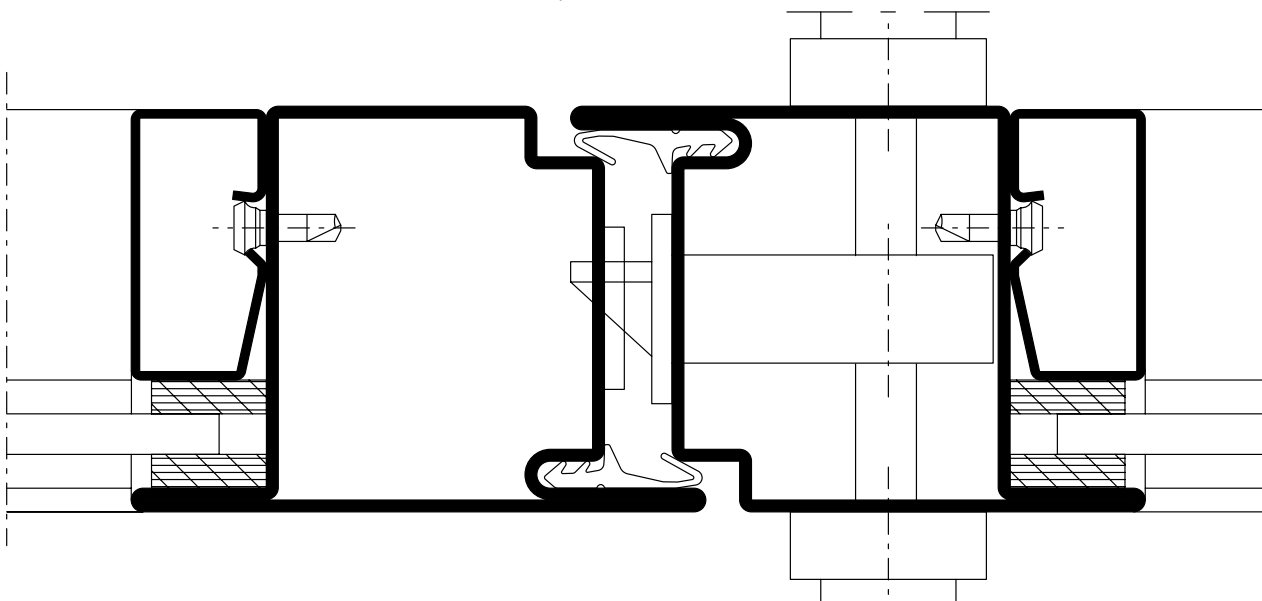
Performance characteristics

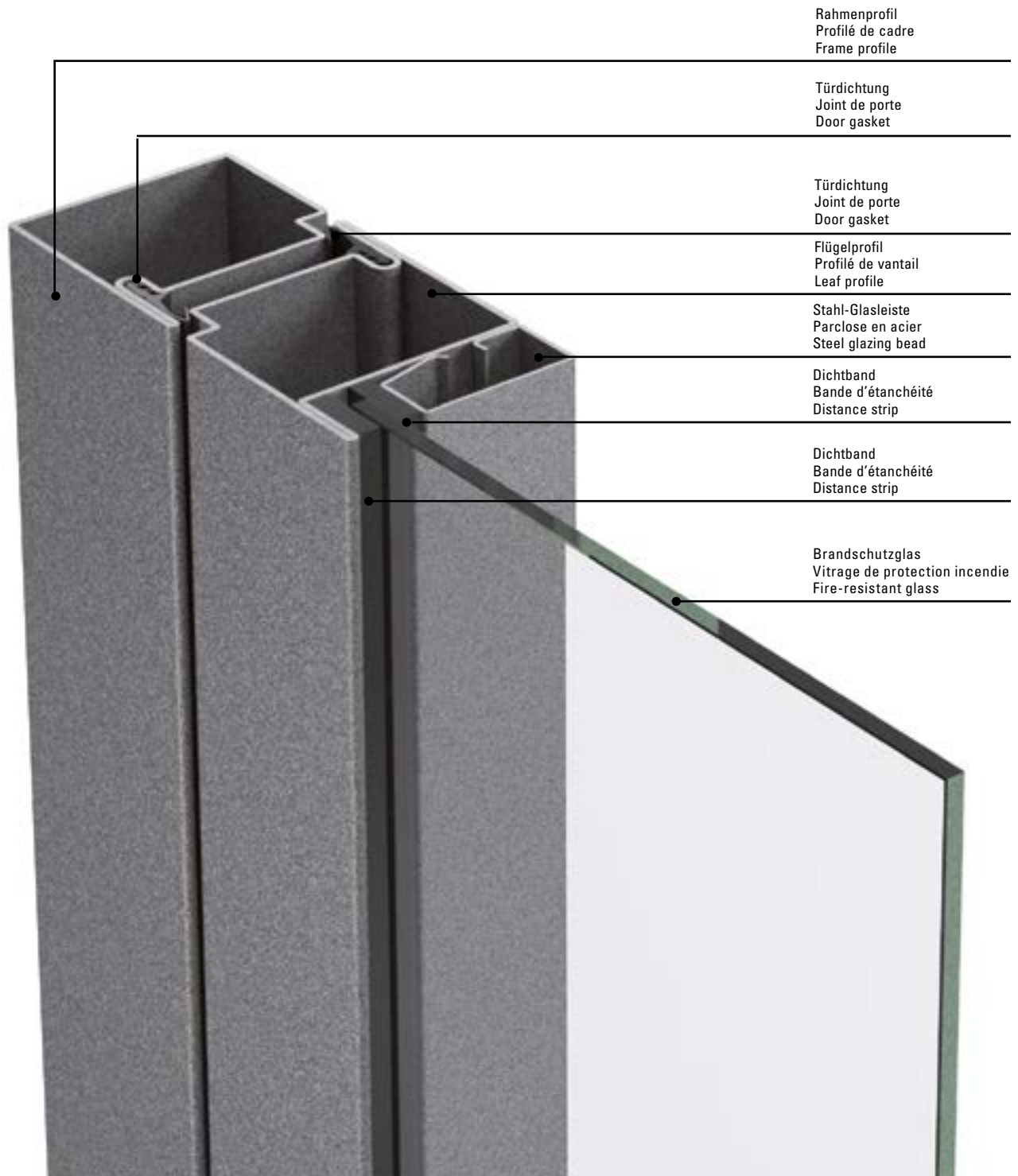
33









Merkmale
Caractéristiques
Characteristics

Jansen-Economy 60 E30
Jansen-Economy 60 E30
Jansen-Economy 60 E30

- Stahlsystem für Türen und Festverglasungen
 - Bautiefe 60 mm, innen und aussen flächenbündig
 - Schmale Ansichtsbreiten: Rahmen und Flügel ab 105 mm Stulppartie 150 mm
 - Ein- und zweiflüglige Türen, nach innen und aussen öffnend, mit oder ohne Seitenteile und Oberlichter sowie Trennwände
 - Türflügel bis 1750 x 3750 mm (BxH), landesspezifische Zulassung beachten
 - Füllelementstärke von 5 bis 36 mm, Glaseinbau mittels Trocken- oder Nassverglasung
 - Systemprüfungen nach Produktnorm EN 16034
 - Stahlprofile blank oder bandverzinkt
 - Grosses Sortiment an systemgeprüften Türbeschlägen
 - Barrierefreie Schwellenausbildungen
 - Geeignet für Pulver- und Nasslackbeschichtungen
 - Erscheinungsbild deckungsgleich mit anderen Jansen Brandschutzsystemen Jansen-Economy 50, Janisol 2 und Janisol C4
- Système en acier pour portes et vitrages fixes
 - Profondeur de montage 60 mm, montage à fleur à l'intérieur et à l'extérieur
 - Fines largeurs de face: Cadre et vantaux à partir de 105 mm Partie tête 150 mm
 - Portes à un et deux vantaux, ouverture vers l'intérieur et vers l'extérieur, combinables avec parties latérales, impostes et vitrage fixe
 - Vantaux de porte jusqu'à 1750 x 3750 mm (LaxH), il convient de respecter les prescriptions et règlements des divers pays concernés
 - Élément de remplissage de 5 à 36 mm d'épaisseur, Montage du vitrage à sec ou à silicone
 - Contrôles des systèmes selon la norme produit EN 16034
 - Profilés en acier brut ou galvanisé en continu
 - Grand assortiment de ferrures de porte homologuées
 - Formes de seuil sans barrière
 - Convient aux revêtements par poudre ou peinture liquide
 - Apparence egale comme les autres systèmes coupe-feu de Jansen (Jansen-Economy 50, Janisol 2 et Janisol C4)
- Steel system for doors and fixed glazing
 - 60 mm basic depth, flush-fitted on the inside and outside
 - Narrow face widths: Frame and leaf from 105 mm Meeting stile assembly 150 mm
 - Single and double-leaf doors, inward and outward-opening, can be combined with side-lights, toplight or fixed glazing
 - Door leaf up to 1750 x 3750 mm (WxH), the regulations and bye-laws in force in the particular country must be respected
 - Infill unit thickness of 5 to 36 mm, Glazing installed by means of dry or wet glazing
 - System tests in accordance with EN 16034
 - Raw finish or strip galvanised steel profiles
 - Large range of system-tested door fittings
 - Easy-access thresholds
 - Suitable for powder and wet paint coating
 - Same appearance as the other Jansen fire-resistant systems Jansen-Economy 50, Janisol 2 and Janisol C4





Norm	Eigenschaft Caractéristique Characteristic	Klassifizierung/Wert Classification / Valeur Classification / Value									
 EN ISO 10077-2	Wärmedurchgangskoeffizient U_f (W/(m²·K)) Transmission thermique U_f (W/(m²·K)) Thermal production U_f (W/(m²·K))	npd	ab 5.65 W/m ² K à partir de 5.65 W/m ² K from 5.65 W/m ² K								
 EN 1522	Durchschusshemmung Résistance aux balles Bullet proofing	npd	FB1	FB2	FB3	FB4	FB5	FB6	FB7	FSG	
 EN 1191 EN 1603	Dauerfunktionsprüfung Durabilité mécanique Mechanical durability	D	1 5'000	2 10'000	3 20'000	4 50'000	5 100'000	6 200'000	7 500'000	8 1'000'000	
 EN 12217	Bedienkräfte Forces de manœuvre Operating forces	npd	0			1		2			
 EN 179 EN 1125	Fähigkeit zur Freigabe Capacité au déclenchement Ability to release		Anforderung erfüllt Exigence remplie Requirement fulfilled								
 EN 1634-1 EN 13501-2	Brandschutz Résistance aux feu Fire resistance		E30 / EW30 / E60 / EW60								
 EN 16034 EN 13501-2	Selbstschliessung Fermeture automatique Self-closing		C								
 EN 16034	Dauerhaftigkeit der Selbstschliessung gegenüber Alterung (Korrosion) Endurance de la fermeture automatique contre le vieillissement (corrosion) Durability of self-closing against ageing (corrosion)		erzielt atteinte achieved								



Fluchttürsysteme

- Fluchttürsysteme geeignet für Notausgänge und Paniktüren
- Fluchttürnorm EN 179 für Notausgangsverschlüsse erfüllt
- Fluchttürnorm EN 1125 für Panikverschlüsse erfüllt

Systèmes de porte de secours

- Systèmes de porte de secours pour issues de secours et portes panique
- Norme relative aux portes de secours EN 179, remplie pour les fermetures d'issue de secours
- Norme relative aux portes de secours EN 1125, remplie pour les fermetures panique

Emergency exit systems

- Emergency exit systems suitable for emergency exits and panic doors
- Emergency exit standard EN 179 for emergency exit devices fulfilled
- Emergency exit standard EN 1125 for panic exit devices fulfilled



Jansen-Economy 60 E30 / EW30 / E60 / EW60 Fingerschutztüre

- Keine Quetsch- und Scherstellen nach DIN 18650
- Wartungsarme Bandlager unten und oben
- Geeignet für Gebäude mit starkem Publikumsverkehr
- Geprüft nach EN 14351-1

Portes anti-pince-doigts

Jansen-Economy 60 E30 / EW30 / E60 / EW60

- Absence de zones d'écrasement et de cisaillement selon DIN 18650
- Paliers de paumelle inférieur et supérieur exigeant peu de maintenance
- Adapté à des bâtiments publics fortement fréquentés
- Contrôlé selon la norme EN 14351-1

Jansen Economy 60 E30 / EW30 / E60 / EW60 anti-finger-trap doors

- No crushing and shearing points as per DIN 18650
- Low-maintenance hinge bush at top and bottom
- Suitable for buildings subject to frequent use by the public
- Tested in accordance with EN 14351-1

Jansen Docu Center

Die Plattform zum effizienten Arbeiten mit Jansen Dokumentationen. Im Jansen Docu Center stehen alle Produktinformationen jederzeit digital in der aktuellsten Version zur Verfügung: von Architekten-Informationen über Bestell- und Fertigungskatalogen bis hin zu Anleitungen und Prospekten sowie Videos.

Die Inhalte können einfach und schnell aufgerufen werden. Ein für den Anwender komfortables papierloses Arbeiten, das zahlreiche Vorteile bietet.

Download CAD Daten

DXF

DWG

Sie können die Zeichnungen in den Formaten DXF und/oder DWG herunterladen. Klicken Sie auf das entsprechende Icon und der Download erfolgt.

Die Hinweise «Artikelbibliothek/Türbeschläge/Fensterbeschläge» bedeuten, dass Sie mit einem Klick die gesamte Artikelbibliothek des entsprechenden Systems herunterladen (Profile, Beschläge, Glasleisten, Zubehör etc.).

Info und Beratung

Gerne beraten wir Sie persönlich und stehen Ihnen bei Fragen zur Verfügung. Bitte schreiben Sie uns Ihre Anliegen an: info@jansen.com

Jansen Docu Center

La plate-forme pour travailler efficacement avec les documentations Jansen. Le Jansen Docu Center met à votre disposition les informations sur les produits, en format numérique et dans une version actualisée: des catalogues de commande et de fabrication aux instructions et prospectus, en passant par les informations destinées aux architectes et vidéos.

Les contenus sont facilement et rapidement accessibles. Une manière de travailler confortable et offrant de nombreux avantages.

Télécharger fichiers DAO

DXF

DWG

Vous pouvez télécharger les dessins aux formats DXF et/ou DWG. Cliquez sur l'icône correspondante et le téléchargement s'effectuera.

Les indications «Bibliothèque des articles/Ferures de porte/Ferrures de fenêtres» signifie que vous téléchargez la totalité de la bibliothèque des articles du système donné (profilés, ferrures, parclofes, accessoires etc.).

Info et conseils

Nous vous conseillons volontiers individuellement et sommes à votre disposition si vous avez des questions à poser. Veuillez nous envoyer votre requête à: info@jansen.com

Jansen Docu Center

The platform for working efficiently with Jansen documentation. The latest version of all the product information is available digitally at any time in the Jansen Docu Center – from order and fabrication manuals to architect information, instructions and brochures and videos.

The content can be retrieved quickly and easily. The user can work conveniently without paper, which has numerous benefits.

Download CAD files

DXF

DWG

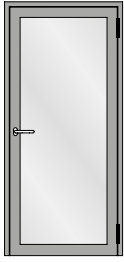
You can download the drawings in DXF and/or DWG format. Click on the relevant icon to begin the download.

The items «Article library/Door fittings/Window fittings» means that you download the entire article library for the corresponding system with one click (profiles, fittings, glazing beads, accessories etc.).

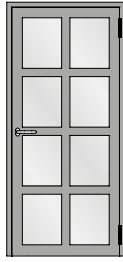
Information and advice

We would be delighted to provide you with advice in person and are available to answer any questions you may have. Please write to us with your queries at: info@jansen.com

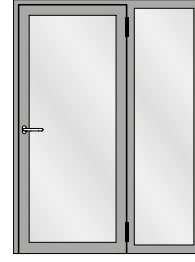




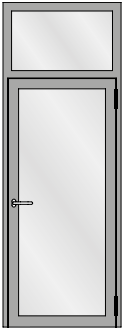
Einflügelige Türe
Porte à un vantail
Single leaf door



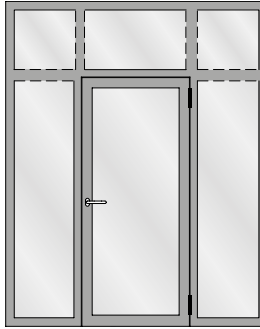
Einflügelige Türe mit Riegel
Porte à un vantail avec traverse
Single leaf door with transom



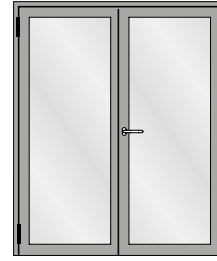
Einflügelige Türe mit festem Seitenteil
Porte à un vantail avec partie latérale fixe
Single leaf door with fixed side light



Einflügelige Türe mit festem Oberlicht
Porte à un vantail avec imposte fixe
Single leaf door with fixed top light



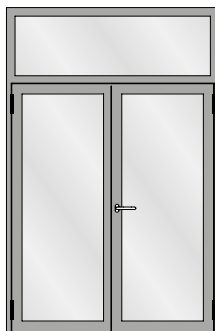
Einflügelige Türe mit zwei festen Seitenteilen
und festem Oberlicht
Porte à un vantail avec deux parties latérales fixe
et imposte fixe
Single leaf door with two fixed side light and
fixed top light



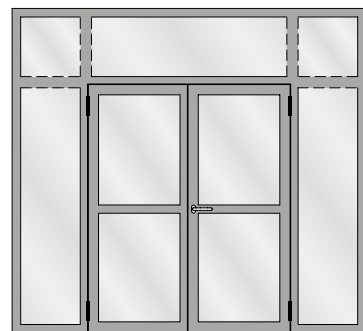
Zweiflügelige Türe
Porte à deux vantaux
Double leaf door



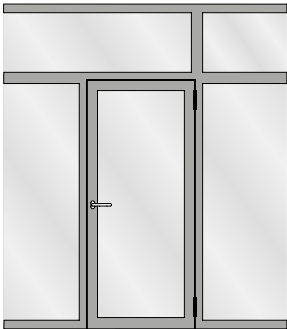
Zweiflügelige Türe mit zwei festen Seitenteilen
Porte à deux vantaux avec deux parties
latérales fixes
Double leaf door with two fixed side lights



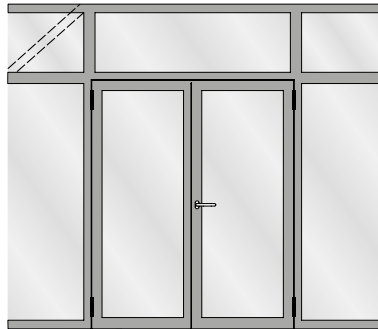
Zweiflügelige Türe mit festem Oberlicht
Porte à deux vantaux avec imposte fixe
Double leaf door with fixed top light



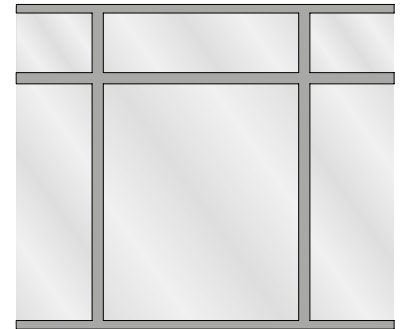
Zweiflügelige Türe mit zwei festen Seitenteilen
und festen Oberlichtern
Porte à deux vantaux avec deux parties latérales
fixes et impostes fixes
Double leaf door with two fixed side lights and
fixed top lights



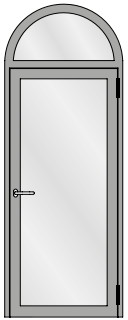
Festverglasung mit einflügeliger Türe
Vitrage fixe avec porte à un vantail
Fixed glazing with single leaf door



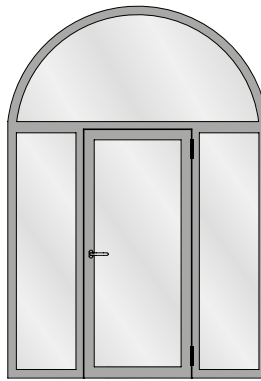
Festverglasung mit zweiflügeliger Türe
Vitrage fixe avec porte à deux vantaux
Fixed glazing with double leaf door



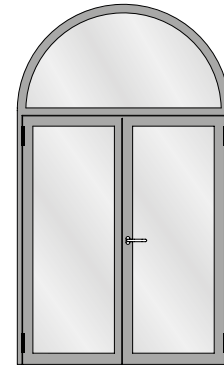
Festverglasung
Vitrage fixe
Fixed glazing



Einflügelige Türe mit Rundbogen-Oberlicht
Porte à un vantail avec imposte demi-ronde
Single leaf door with round arched top light



Einflügelige Türe mit zwei festen Seitenteilen
und Rundbogen-Oberlicht
Porte à un vantail avec deux parties latérales
fixes et imposte demi-ronde
Single leaf door with two fixed side lights and
round arched top light

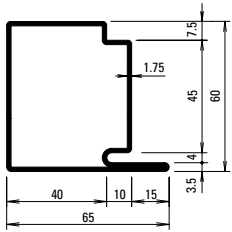


Zweiflügelige Türe mit Rundbogen-Oberlicht
Porte à deux vantaux avec imposte demi-ronde
Double leaf door with round arched top light

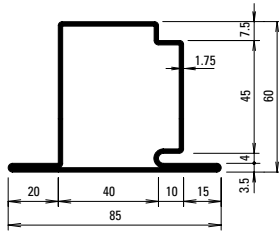
**Für Festverglasungen gelten
nationale Zulassungen.**

**Les homologations nationales
s'appliquent aux vitrages fixes.**

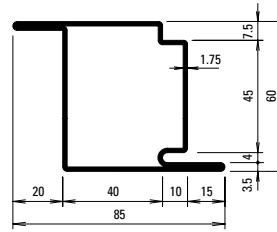
**National approvals apply to fixed
glazing.**



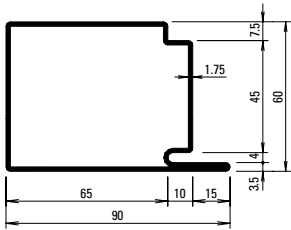
30.019
30.019 Z



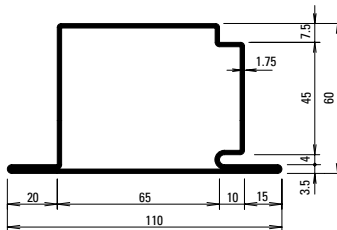
30.119
30.119 Z



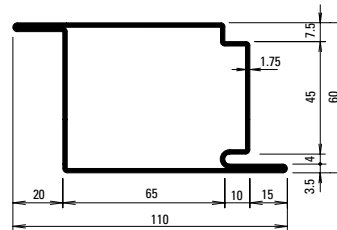
30.419
30.419 Z



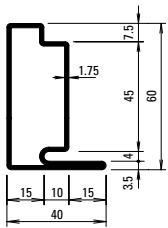
30.017
30.017 Z



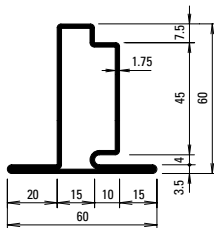
30.117
30.117 Z



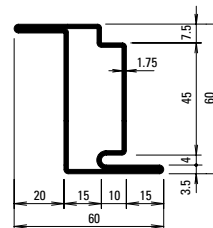
30.415



30.018
30.018 Z



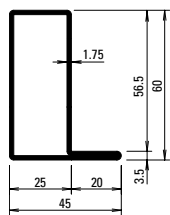
30.118
30.118 Z



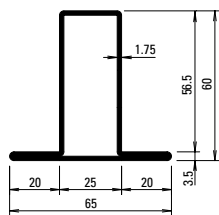
30.418
30.418 Z

Profil-Nr.	G kg/m	F cm ²	I _x cm ⁴	W _x cm ³	I _y cm ⁴	W _y cm ³	U m ² /m
30.017	4,190	5,33	31,17	9,04	48,34	10,30	0,310
30.018	2,830	3,61	15,96	4,36	4,77	1,93	0,212
30.019	3,517	4,48	23,69	6,71	19,75	5,56	0,262
30.117	4,746	6,05	34,81	9,37	65,86	11,54	0,351
30.118	3,364	4,29	18,64	4,65	8,62	2,76	0,250
30.119	3,486	4,44	23,36	6,08	25,26	5,70	0,301

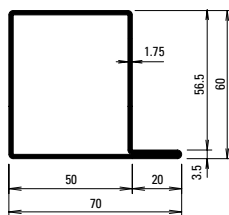
Profil-Nr.	G kg/m	F cm ²	I _x cm ⁴	W _x cm ³	I _y cm ⁴	W _y cm ³	U m ² /m
30.415	4,746	6,04	37,87	12,33	65,86	11,54	0,351
30.418	3,364	4,29	22,93	7,37	8,62	2,76	0,250
30.419	3,486	4,44	26,49	8,57	25,26	5,70	0,301



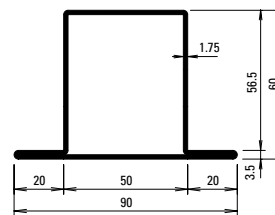
01.634
01.634 Z



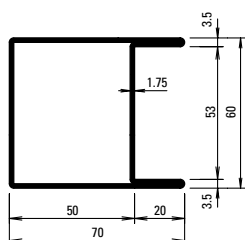
02.634
02.634 Z



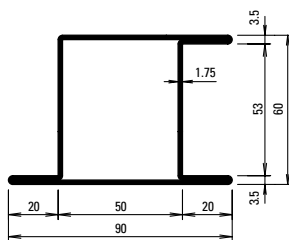
01.684
01.684 Z



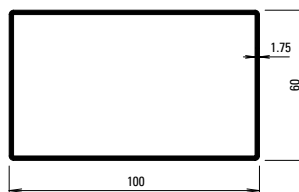
02.684
02.684 Z



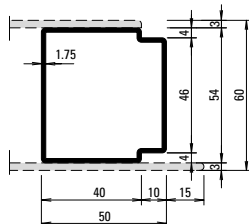
04.637
04.637 Z



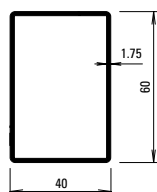
05.637
05.637 Z



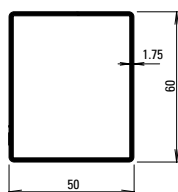
400.051
400.051 Z



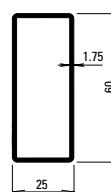
81.010 Z



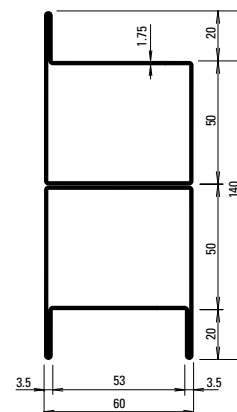
400.052
400.052 Z



400.054
400.054 Z

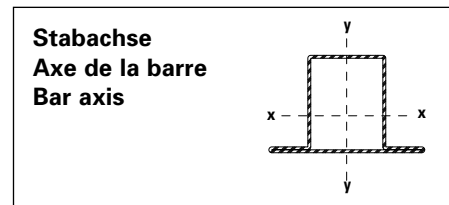


400.055
400.055 Z



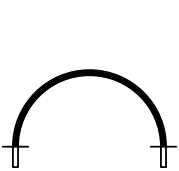
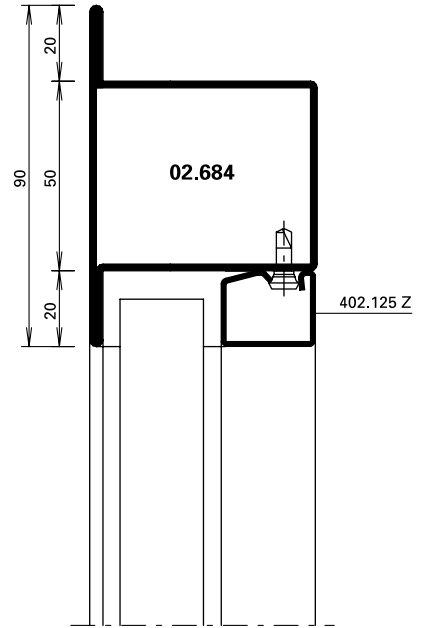
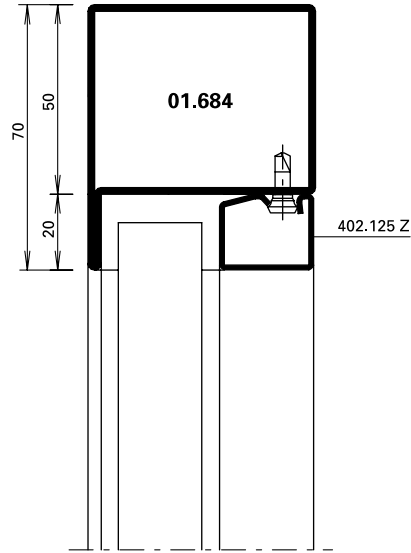
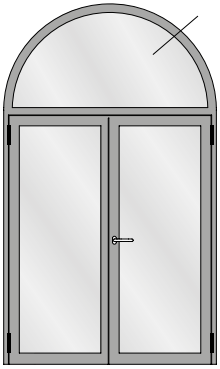
05.001

Profil-Nr.	G kg/m	F cm ²	I _x cm ⁴	W _x cm ³	I _y cm ⁴	W _y cm ³	U m ² /m
01.634	2,729	3,48	16,56	4,66	6,01	2,14	0,204
02.634	3,266	4,16	19,52	4,96	10,33	3,18	0,243
01.684	2,948	3,76	21,13	6,13	19,15	4,84	0,255
02.684	3,412	4,35	24,14	6,41	27,64	6,14	0,294
04.637	3,960	5,05	30,63	10,21	27,46	7,72	0,294
05.637	3,875	4,94	30,92	9,26	34,14	6,94	0,334
81.010	2,696	3,44	14,54	5,38	13,06	5,11	0,202
400.051	4,272	5,44	34,64	11,55	76,01	15,20	0,317
400.052	2,627	3,35	16,87	5,62	8,99	4,49	0,197
400.054	2,901	3,70	19,84	6,61	14,97	5,99	0,217
400.055	2,214	2,82	12,41	4,14	3,09	2,47	0,167

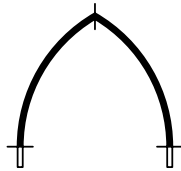


Artikelbibliothek
 Bibliothèque des articles
 Article library

DXF **DWG**



Halbrundbogen
 Arc semi-circulaire
 Semi-circular arch



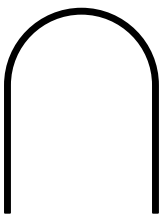
Spitzbogen
 Arc en ogive
 Gothic arch



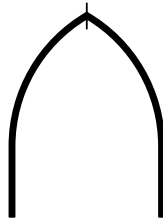
Stichbogen
 Arc bombé
 Segmented arch



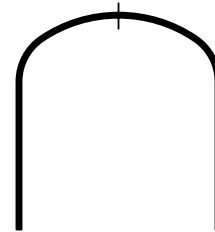
Korbbogen
 Anse de panier
 Oval arch



Halbrundbogen mit Schenkel
 Arc surhaussé prolongée
 Semi-circular arch with side extension



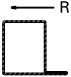
Spitzbogen mit Schenkel
 Arc en ogive prolongée
 Gothic arch with side extension

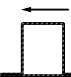


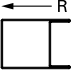
Korbbogen mit Schenkel
 Anse de panier prolongée
 Oval arch with side extension

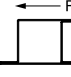
Bogentüren
Portes cintrées
Arched doors


Jansen-Economy 60 E30
 Jansen-Economy 60 E30
 Jansen-Economy 60 E30

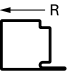
Profil Profilé Profile	Min. Radius Rayon min. Min. radius R	blank brut bright	verzinkt zinguée galvanised
		mm	mm
01.634	550	550	
01.684	650	650	


		mm	mm
02.634	600	650	
02.684	1050	1050	


		mm	mm
04.637	1550	1550	

		mm	mm
05.637	1550	1550	


		mm	mm
400.052	1100	1100	
400.054	1000	1000	
400.055	800	800	
81.010		800	

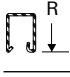
Profil Profilé Profile	Min. Radius Rayon min. Min. radius R	blank brut bright	verzinkt zinguée galvanised
		mm	mm
30.018			550
30.019	650	650	

		mm	mm
30.118	800	800	
30.119	900	900	

		mm	mm
30.418	800	800	
30.419	1100	1100	

Stahl-Glasleisten Parcloses en acier Steel glazing beads	Min. Radius Rayon min. Min. radius R
--	---

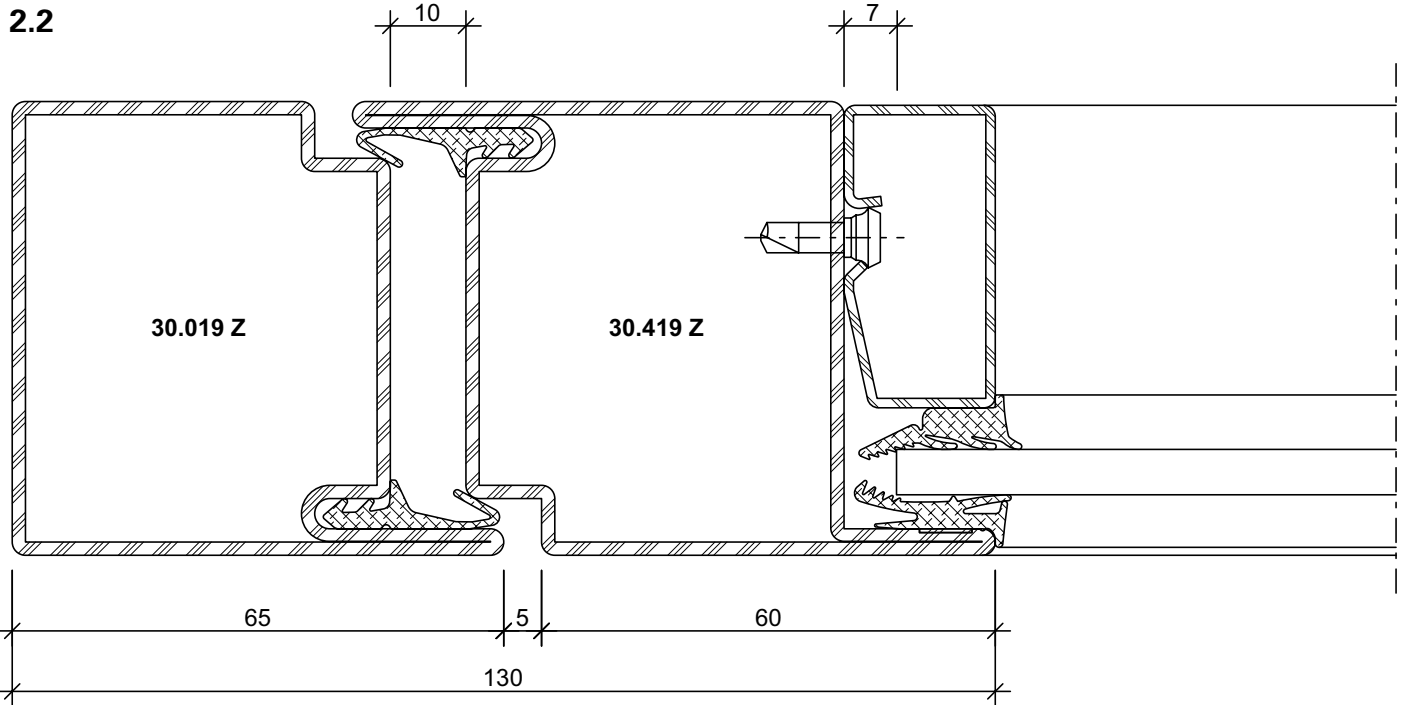
		mm
62.507 Z		300
62.508 Z		300
62.509 Z		300

Stahl-Glasleisten Parcloses en acier Steel glazing beads	Min. Radius Rayon min. Min. radius R	
		mm
402.112 Z		500
402.115 Z		500
402.120 Z		600
402.125 Z		750
402.130 Z		1000
402.135 Z		1500

Die Radien-Angaben beziehen sich auf die langjährige Erfahrung und Fertigung im Hause Jansen.

Les rayons indiqués se fondent sur la longue expérience et la fabrication au sein de la maison Jansen.

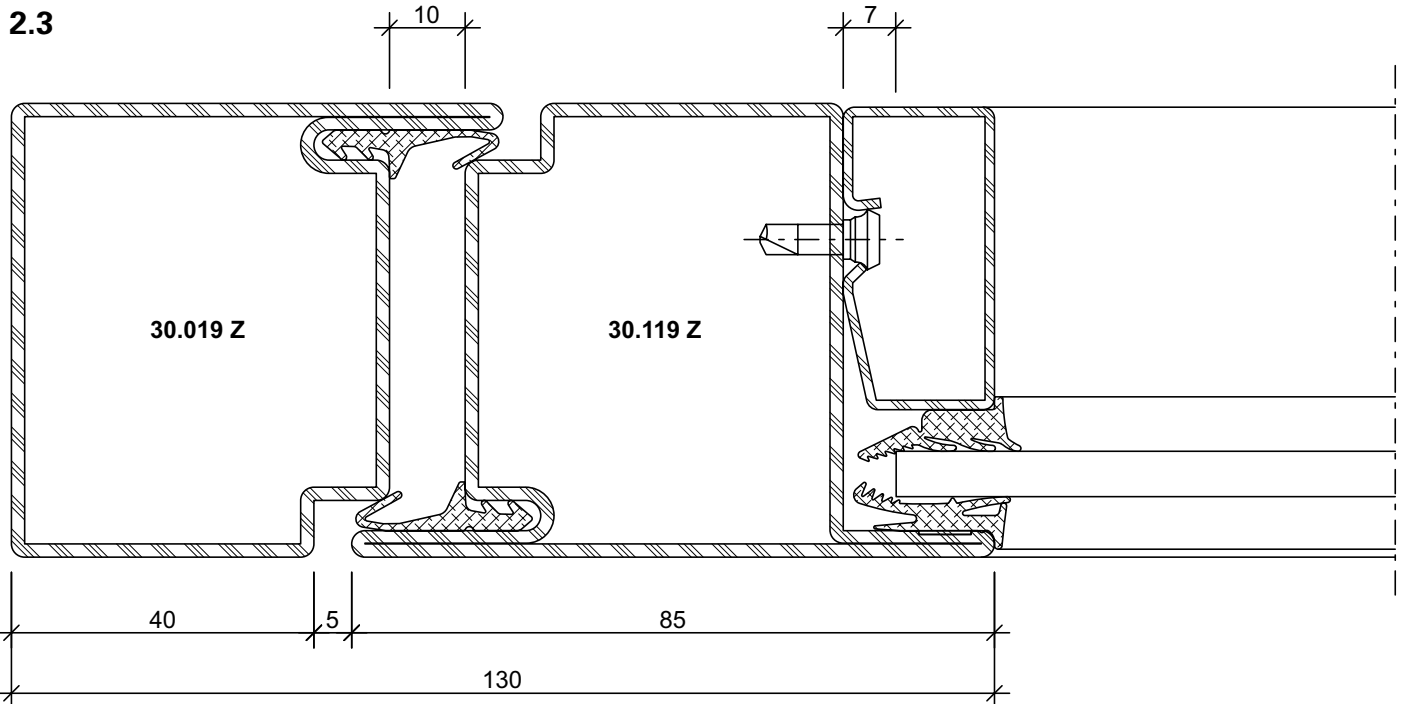
The radii specifications are based on the many years of experience Jansen has in fabrication.



41-0302-C-003

DXF

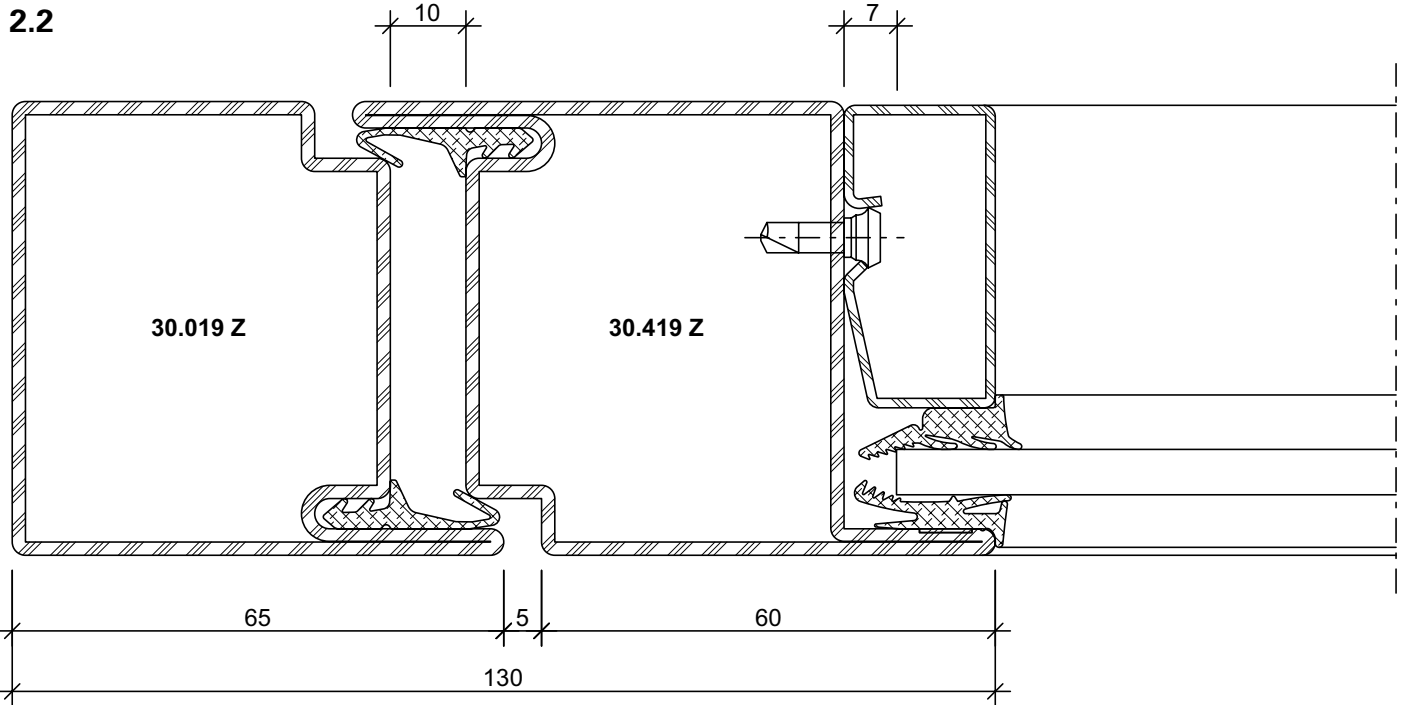
DWG



41-0302-C-004

DXF

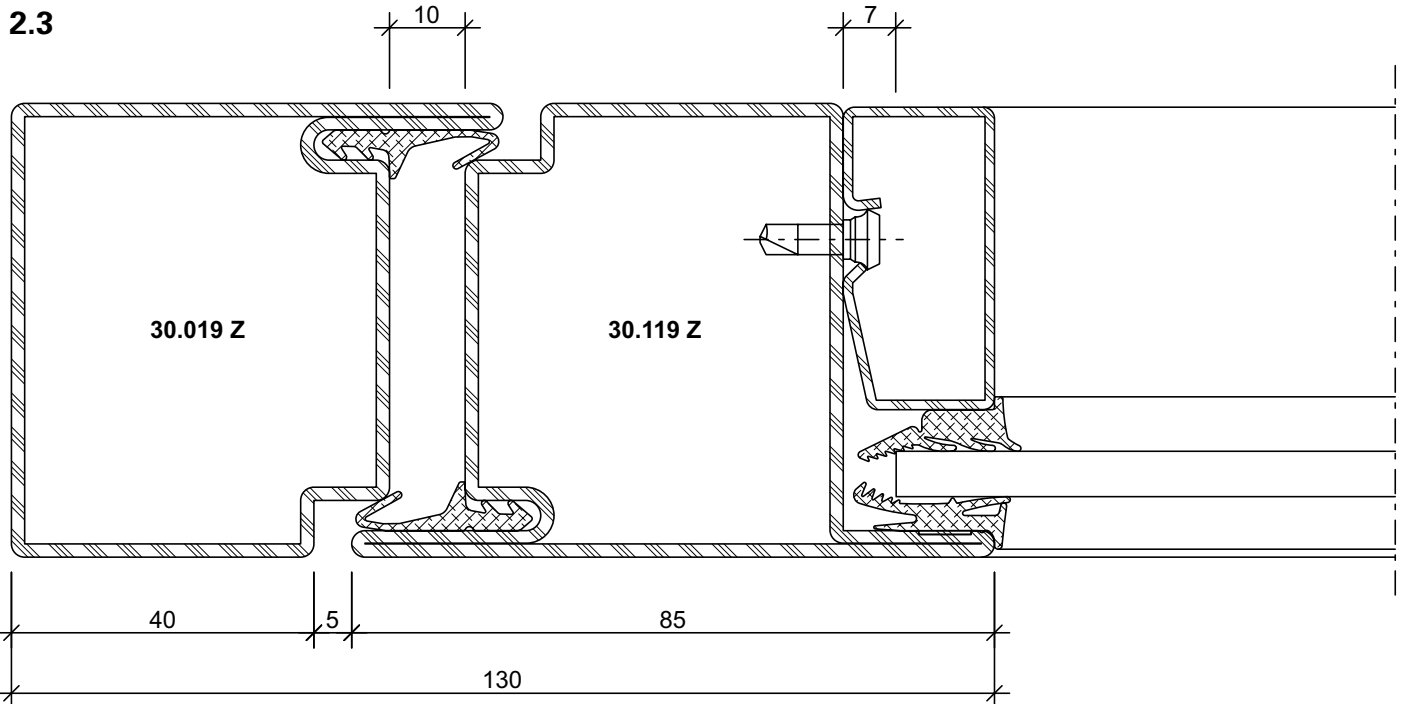
DWG



41-0302-C-003

DXF

DWG

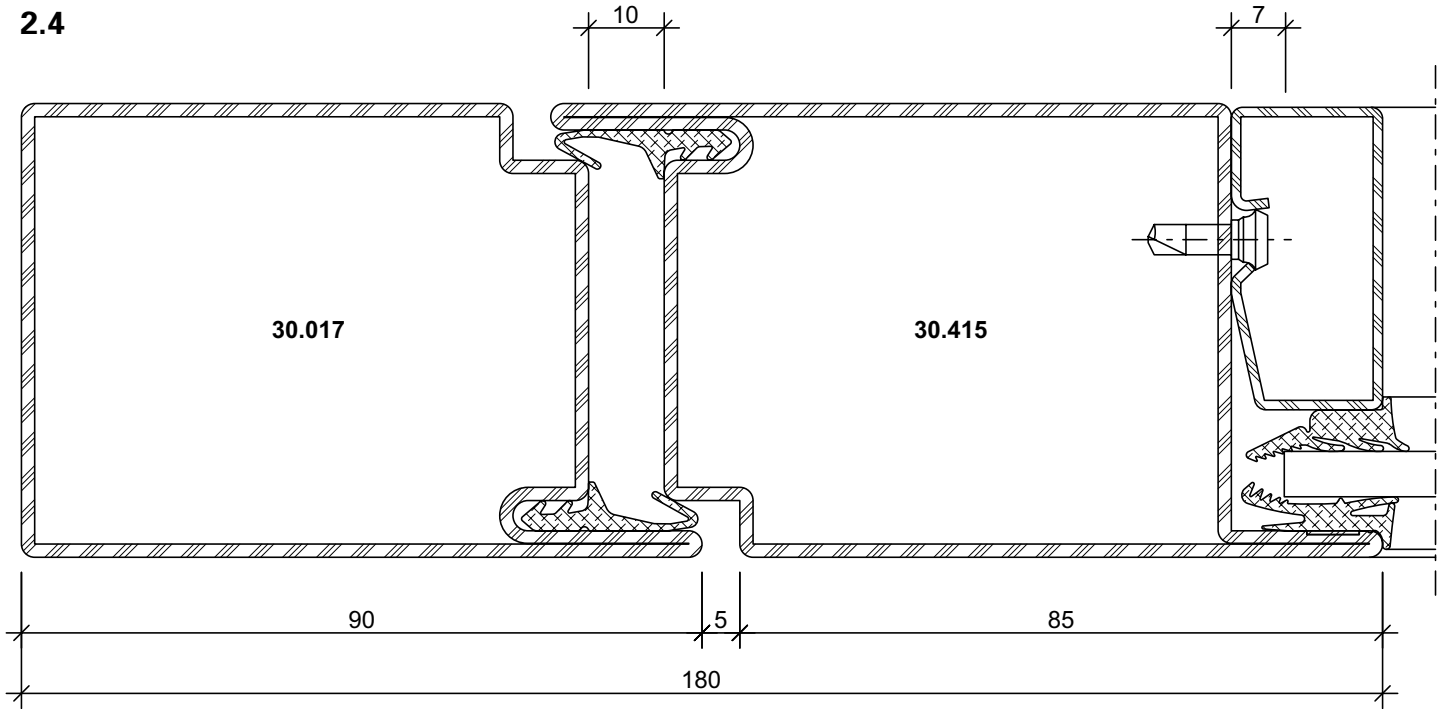


41-0302-C-004

DXF

DWG

2.4

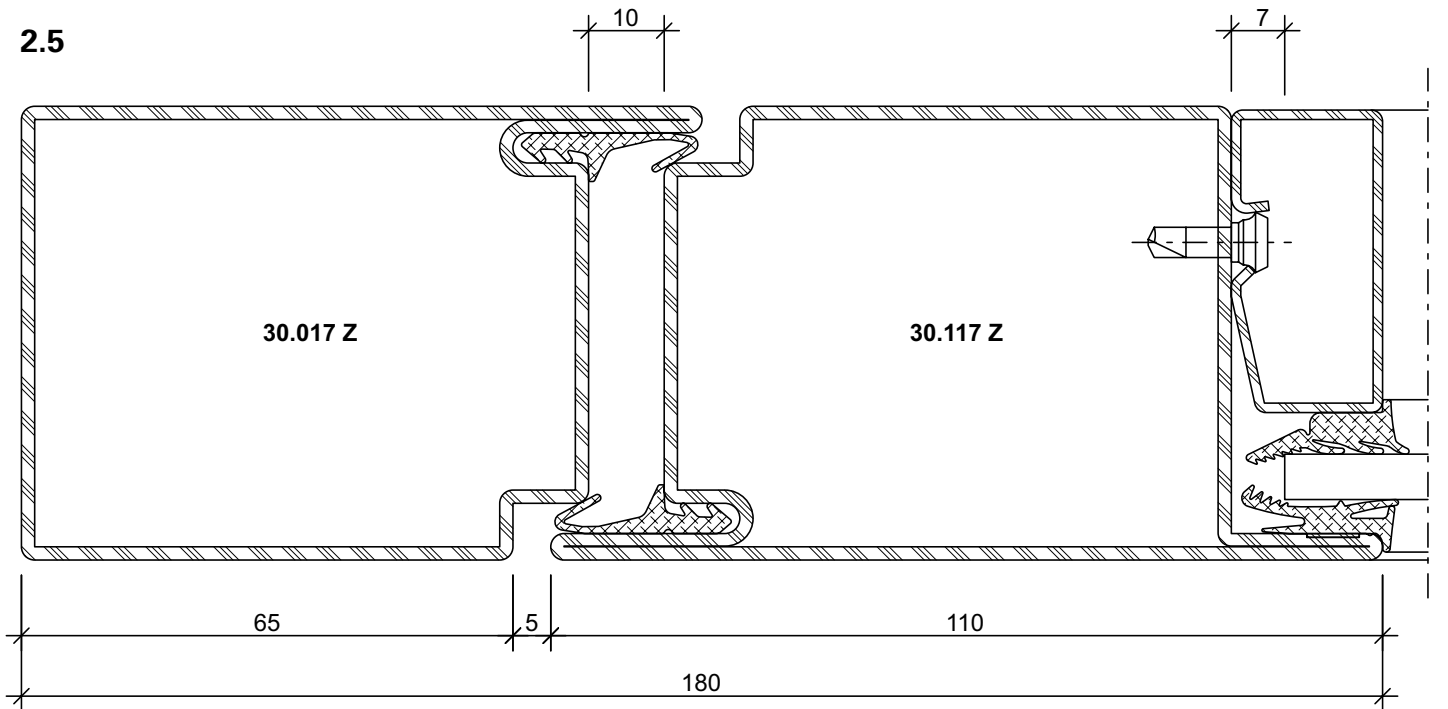


41-0302-C-016

DXF

DWG

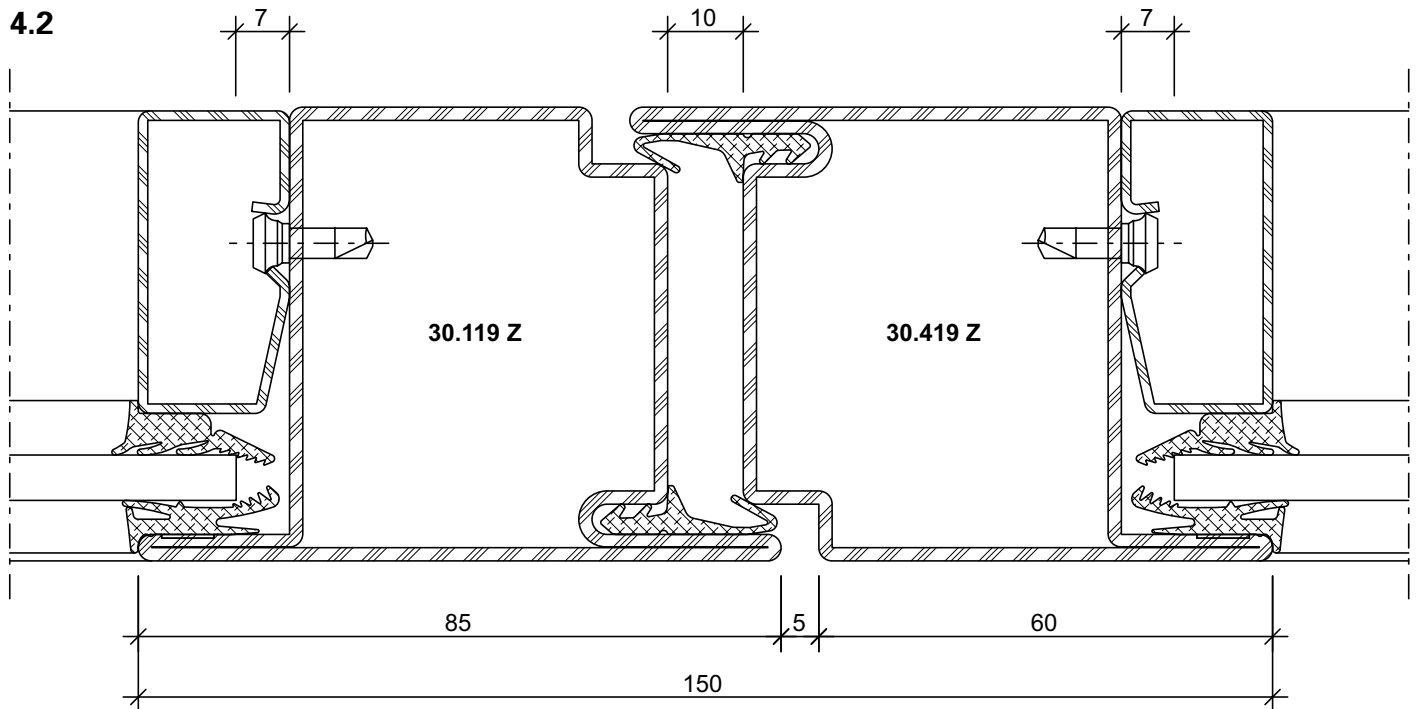
2.5



41-0302-C-019

DXF

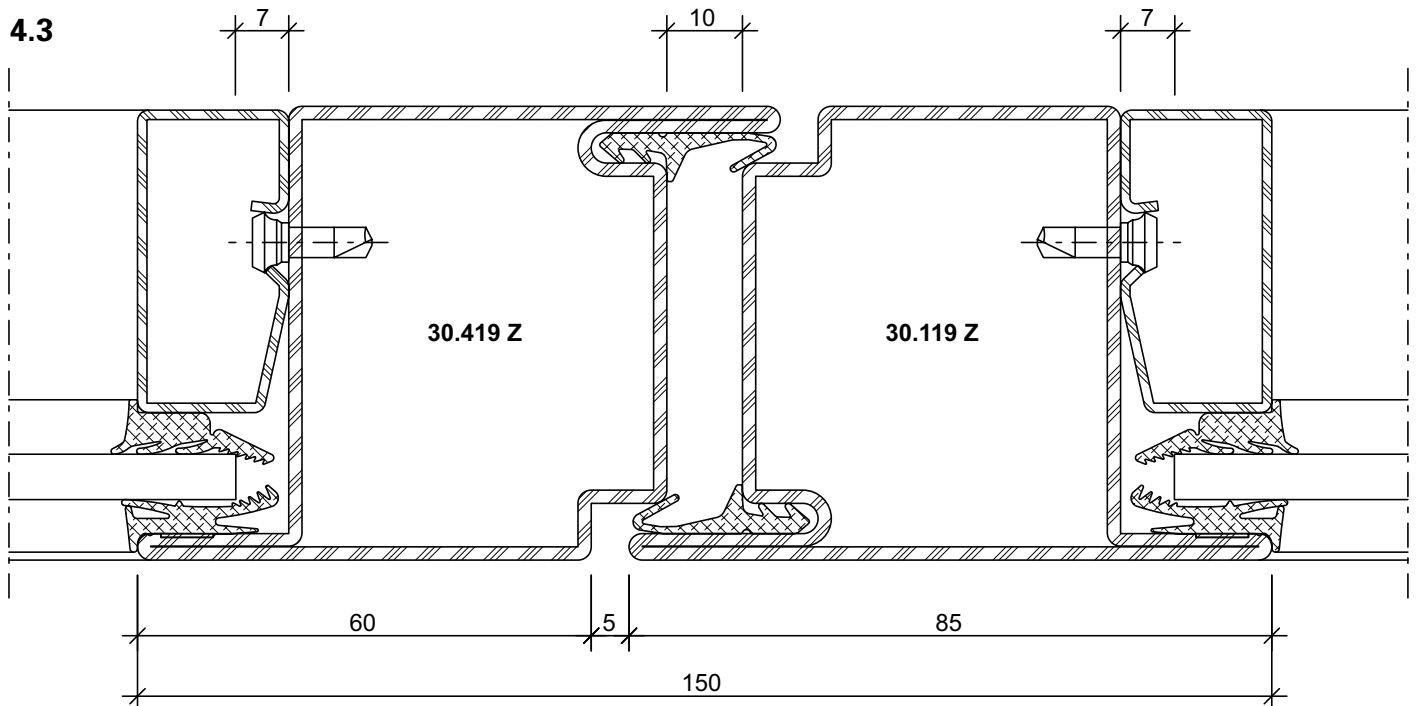
DWG



41-0302-C-005

DXF

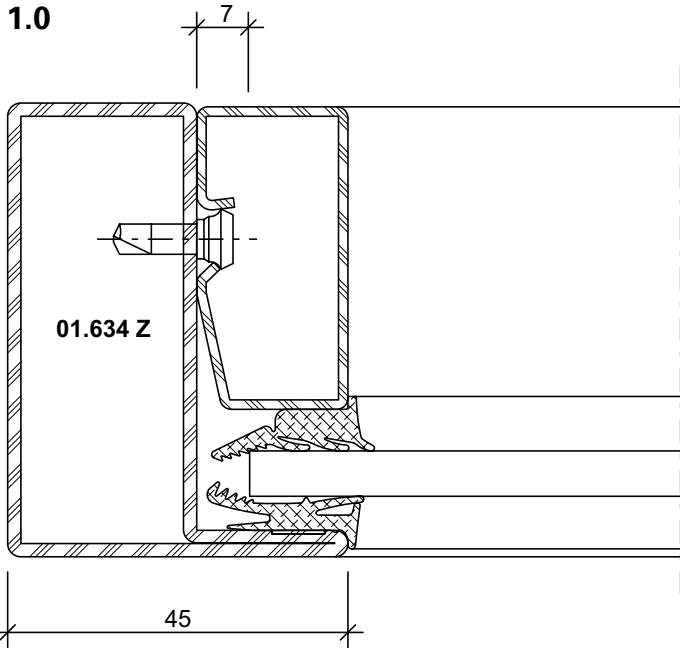
DWG



41-0302-C-006

DXF

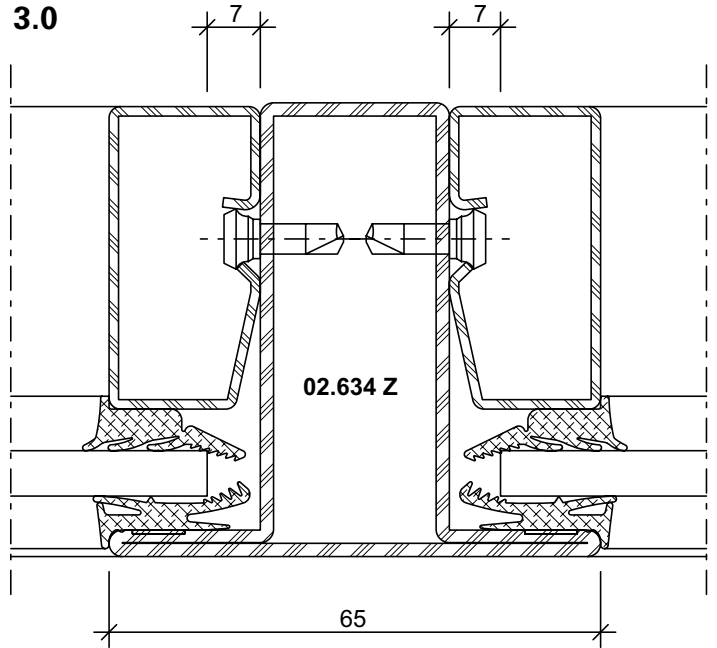
DWG



41-0302-C-012

DXF

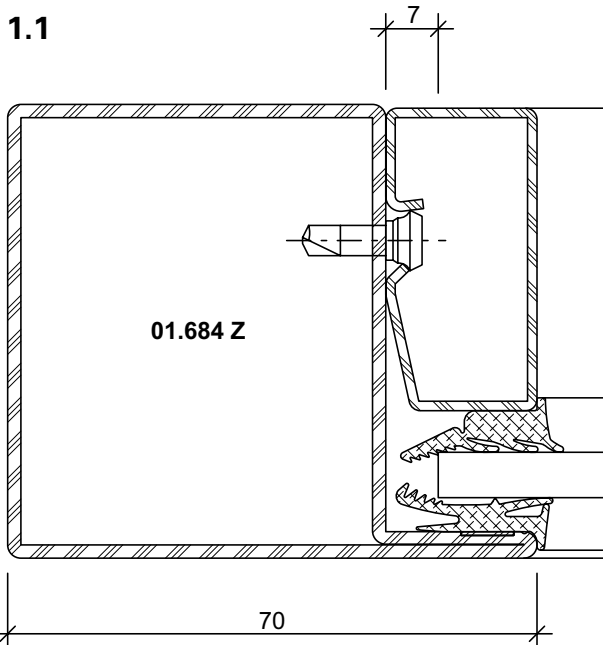
DWG



41-0302-C-024

DXF

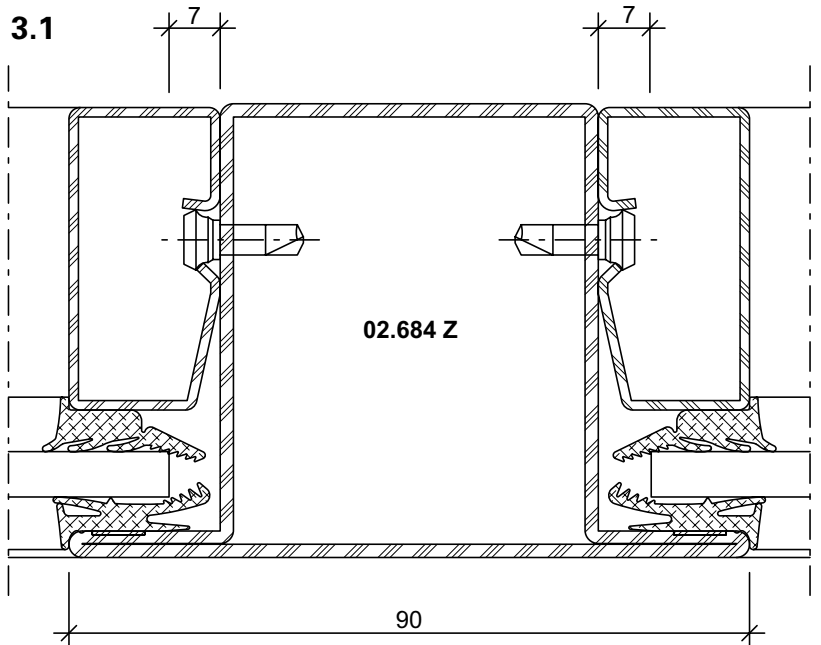
DWG



41-0302-C-001

DXF

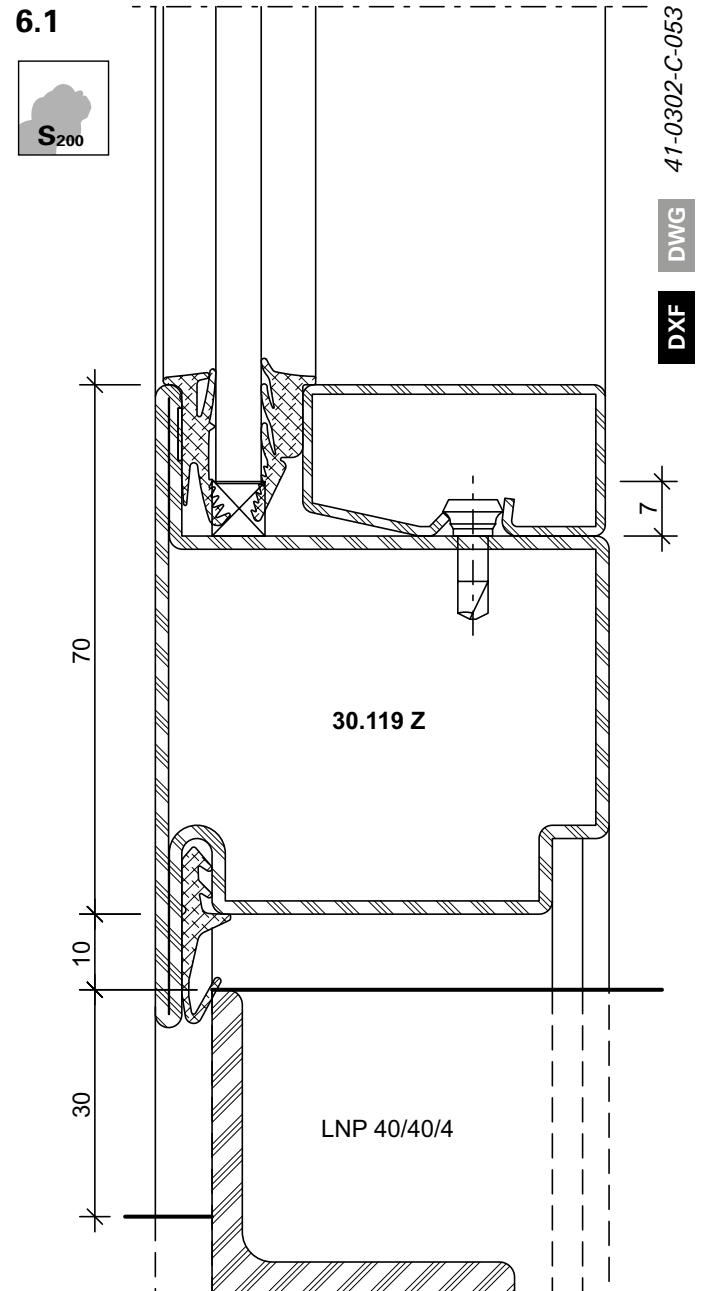
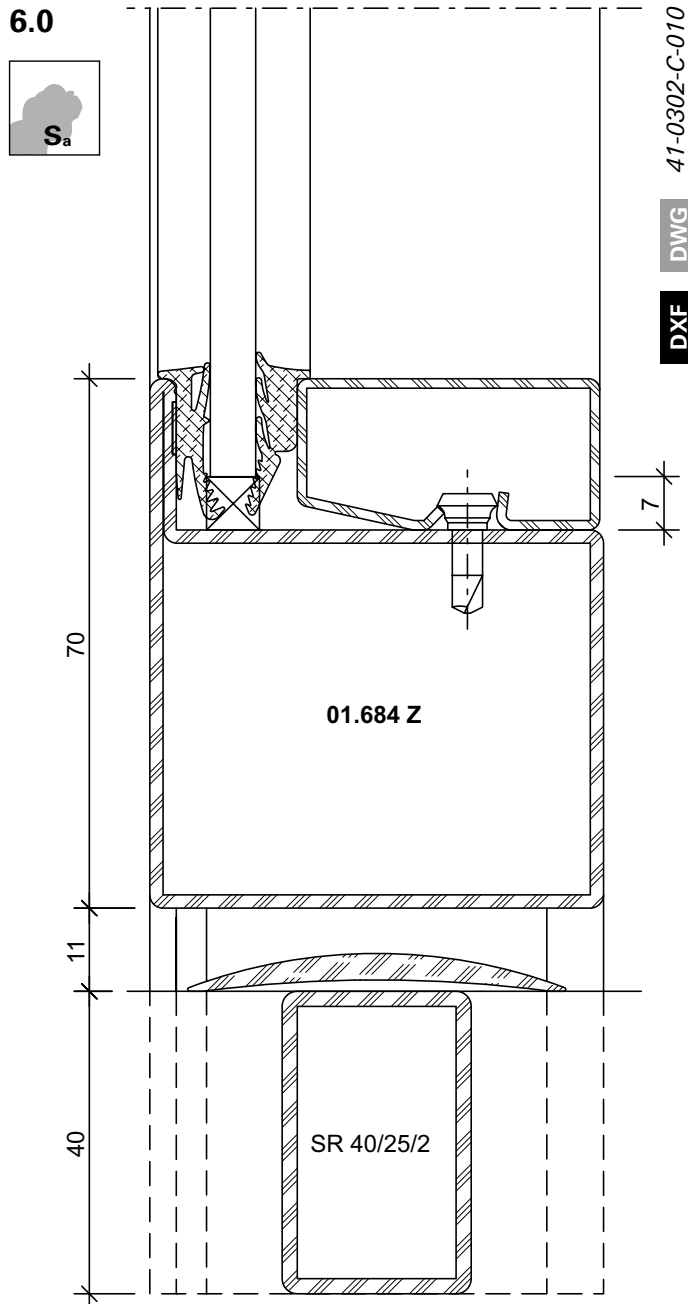
DWG

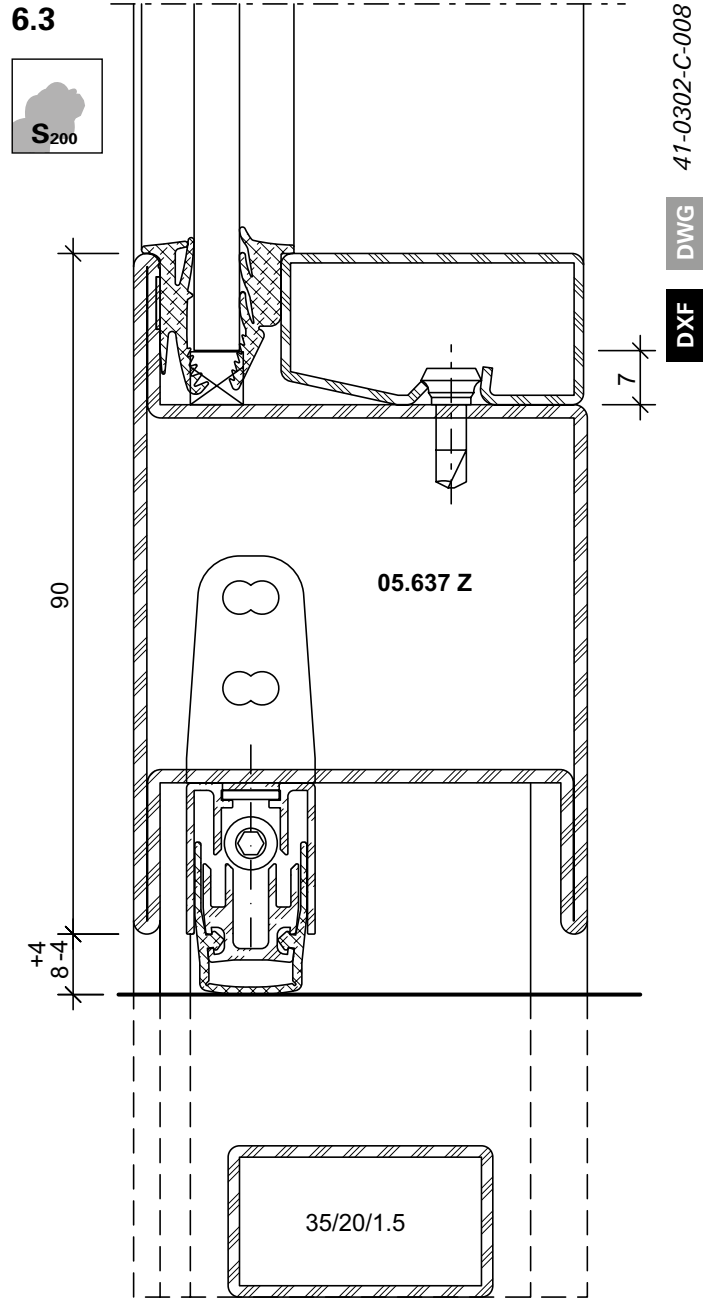
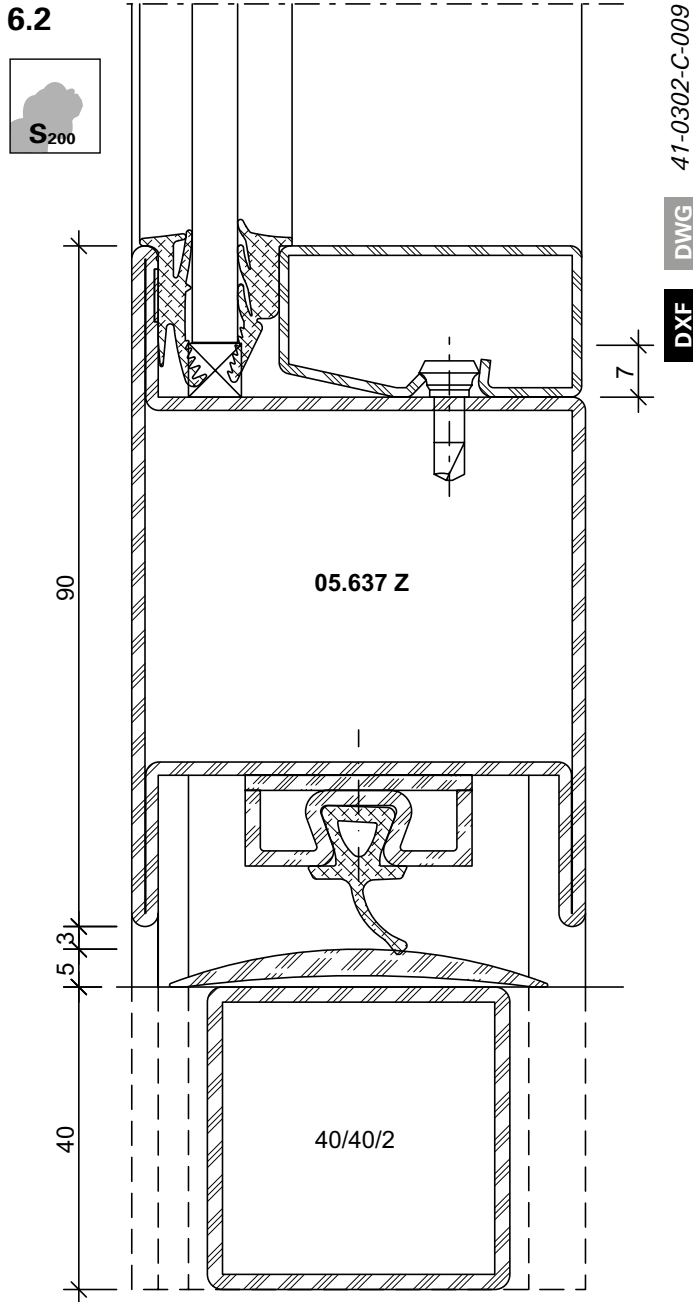


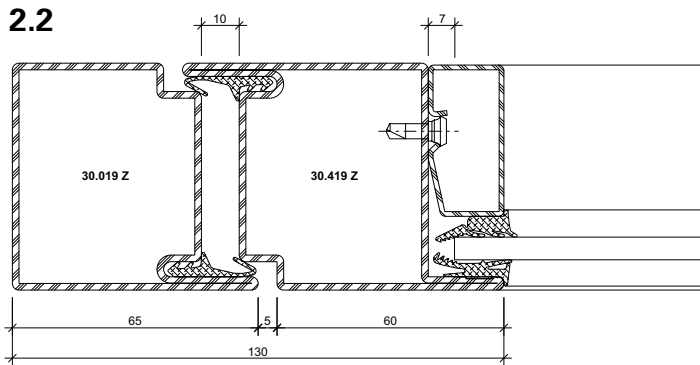
41-0302-C-002

DXF

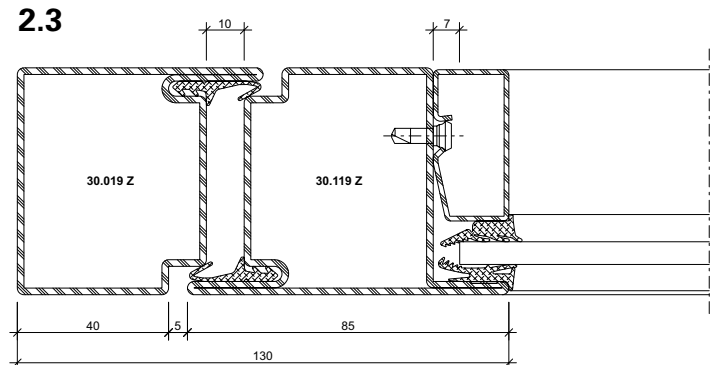
DWG



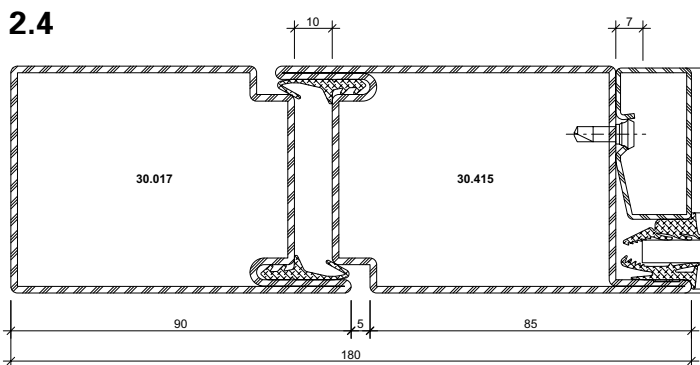




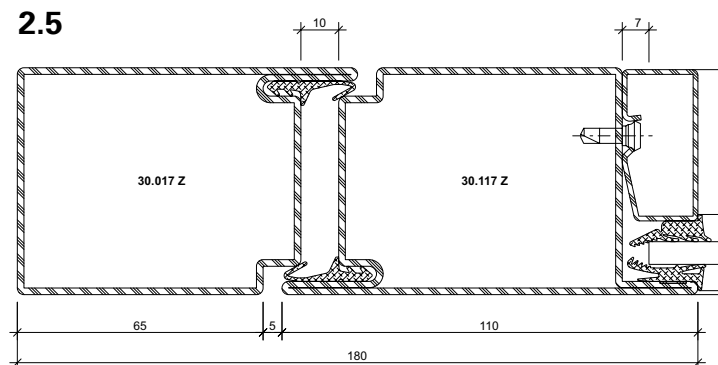
DXF **DWG** 41-0302-C-003



DXF **DWG** 41-0302-C-004

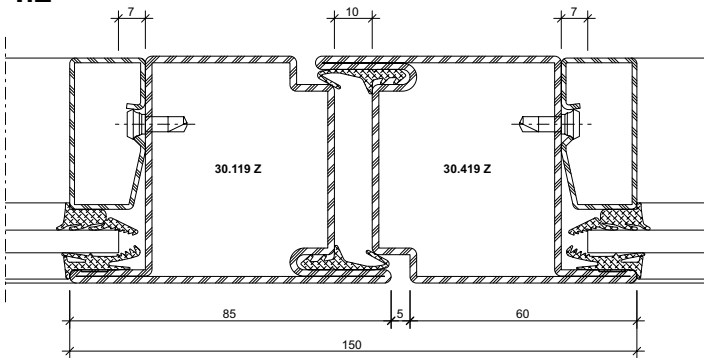


DXF **DWG** 41-0302-C-016



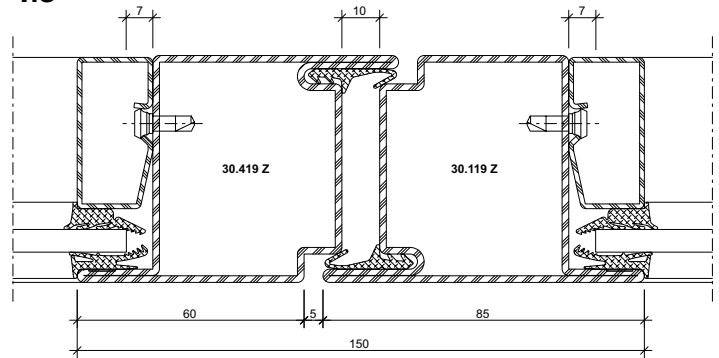
DXF **DWG** 41-0302-C-019

4.2



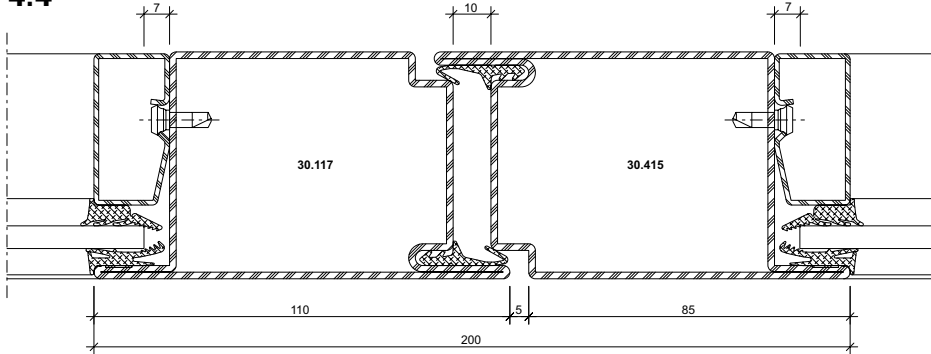
DXF **DWG** 41-0302-C-005

4.3



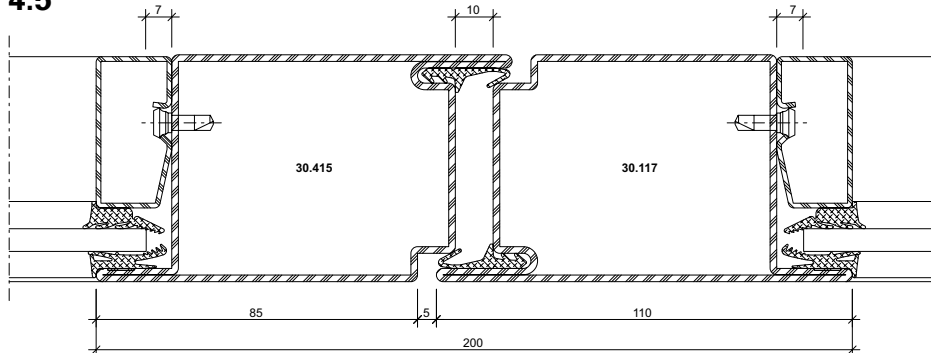
DXF **DWG** 41-0302-C-006

4.4



DXF **DWG** 41-0302-C-029

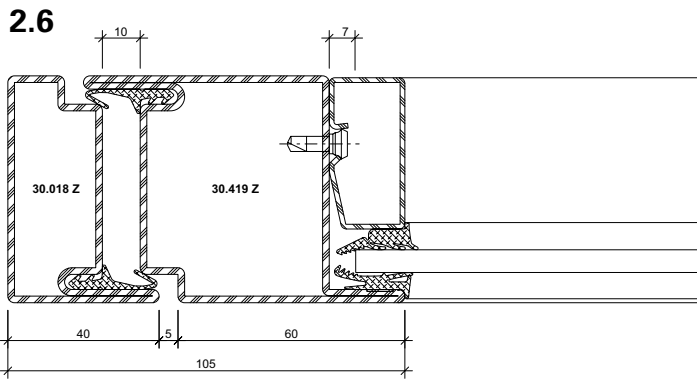
4.5



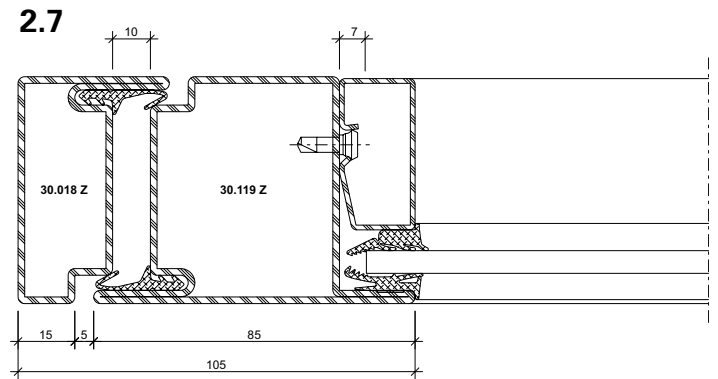
DXF **DWG** 41-0302-C-026

Schnittpunkte im Massstab 1:2
Coupe de détails à l'échelle 1:2
Section details on scale 1:2

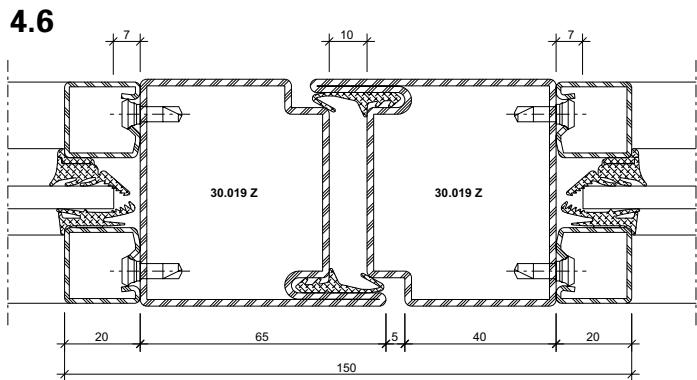
Jansen-Economy 60 E30
Jansen-Economy 60 E30
Jansen-Economy 60 E30



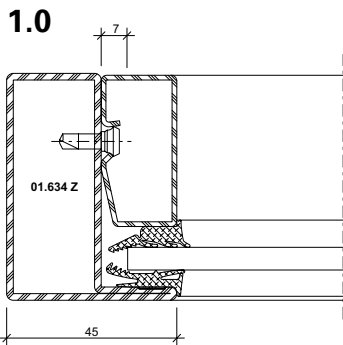
DXF **DWG** 41-0302-C-014



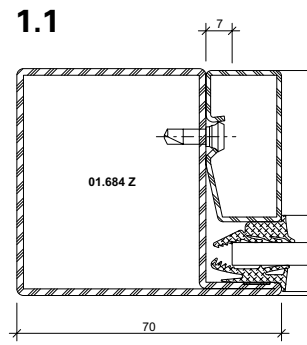
DXF **DWG** 41-0302-C-017



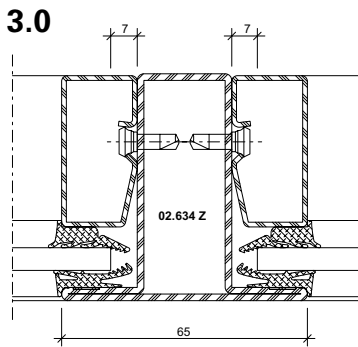
DXF **DWG** 41-0302-C-031



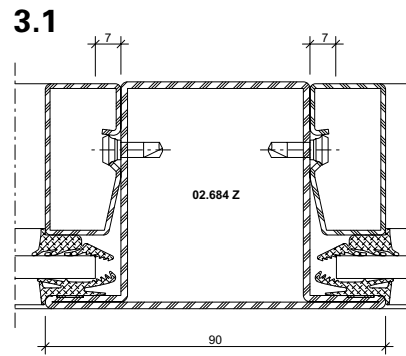
DXF DWG 41-0302-C-012



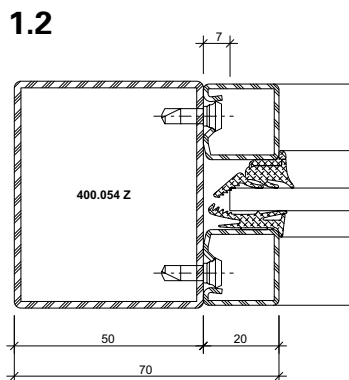
DXF DWG 41-0302-C-001



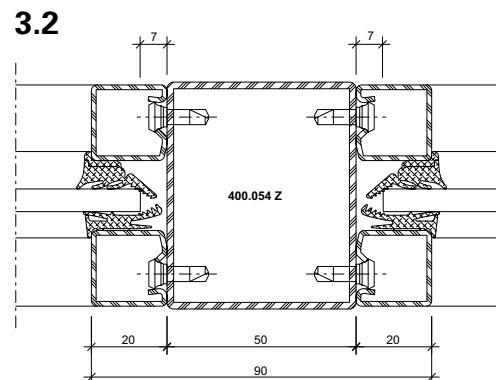
DXF DWG 41-0302-C-024



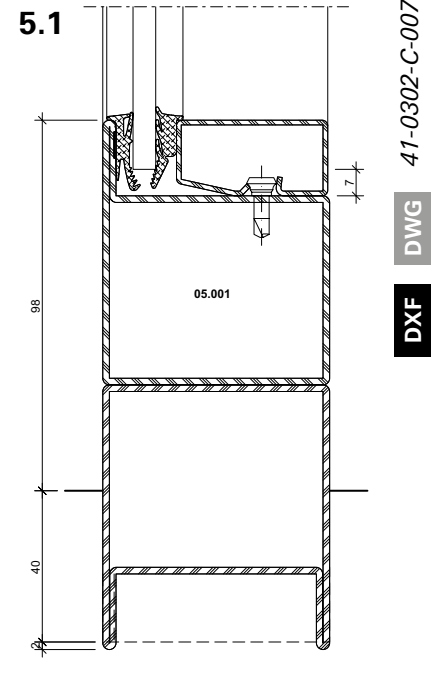
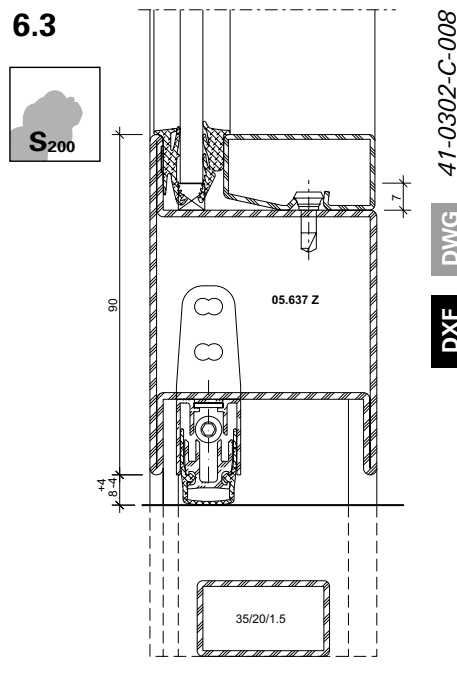
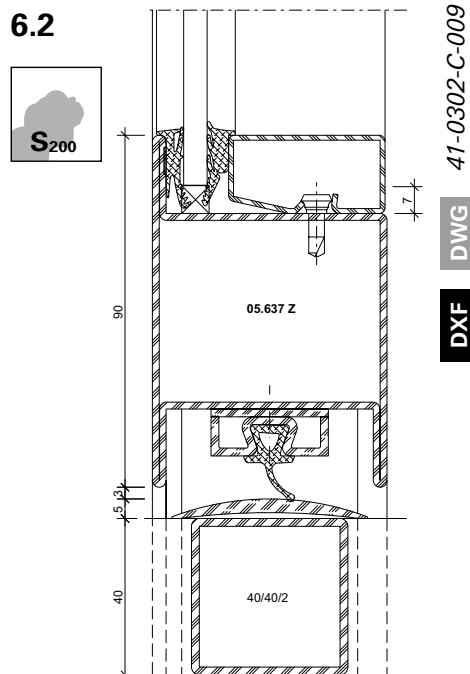
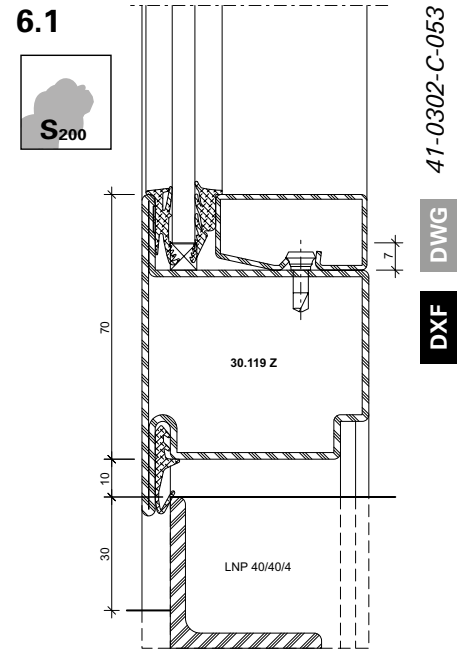
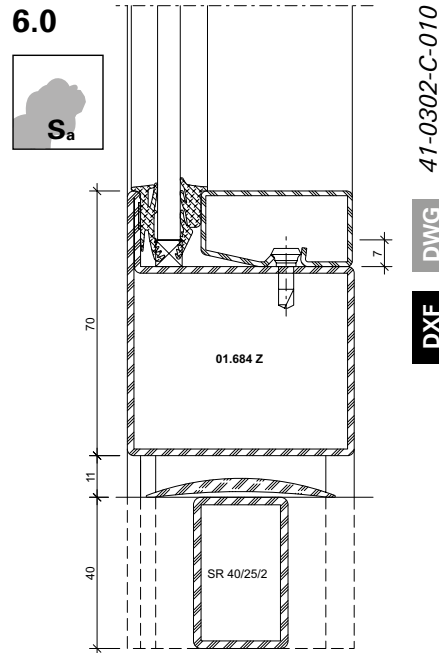
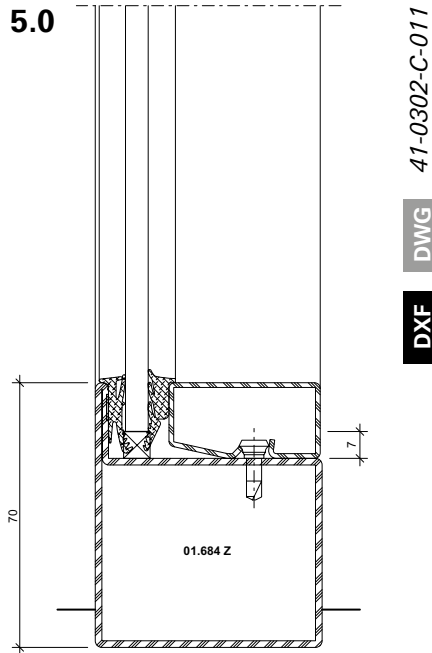
DXF DWG 41-0302-C-002



DXF DWG 41-0302-C-032

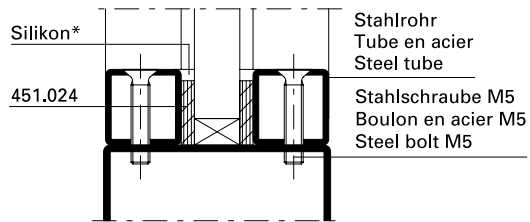
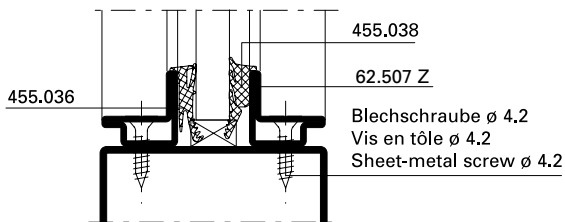
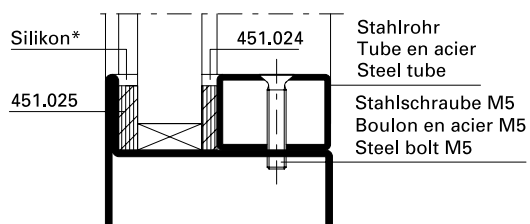
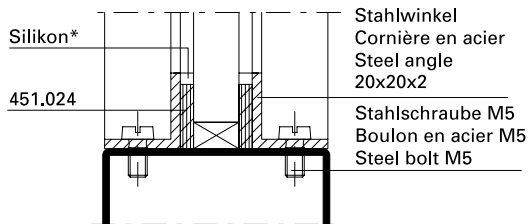
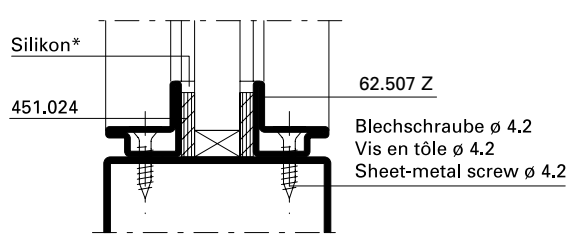
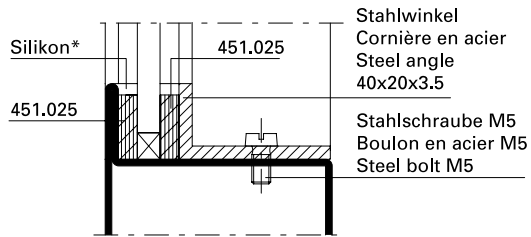
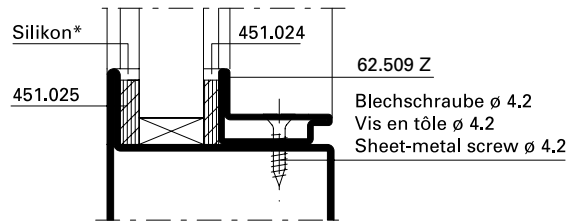
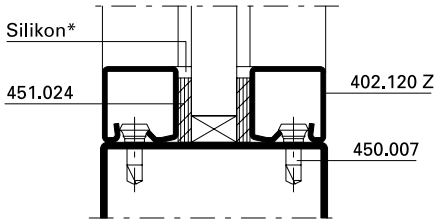
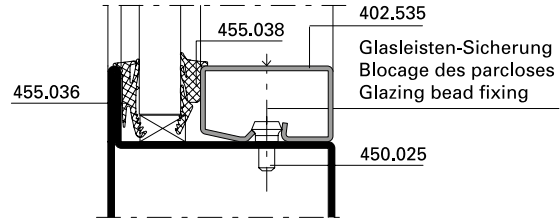
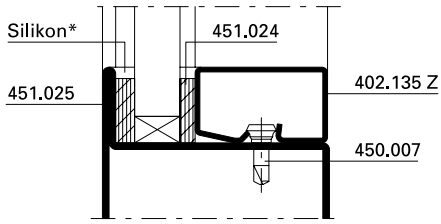


DXF DWG 41-0302-C-033



Glasleisten-Varianten im Massstab 1:2
Variantes de parcloses à l'échelle 1:2
Glazing bead options on scale 1:2

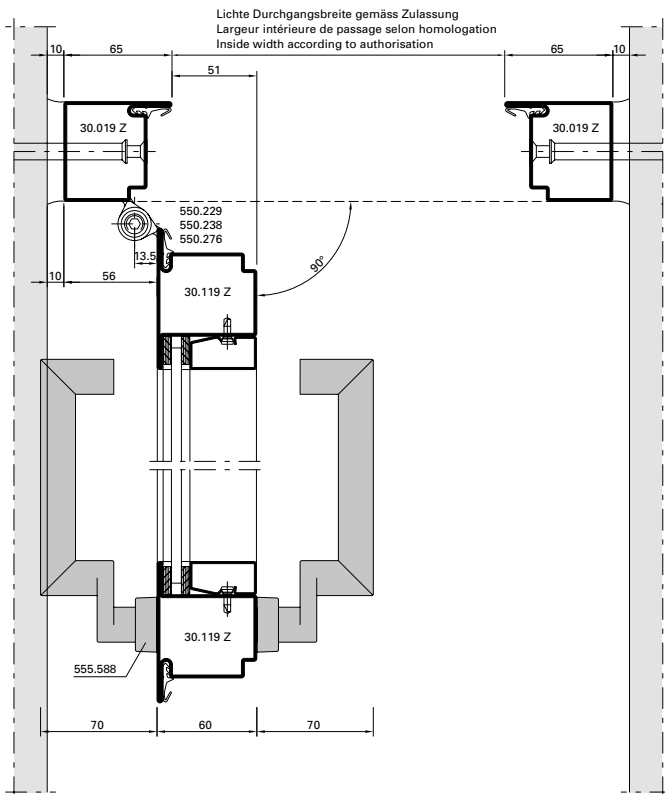
Jansen-Economy 60 E30
 Jansen-Economy 60 E30
 Jansen-Economy 60 E30



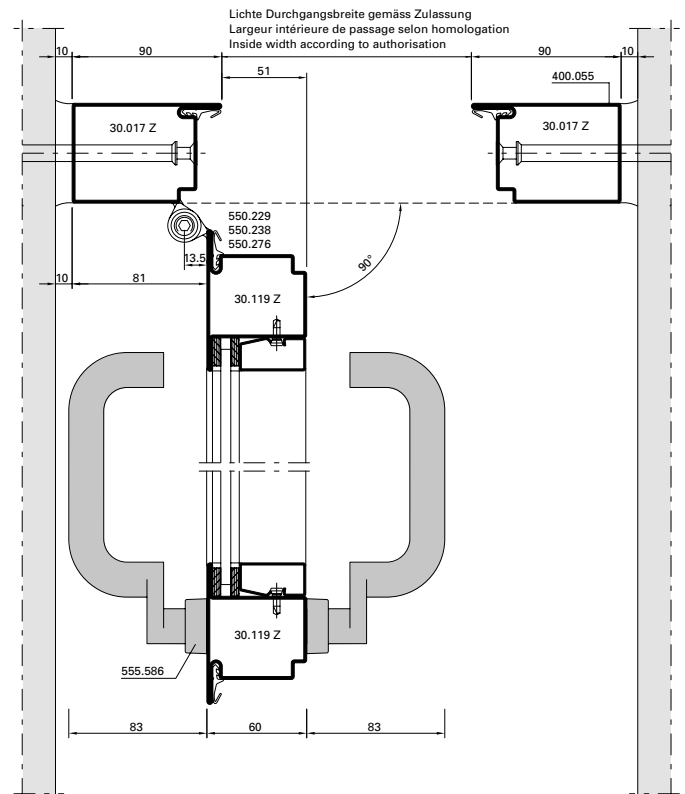
* Brandschutz-Silikon wahlweise

* Silicon difficilement combustible
 au choix

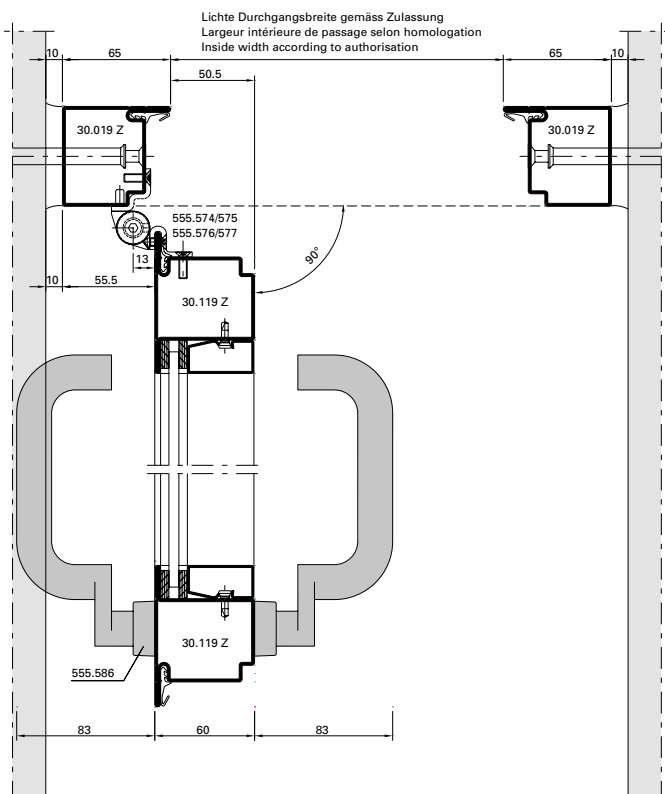
* Fire resistant silicone optional



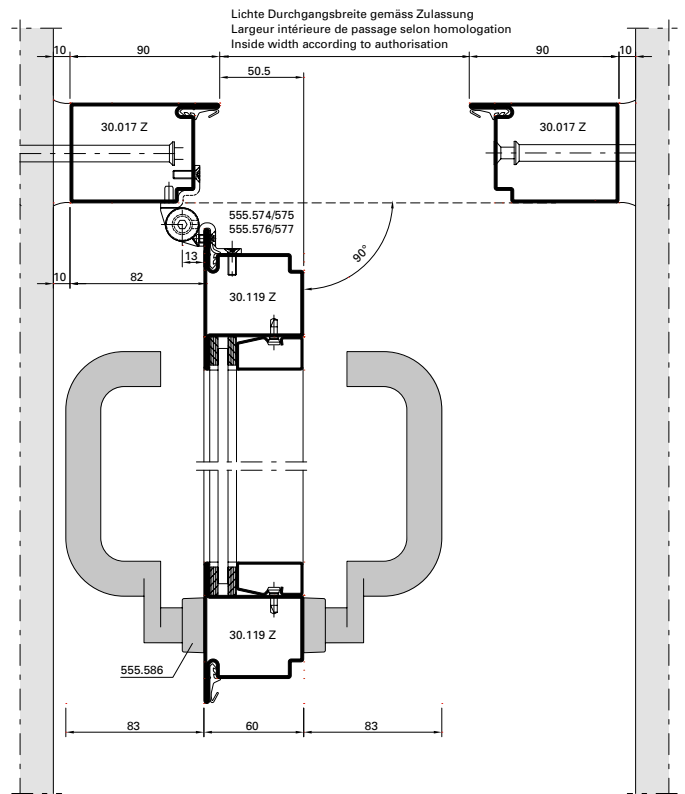
DXF **DWG** 41-0302-E-023



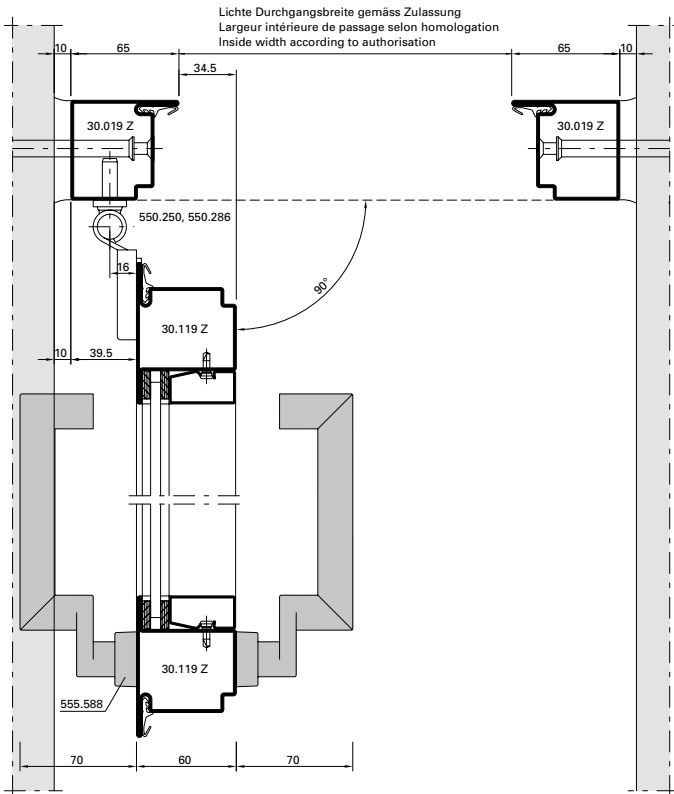
DXF **DWG** 41-0302-E-024



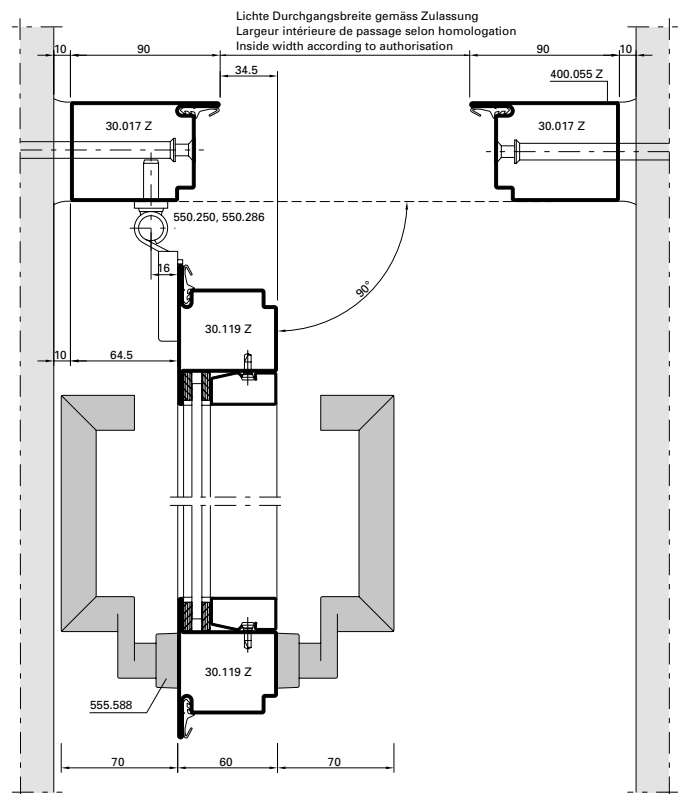
DXF **DWG** 41-0302-E-025



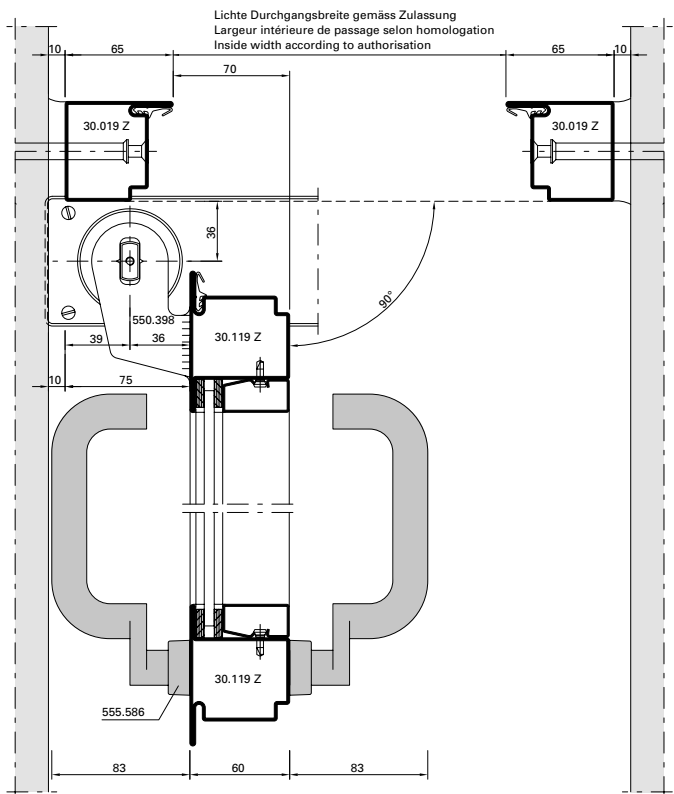
DXF **DWG** 41-0302-E-026



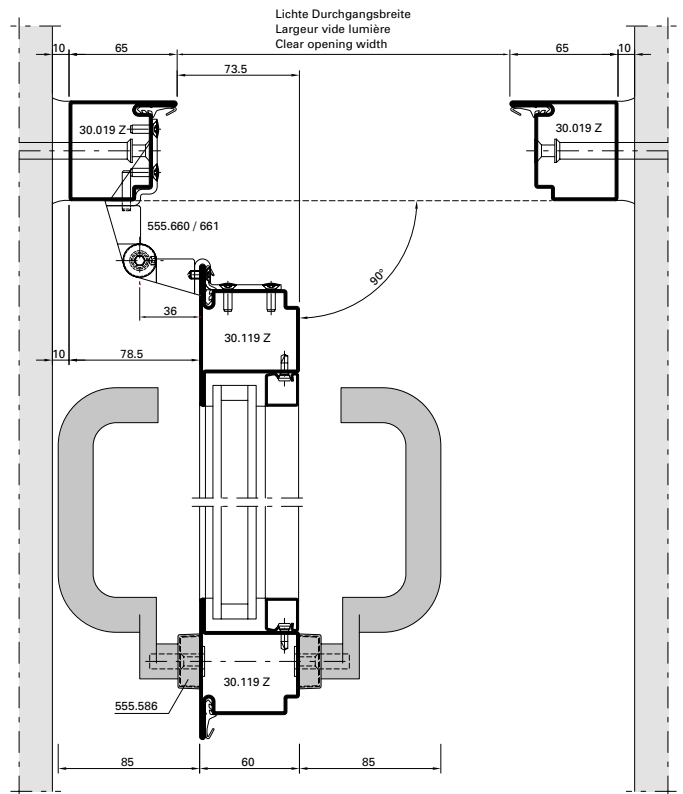
DXF **DWG** 41-0302-E-027



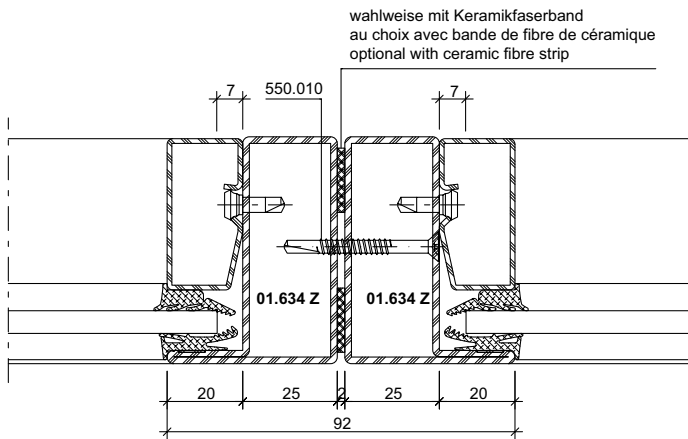
DXF **DWG** 41-0302-E-028



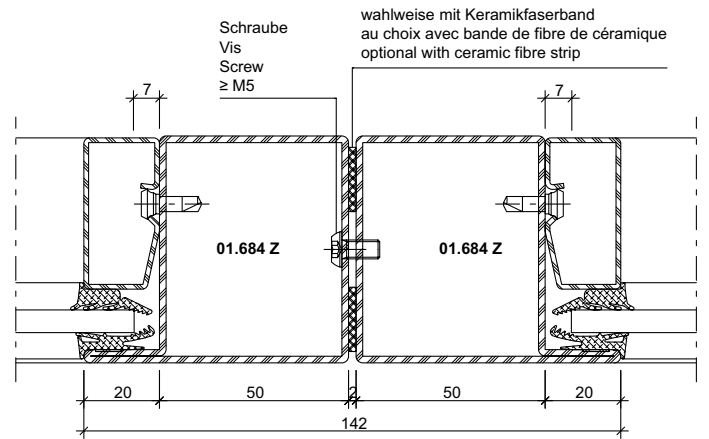
DXF **DWG** 41-0302-E-029



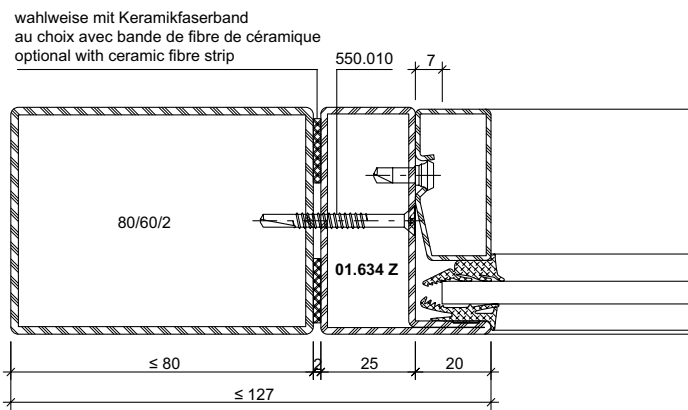
DXF **DWG** 41-0302-E-034



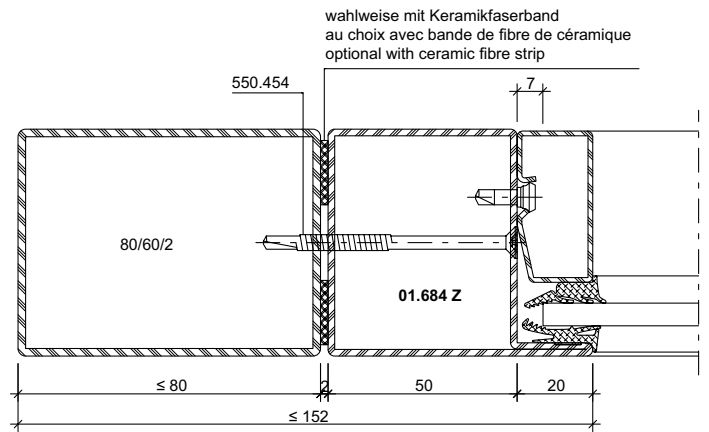
DXF DWG 41-0302-K-024



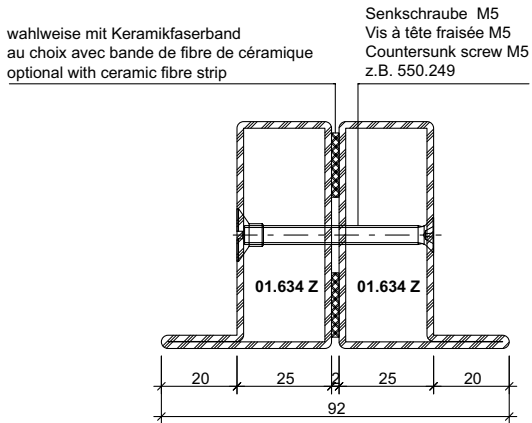
DXF DWG 41-0302-K-002



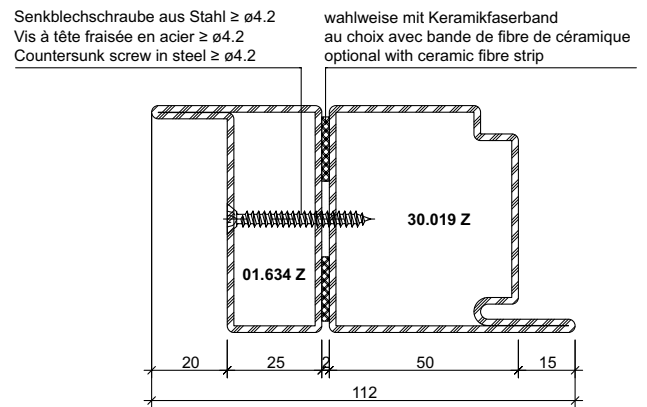
DXF DWG 41-0302-K-073



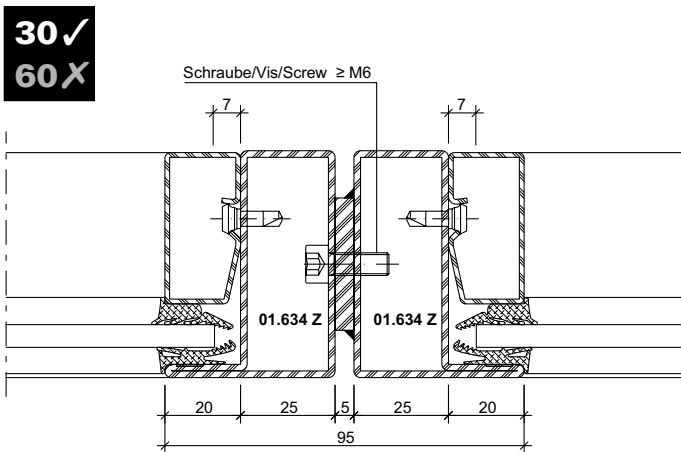
DXF DWG 41-0302-K-017



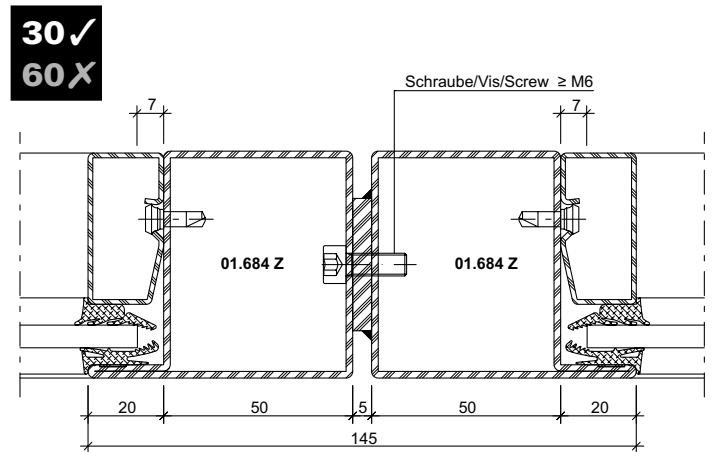
DXF **DWG** 41-0302-K-026



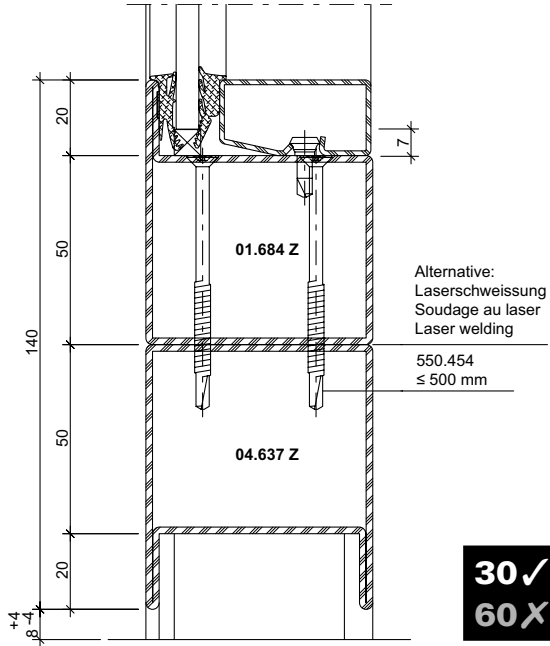
DXF **DWG** 41-0302-K-028



DXF **DWG** 41-0302-K-001



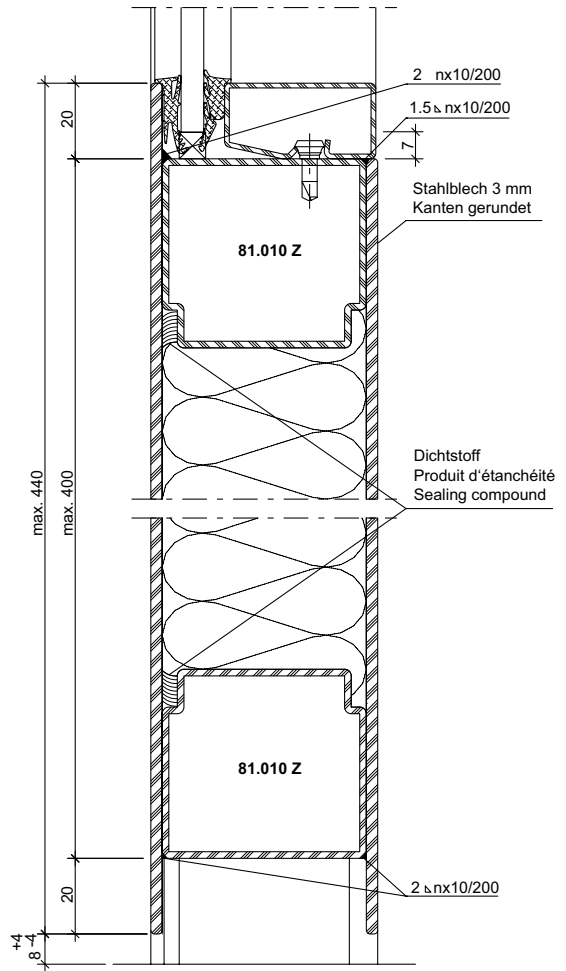
DXF **DWG** 41-0302-K-003



41-0302-K-022

DWG

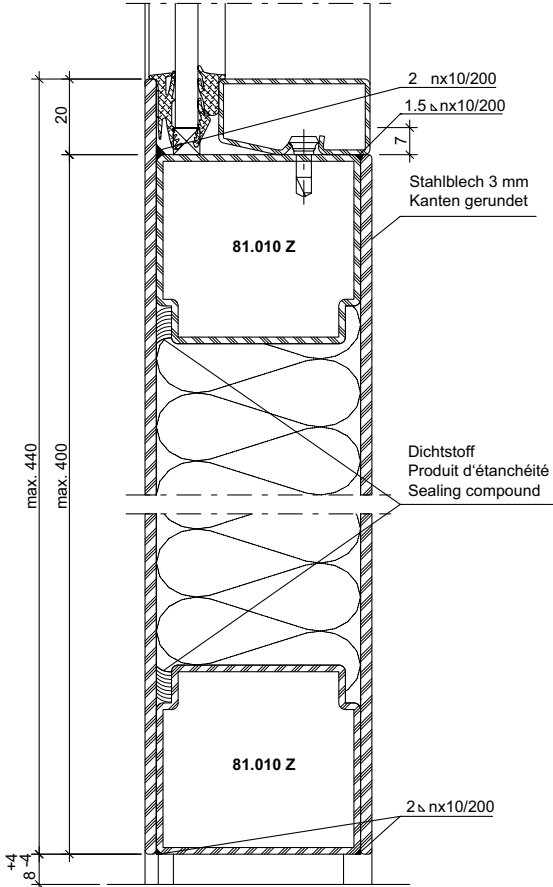
DXF



41-0302-K-047

DWG

DXF



41-0302-K-091

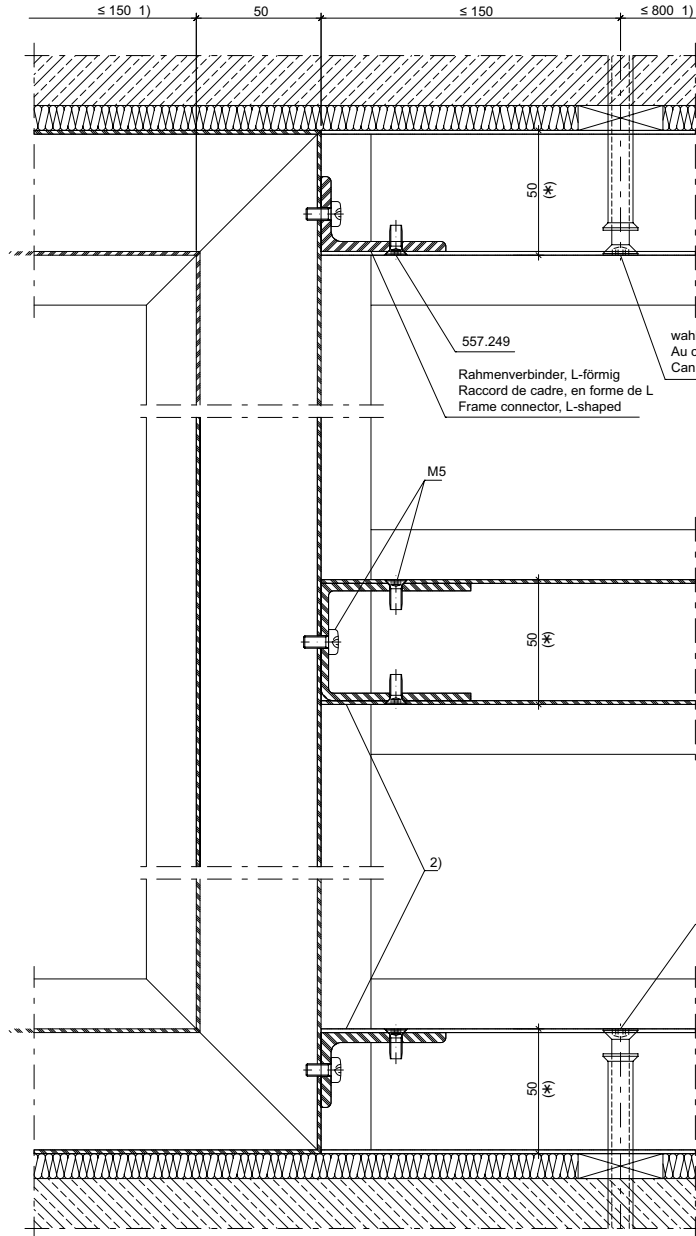
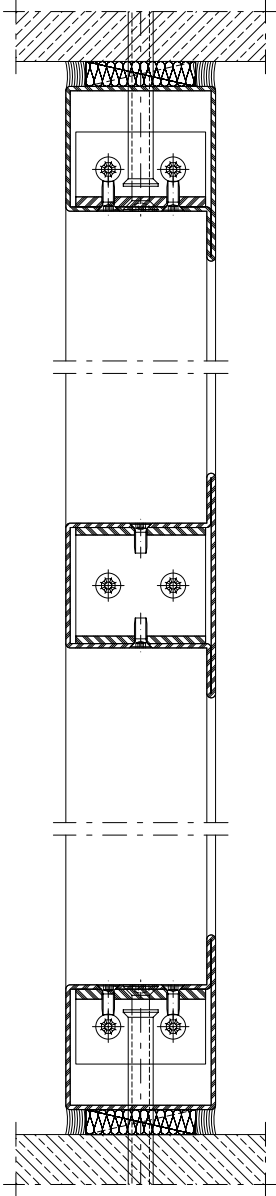
DWG

DXF

T-Verbinder schraubbar
 Verdeckt liegende Variante

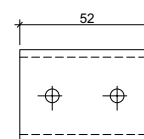
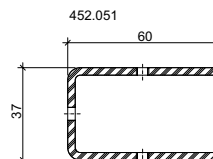
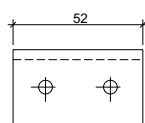
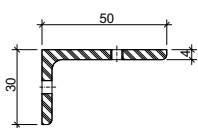
Raccord en T à visser
 Variante non apparente

Screwable connecting spigot
 Concealed variants



Rahmenverbinder,
 L-förmig
 Raccord de cadre,
 en forme de L
 Frame connector,
 L-shaped

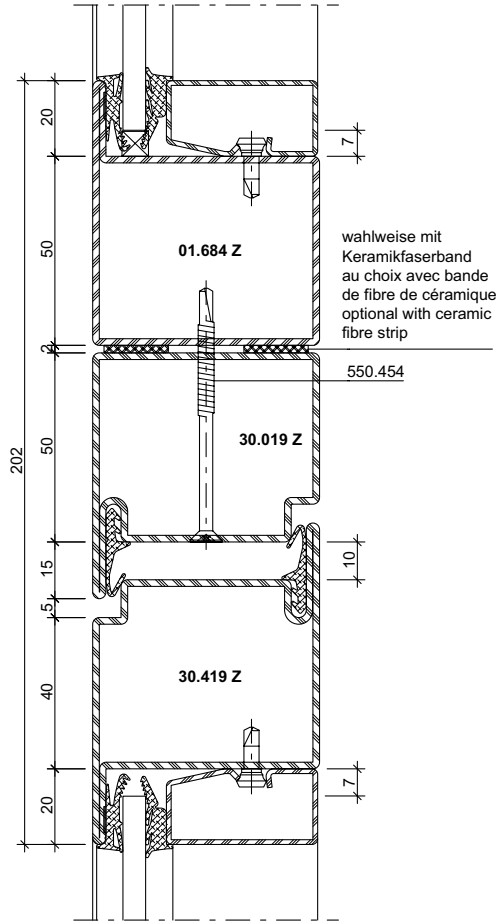
- 1) Abstand nächster Rahmen-Befestigungspunkt
 Distance cadre suivant-point de fixation
 Distance to next frame fixing point
- 2) Silikon-Abdichtung bei RS-Anforderung
 Étanchéification au silicone pour exigences RS
 Silicone sealing for smoke protection requirement



Element-Kopplungen

Couplages d'éléments

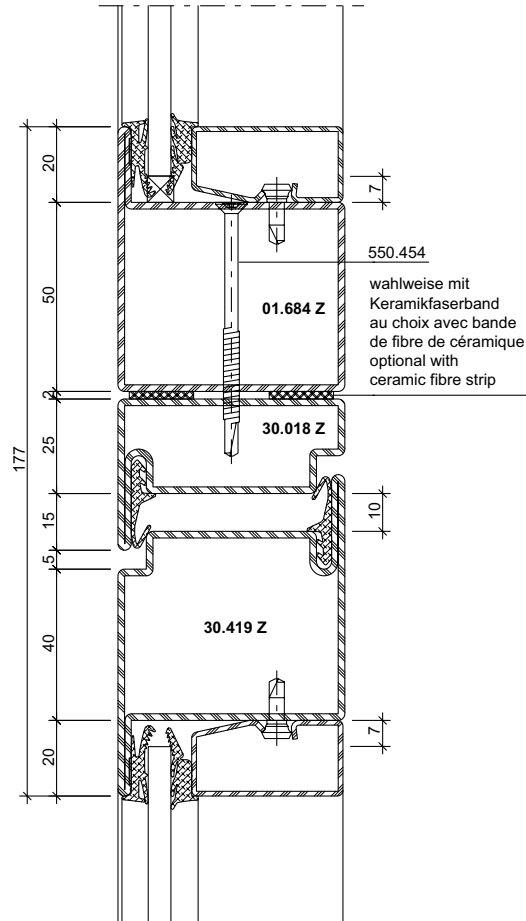
Coupling element



41-0302-K-013

DWG

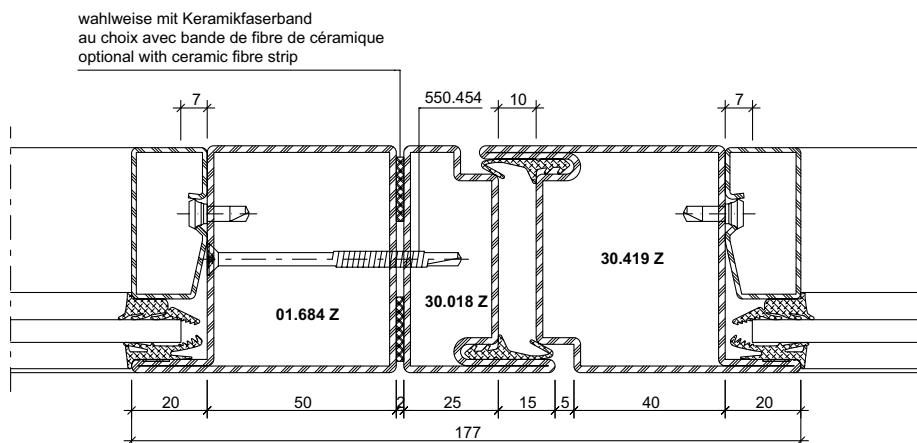
DXF



41-0302-K-014

DWG

DXF



DXF

DWG

41-0302-K-015

Konstruktionsdetails im Masstab 1:2

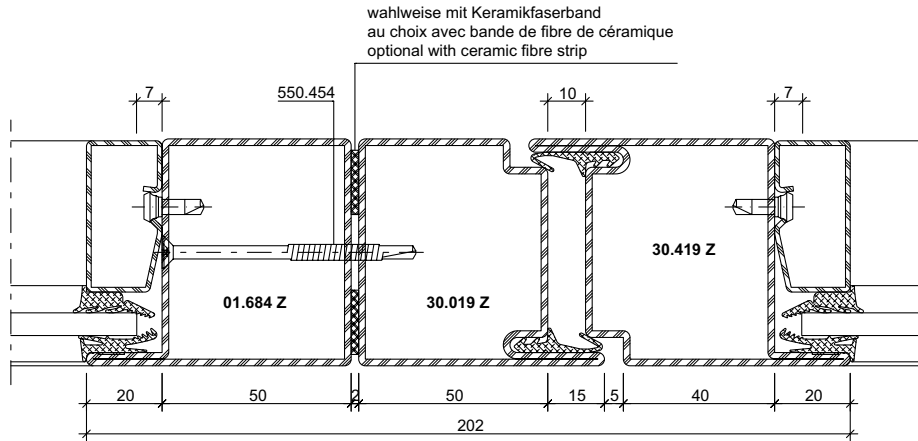
Détails de construction à l'échelle 1:2

Construction details on scale 1:2

Jansen-Economy 60 E30

Jansen-Economy 60 E30

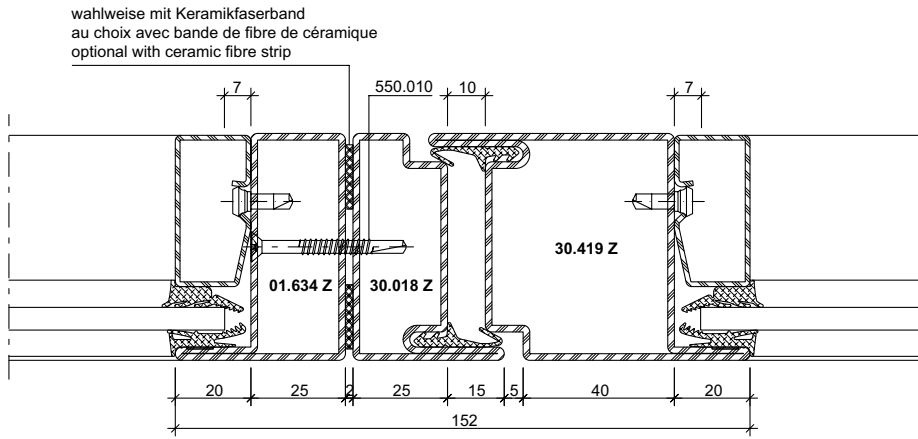
Jansen-Economy 60 E30



DXF

DWG

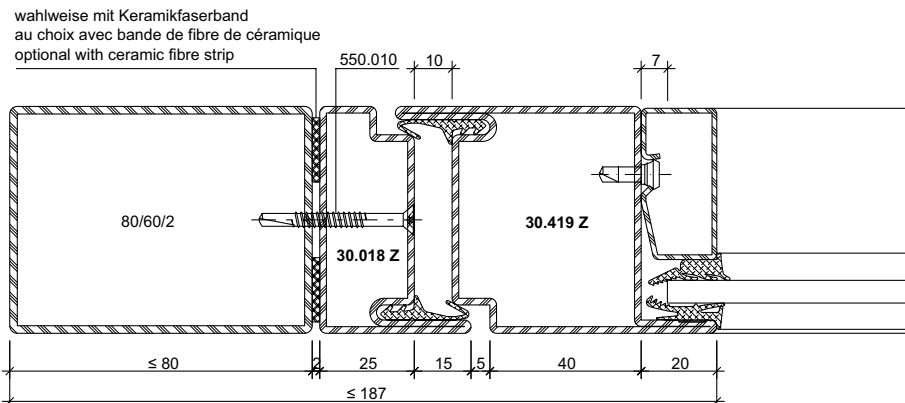
41-0302-K-016



DXF

DWG

41-0302-K-052



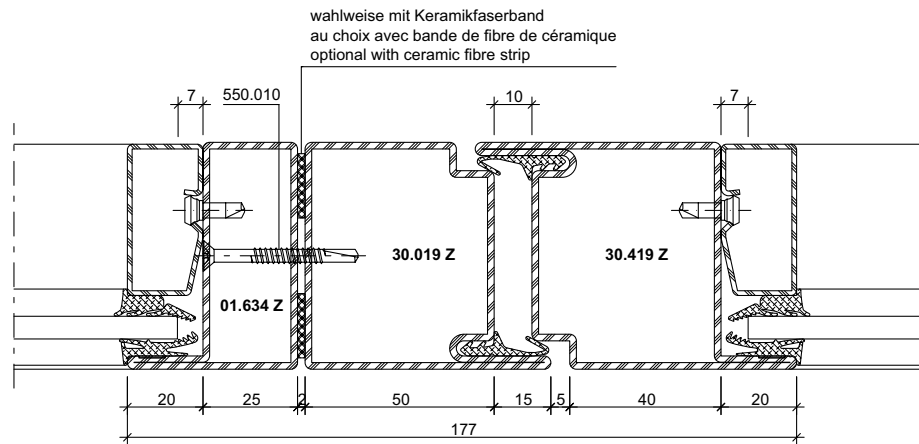
DXF

DWG

41-0302-K-071

Konstruktionsdetails im Masstab 1:2
Détails de construction à l'échelle 1:2
Construction details on scale 1:2

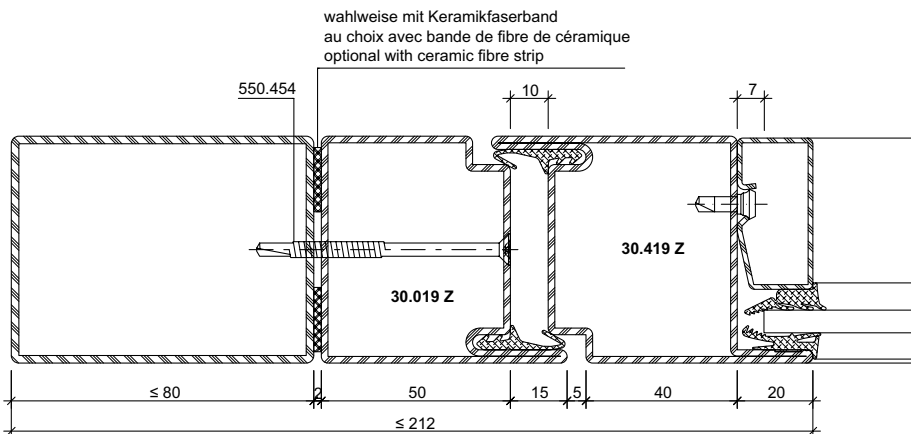
Jansen-Economy 60 E30
Jansen-Economy 60 E30
Jansen-Economy 60 E30



DXF

DWG

41-0302-K-075



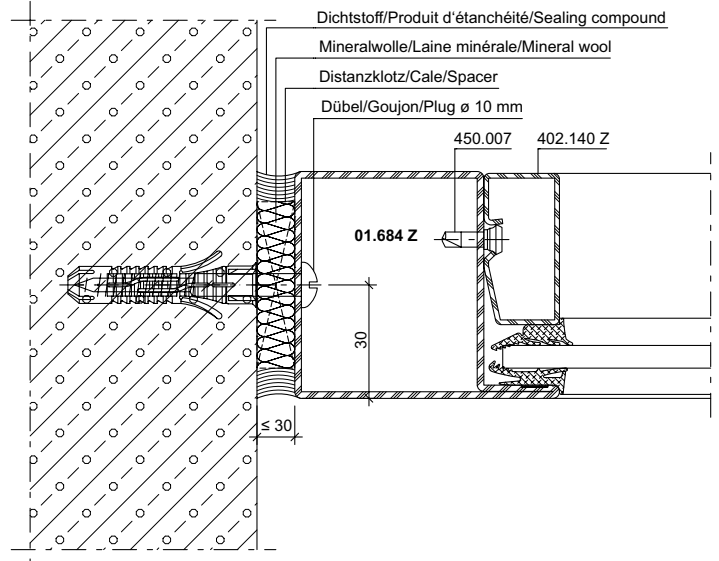
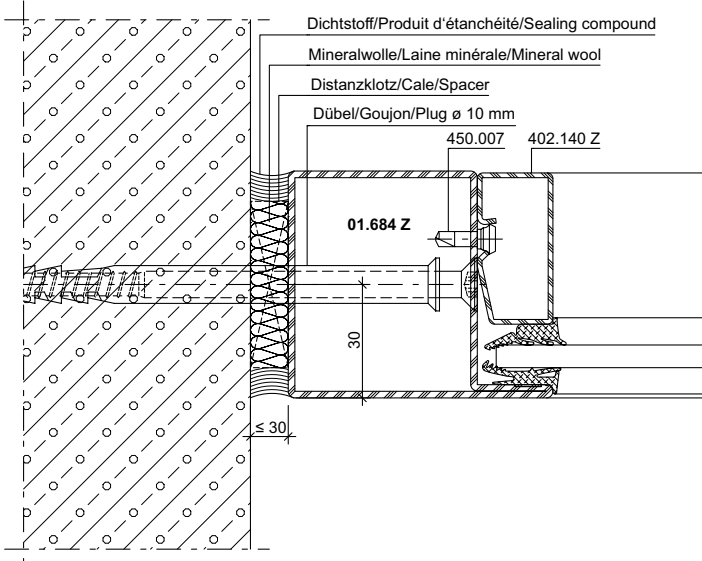
DXF

DWG

41-0302-K-070

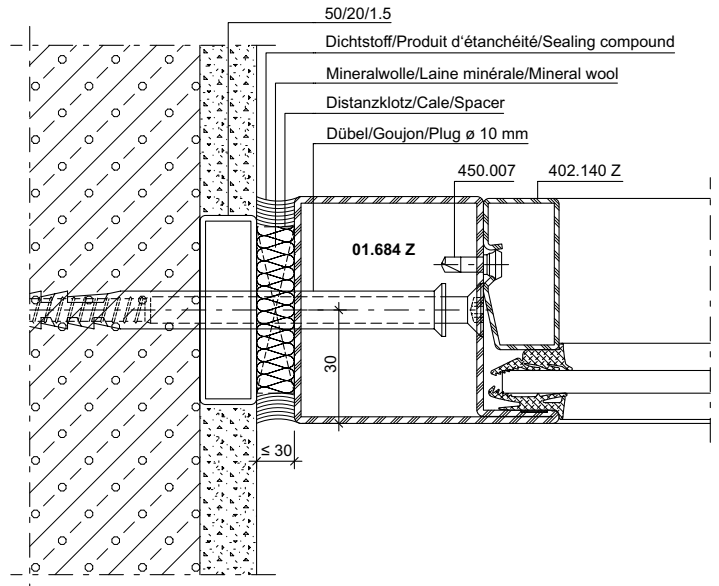
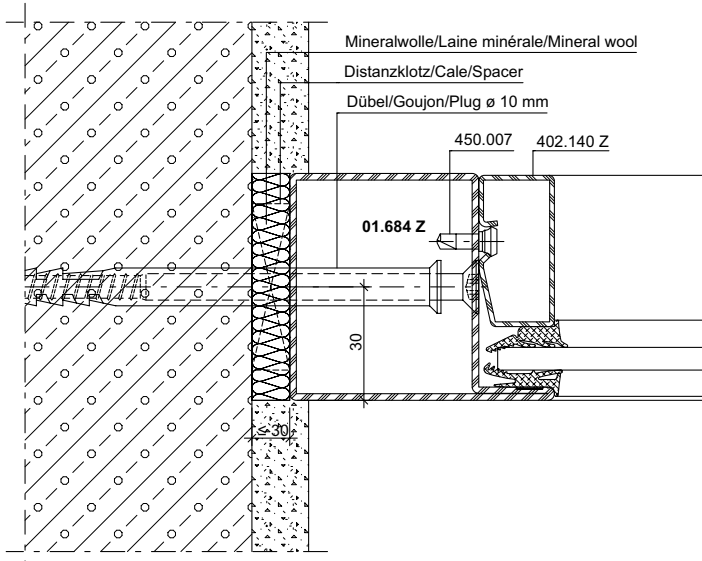
Anschlüsse am Bau im Massstab 1:2
Raccords au mur à l'échelle 1:2
Attachment to structure on scale 1:2

Jansen-Economy 60 E30
 Jansen-Economy 60 E30
 Jansen-Economy 60 E30



DXF **DWG** 41-0302-A-003

DXF **DWG** 41-0302-A-036

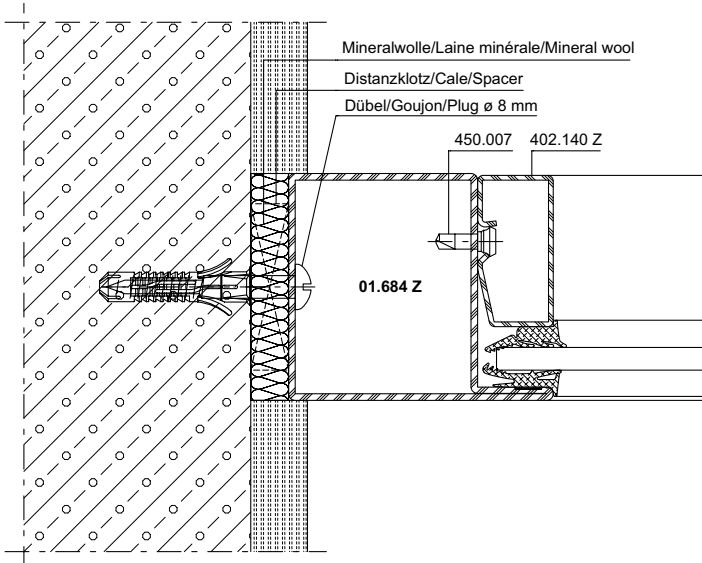


DXF **DWG** 41-0302-A-006

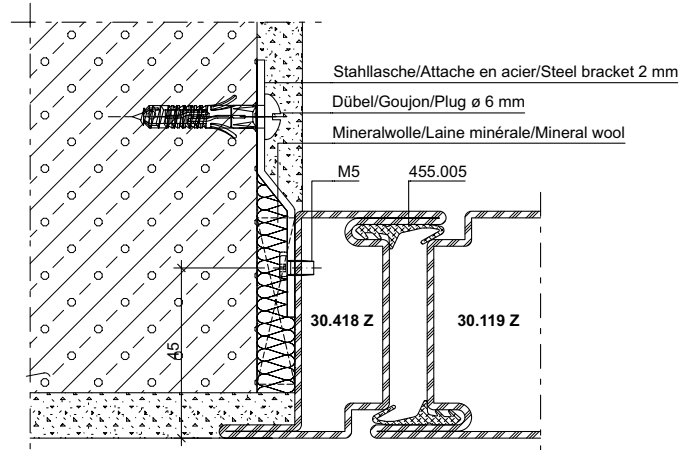
DXF **DWG** 41-0302-A-014

Anschlüsse am Bau im Massstab 1:2
Raccords au mur à l'échelle 1:2
Attachment to structure on scale 1:2

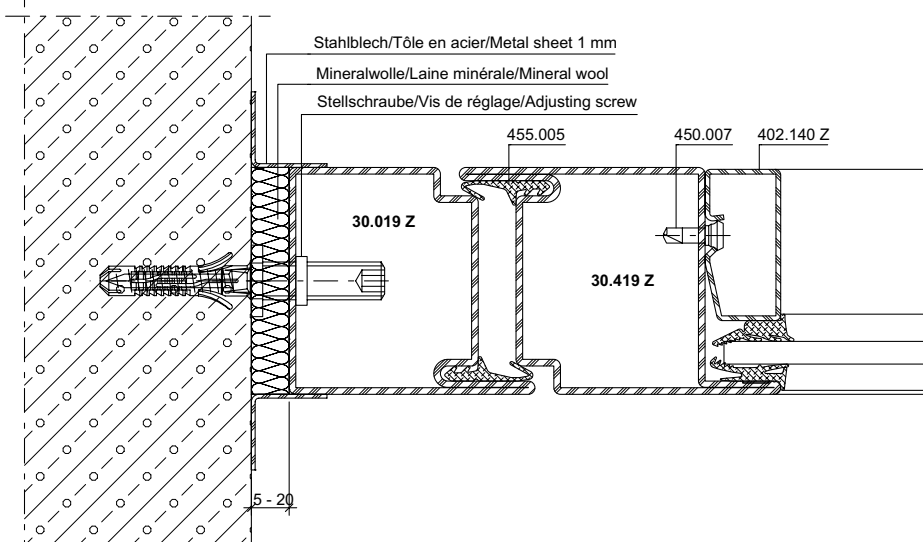
Jansen-Economy 60 E30
 Jansen-Economy 60 E30
 Jansen-Economy 60 E30



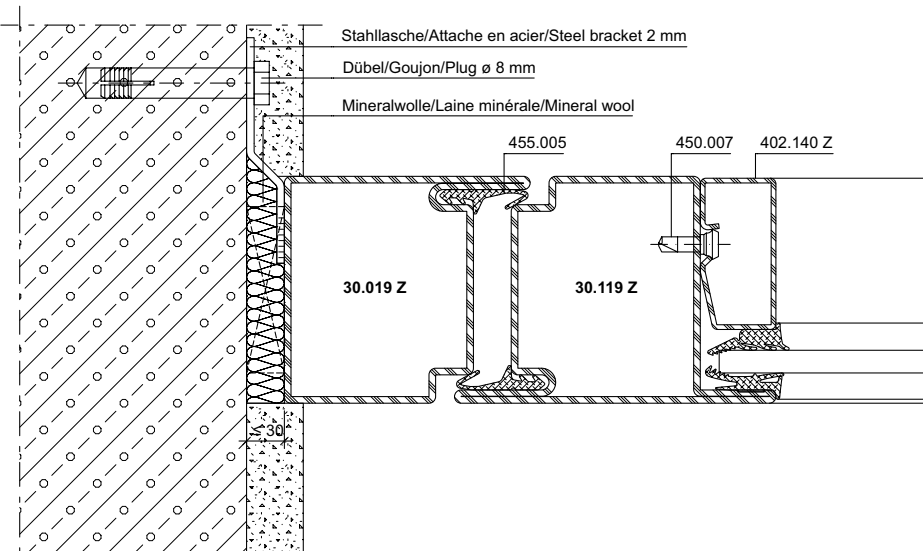
DXF DWG 41-0302-A-101



DXF DWG 41-0302-A-105



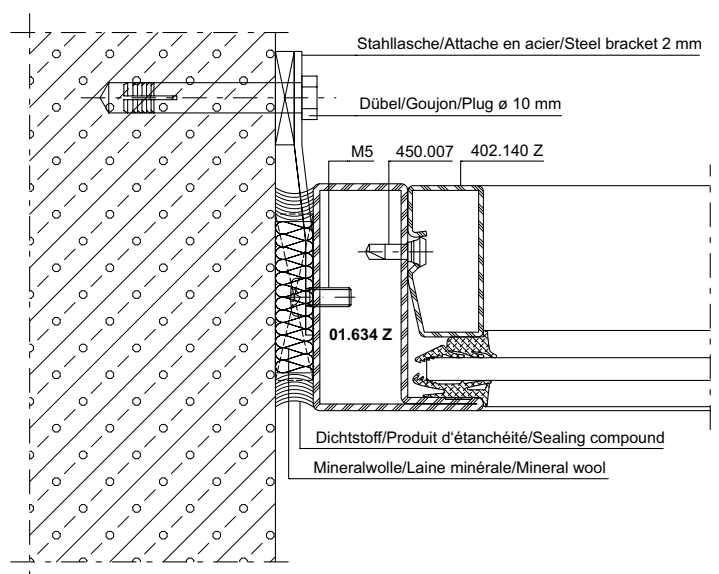
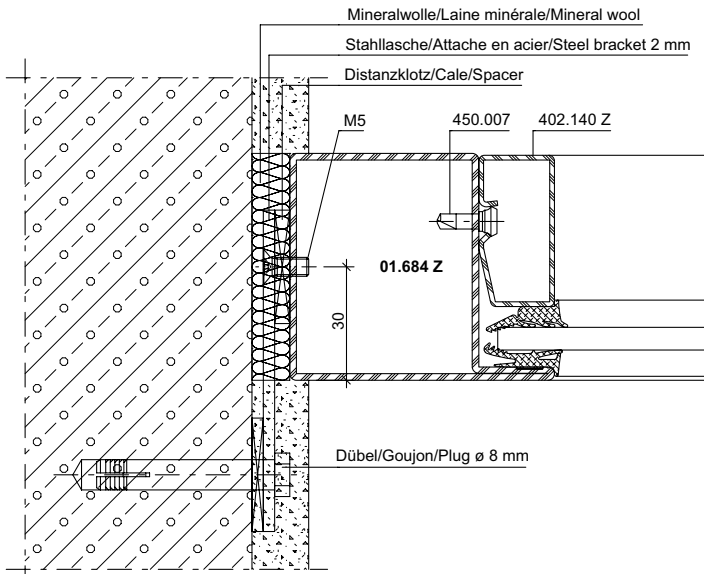
DXF DWG 41-0302-A-102



DXF DWG 41-0302-A-004

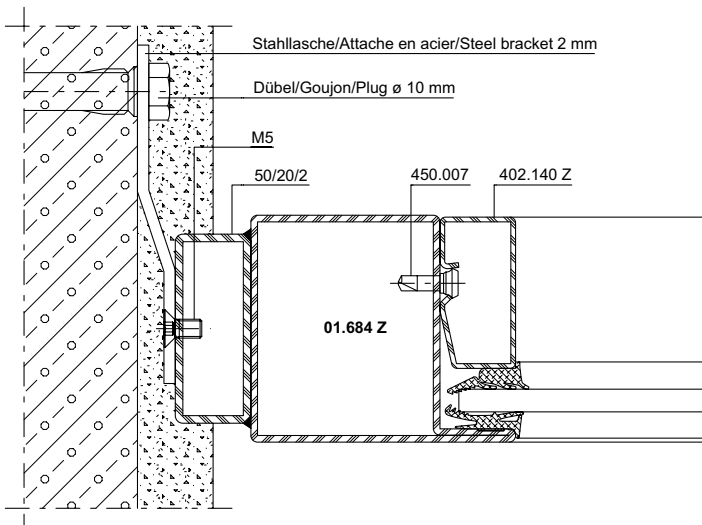
Anschlüsse am Bau im Massstab 1:2
Raccords au mur à l'échelle 1:2
Attachment to structure on scale 1:2

Jansen-Economy 60 E30
 Jansen-Economy 60 E30
 Jansen-Economy 60 E30



DXF **DWG** 41-0302-A-011

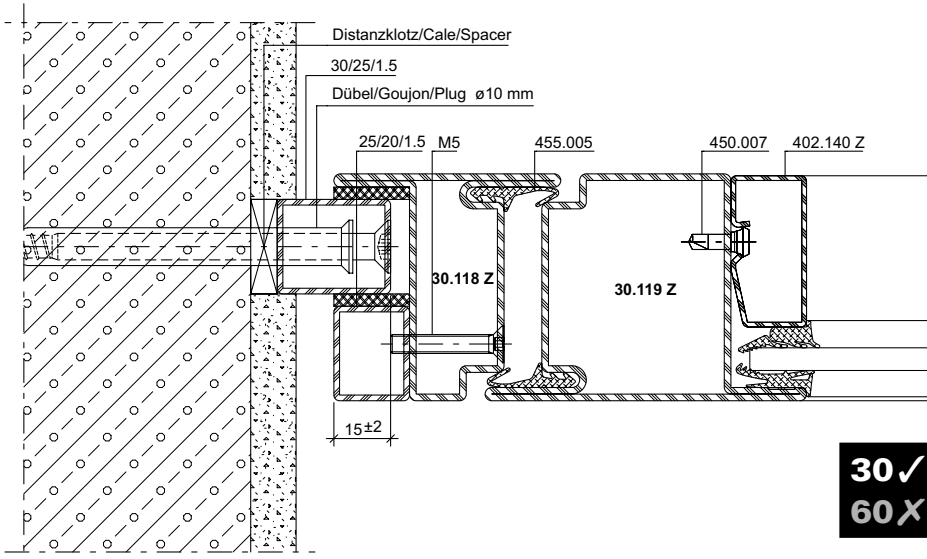
DXF **DWG** 41-0302-A-097



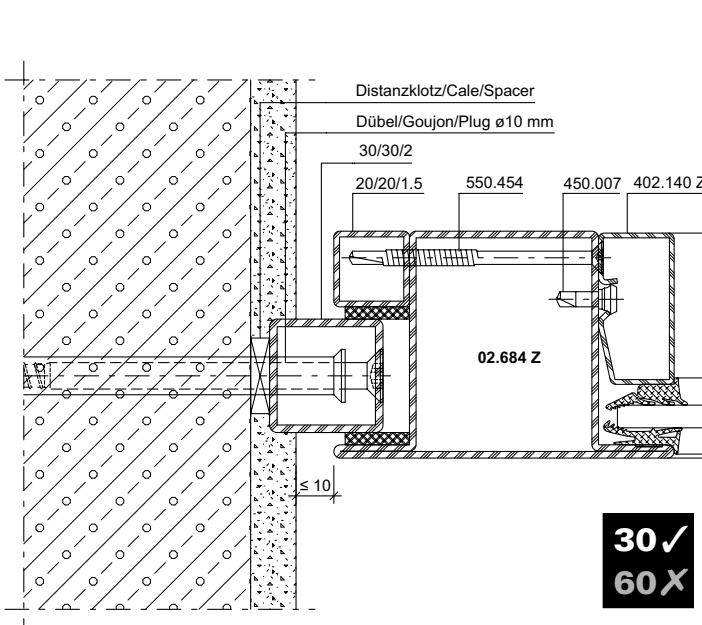
DXF **DWG** 41-0302-A-013

Anschlüsse am Bau im Masstab 1:2
Raccords au mur à l'échelle 1:2
Attachment to structure on scale 1:2

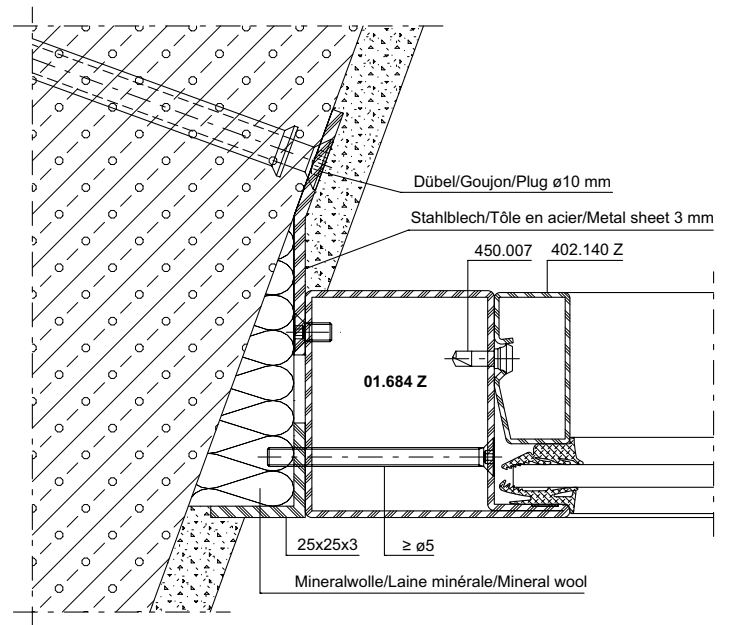
Jansen-Economy 60 E30
 Jansen-Economy 60 E30
 Jansen-Economy 60 E30



DXF **DWG** 41-0302-A-008



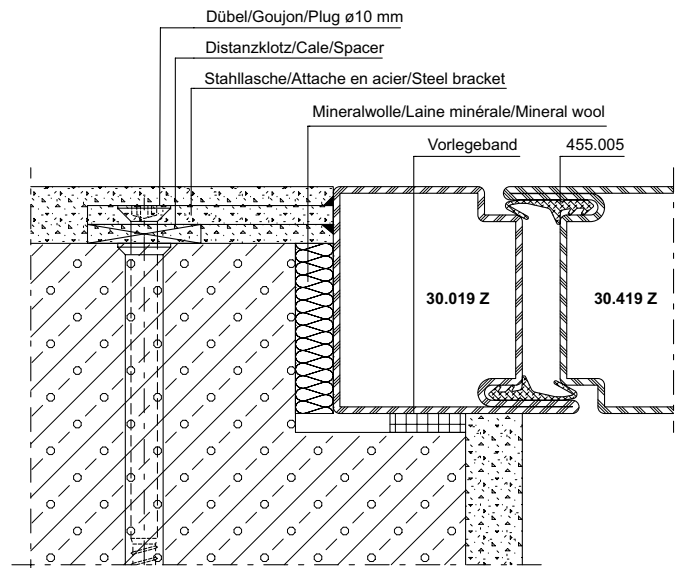
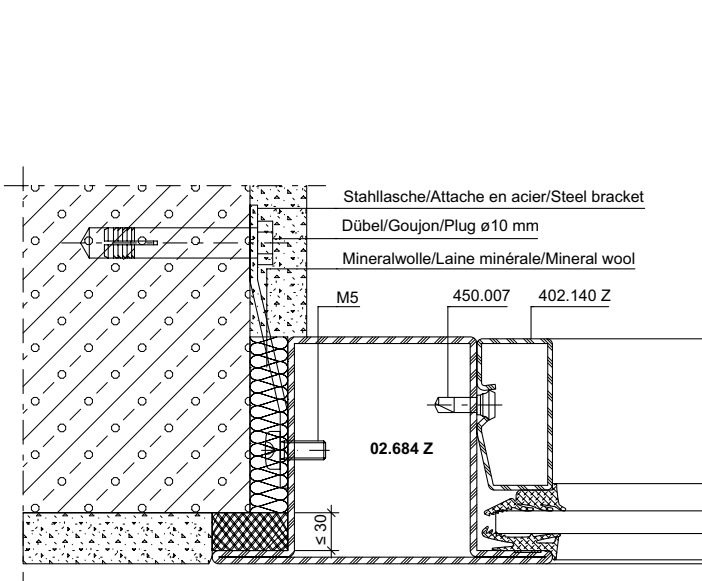
DXF **DWG** 41-0302-A-005



DXF **DWG** 41-0302-A-095

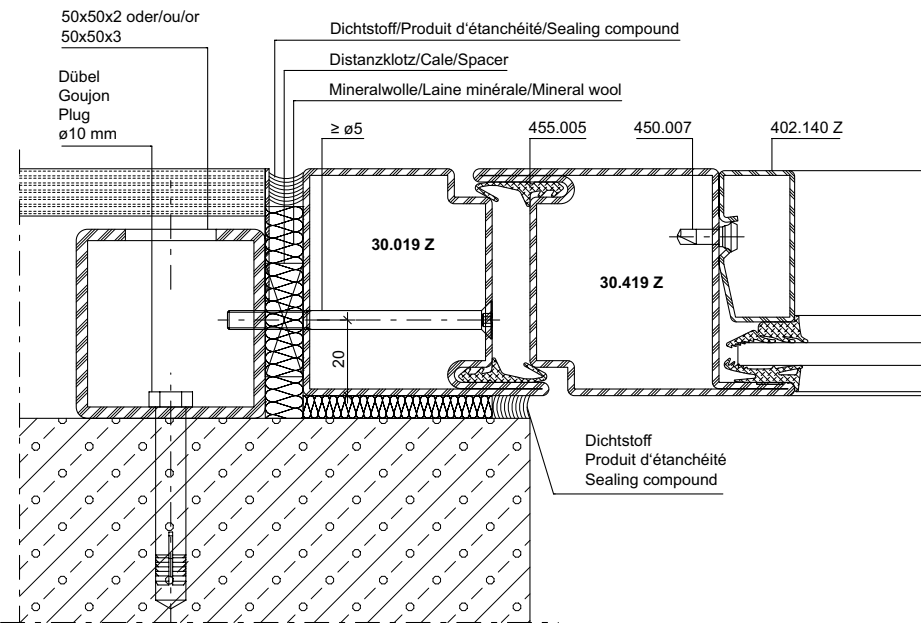
Anschlüsse am Bau im Massstab 1:2
Raccords au mur à l'échelle 1:2
Attachment to structure on scale 1:2

Jansen-Economy 60 E30
 Jansen-Economy 60 E30
 Jansen-Economy 60 E30



DXF **DWG** 41-0302-A-012

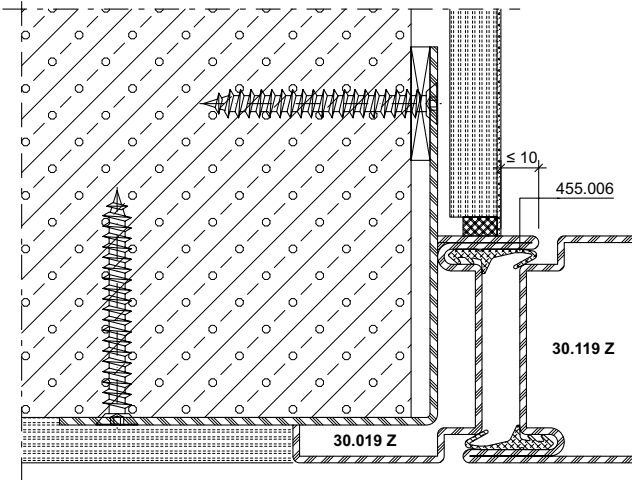
DXF **DWG** 41-0302-A-039



DXF **DWG** 41-0302-A-064

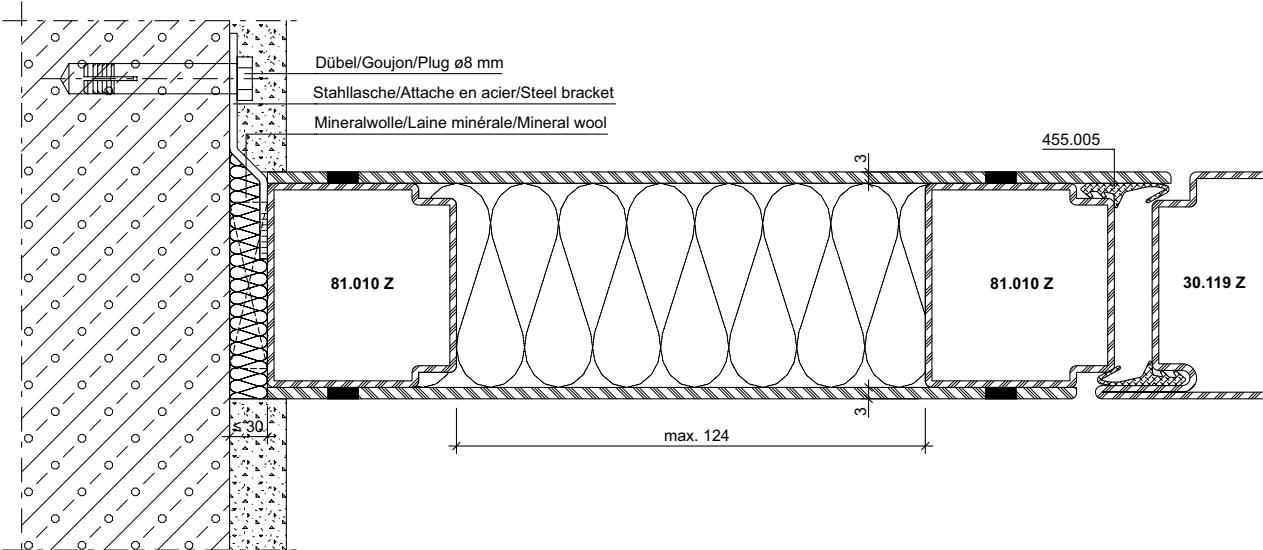
Anschlüsse am Bau im Massstab 1:2
Raccords au mur à l'échelle 1:2
Attachment to structure on scale 1:2

Jansen-Economy 60 E30
Jansen-Economy 60 E30
Jansen-Economy 60 E30



DXF **DWG** 41-0302-A-106

30✓
60X



DXF **DWG** 41-0302-A-113

Anschlüsse am Bau im Massstab 1:2

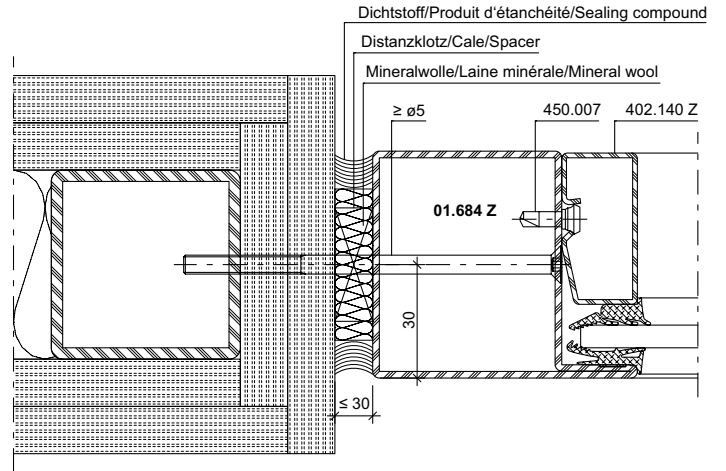
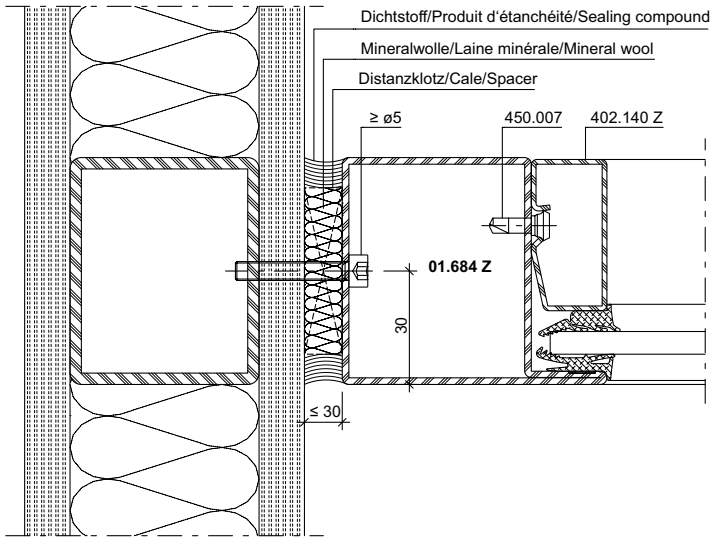
Raccords au mur à l'échelle 1:2

Attachment to structure on scale 1:2

Jansen-Economy 60 E30

Jansen-Economy 60 E30

Jansen-Economy 60 E30



DXF

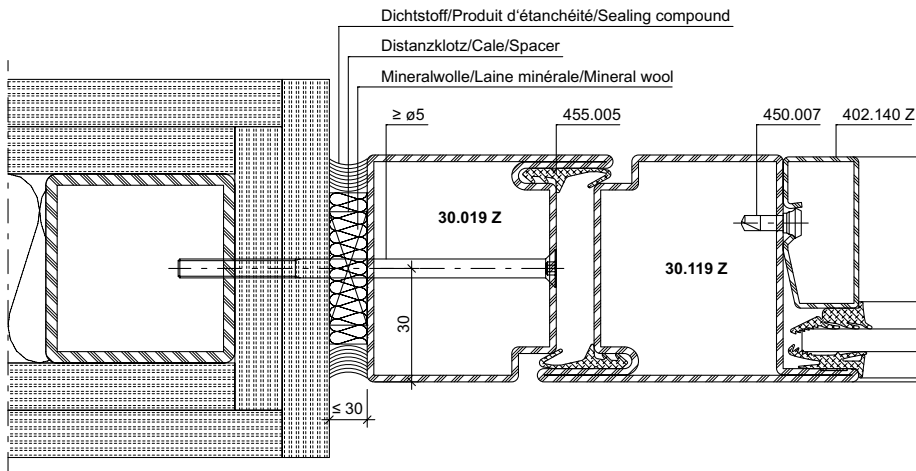
DWG

41-0302-A-082

DXF

DWG

41-0302-A-018



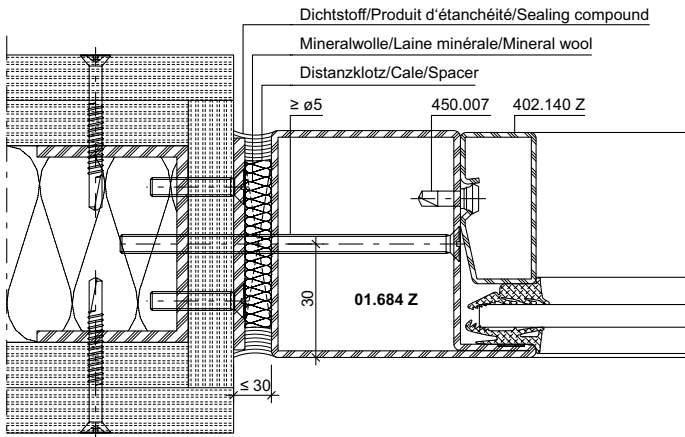
DXF

DWG

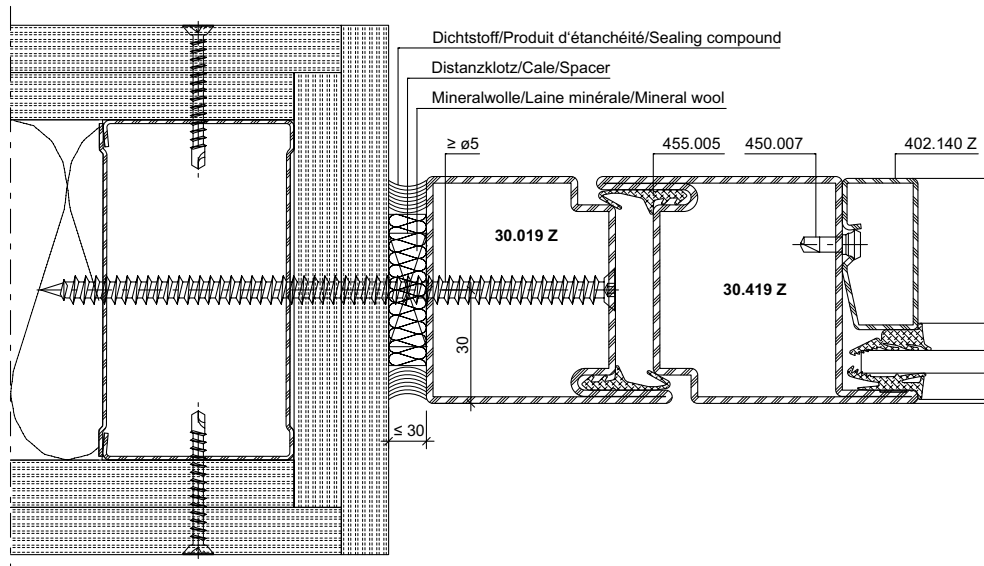
41-0302-A-078

Anschlüsse am Bau im Massstab 1:2
Raccords au mur à l'échelle 1:2
Attachment to structure on scale 1:2

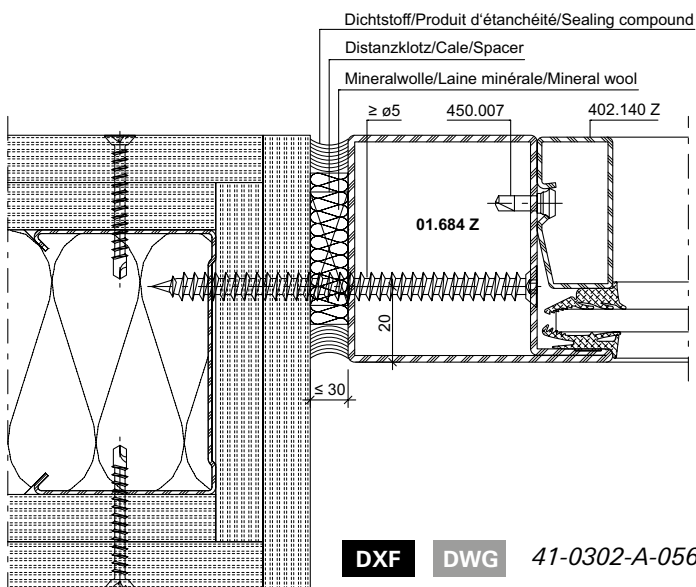
Jansen-Economy 60 E30
 Jansen-Economy 60 E30
 Jansen-Economy 60 E30



DXF **DWG** 41-0302-A-016



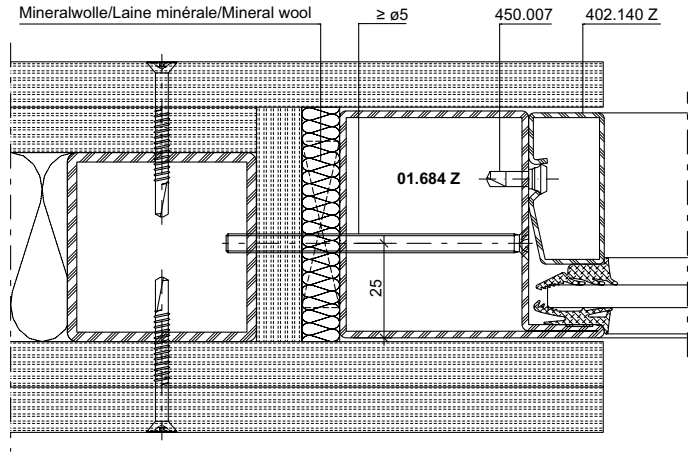
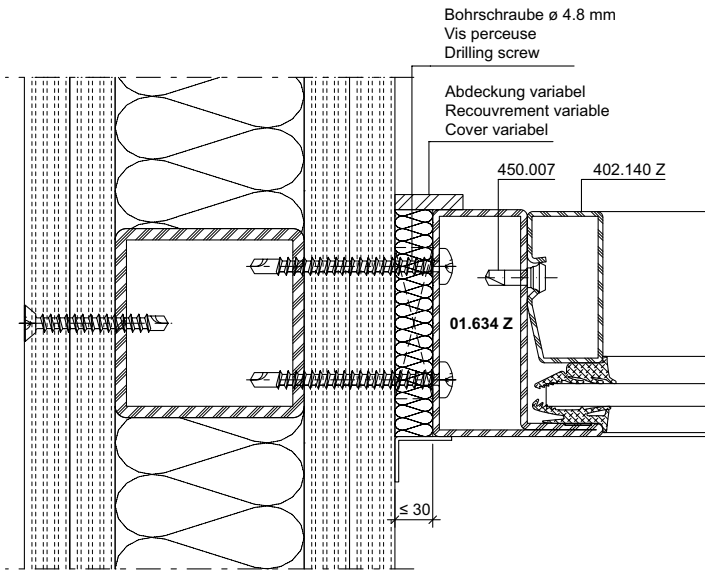
DXF **DWG** 41-0302-A-063



DXF **DWG** 41-0302-A-056

Anschlüsse am Bau im Massstab 1:2
Raccords au mur à l'échelle 1:2
Attachment to structure on scale 1:2

Jansen-Economy 60 E30
Jansen-Economy 60 E30
Jansen-Economy 60 E30

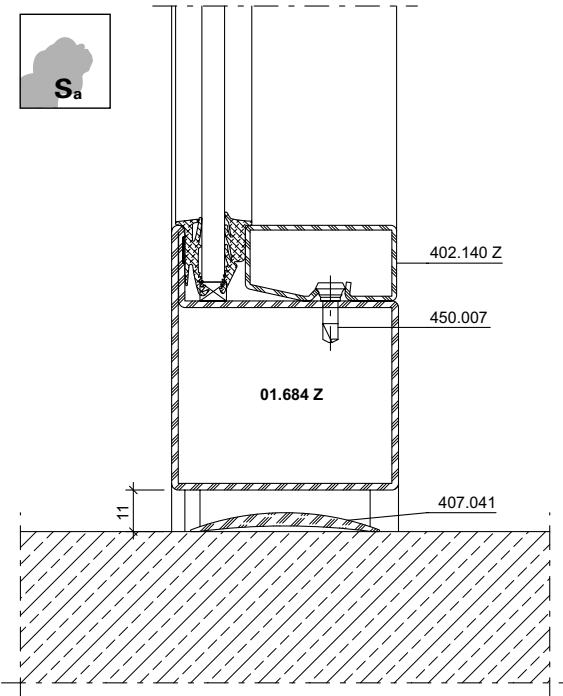


DXF DWG 41-0302-A-108

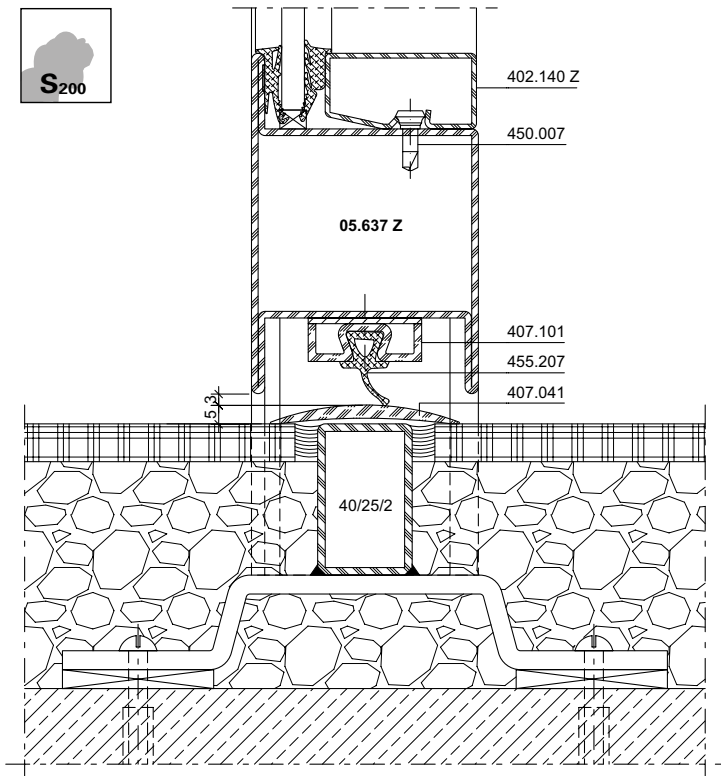
DXF DWG 41-0302-A-017

Anschlüsse am Bau im Masstab 1:2
Raccords au mur à l'échelle 1:2
Attachment to structure on scale 1:2

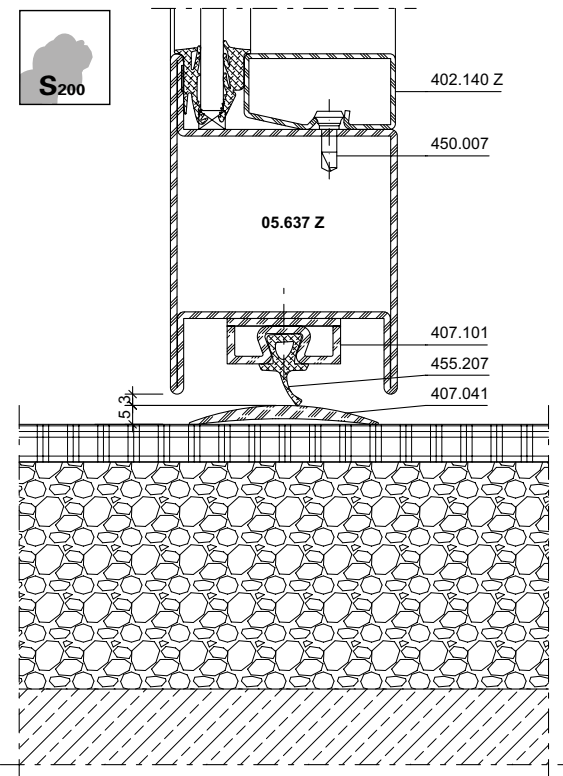
Jansen-Economy 60 E30
 Jansen-Economy 60 E30
 Jansen-Economy 60 E30



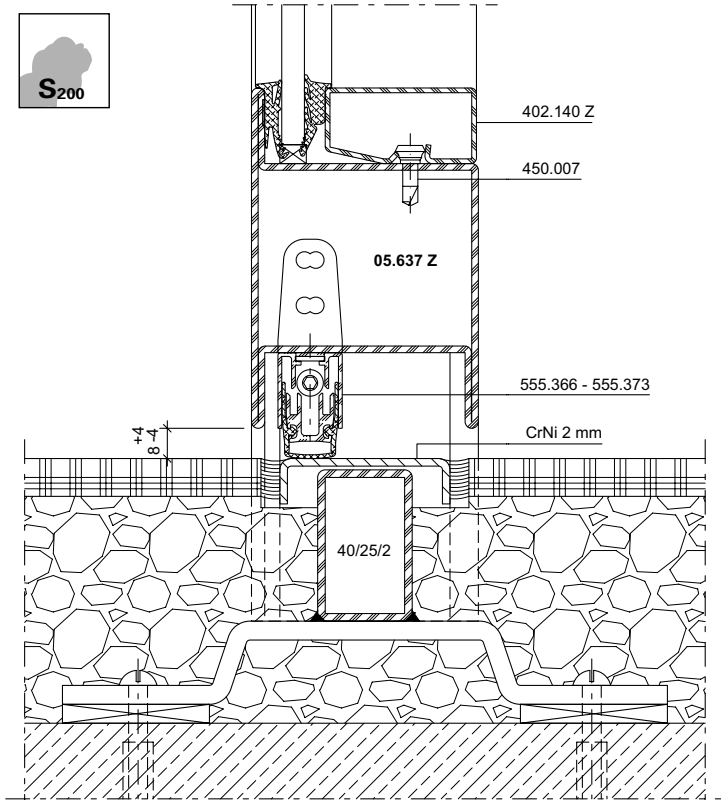
DXF **DWG** 41-0302-A-052



DXF **DWG** 41-0302-A-020



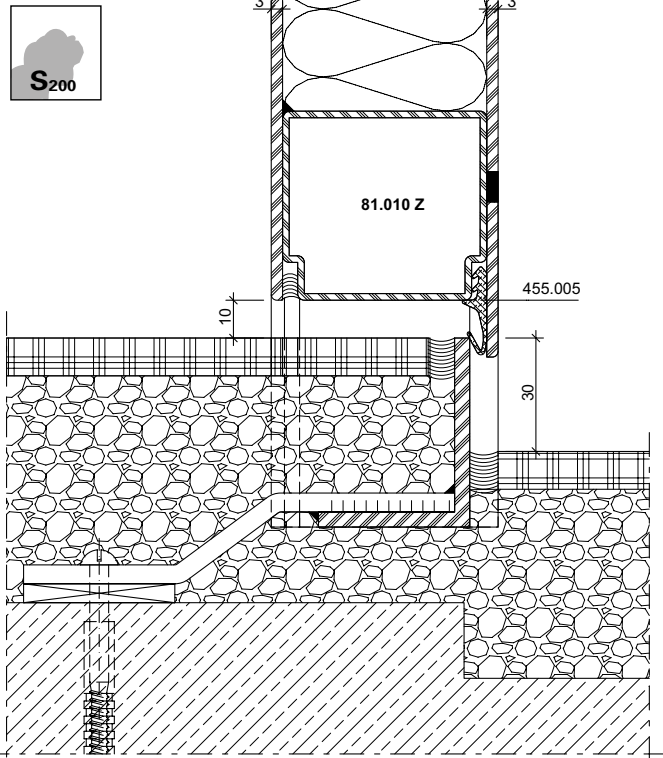
DXF **DWG** 41-0302-A-048



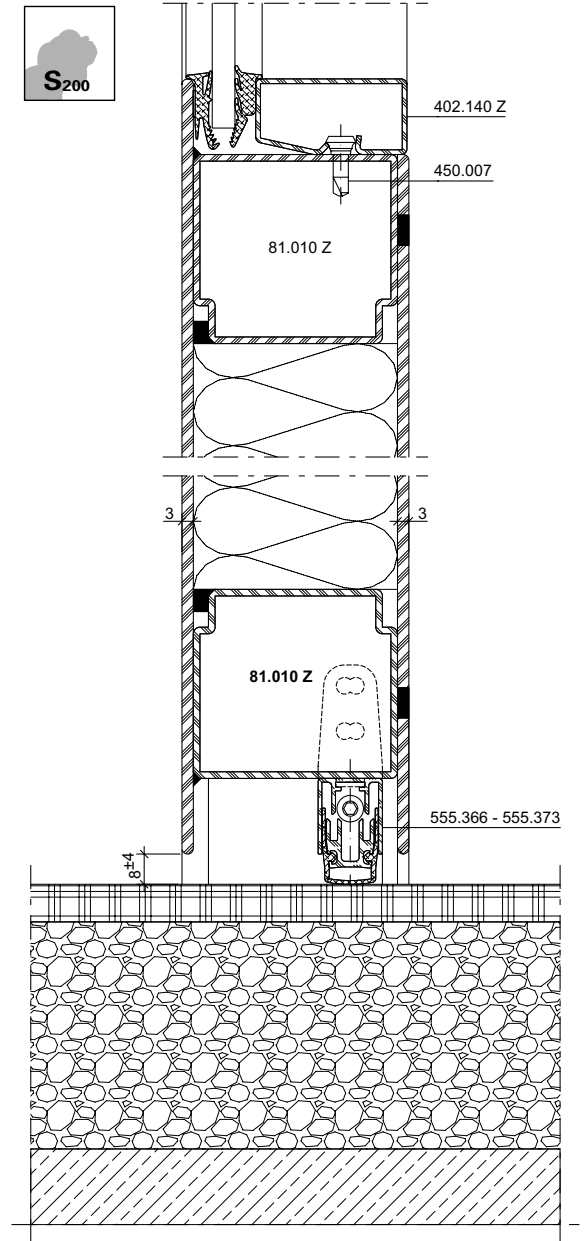
DXF **DWG** 41-0302-A-024

Anschlüsse am Bau im Massstab 1:2
Raccords au mur à l'échelle 1:2
Attachment to structure on scale 1:2

Jansen-Economy 60 E30
Jansen-Economy 60 E30
Jansen-Economy 60 E30



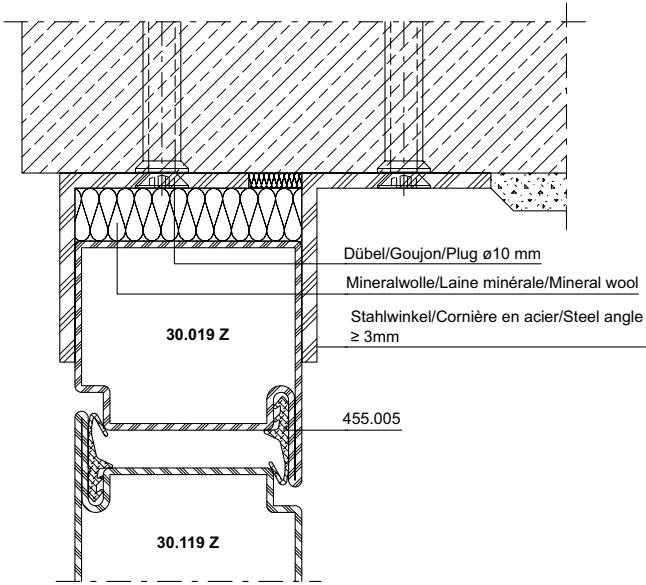
DXF **DWG** 41-0302-A-023



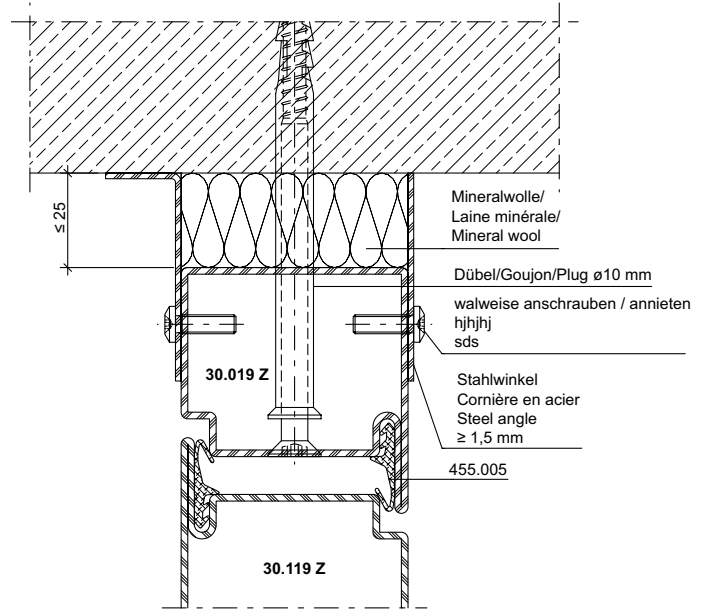
DXF **DWG** 41-0302-A-045

Anschlüsse am Bau im Masstab 1:2
Raccords au mur à l'échelle 1:2
Attachment to structure on scale 1:2

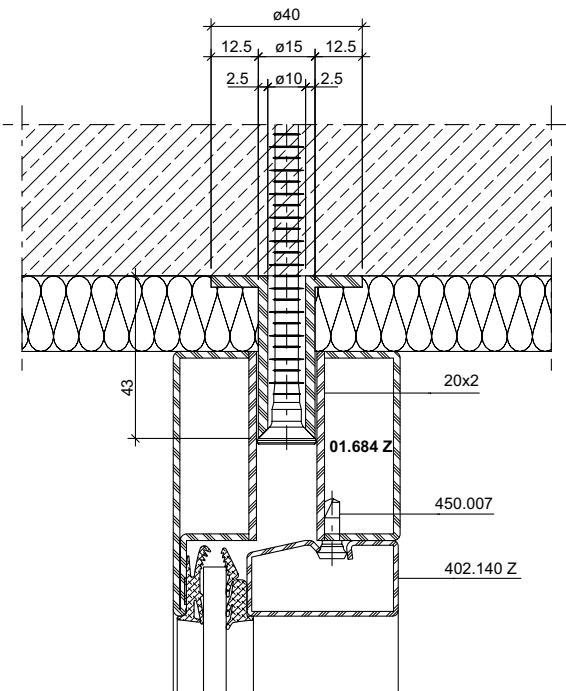
Jansen-Economy 60 E30
 Jansen-Economy 60 E30
 Jansen-Economy 60 E30



DXF **DWG** 41-0302-A-031



DXF **DWG** 41-0302-A-032



DXF **DWG** 41-0302-A-098

U_f-Werte
(nach EN ISO 10077-2:2018-01)

Valeurs U_f
(selon EN ISO 10077-2:2018-01)

U_f values
(according to
EN ISO 10077-2:2018-01)

Auf den folgenden Seiten
finden Sie die U_f-Werte für die
verschiedenen Anwendungen von
Jansen-Economy 60 E30.

Vous trouverez les valeurs U_f
pour les différentes applications
Jansen-Economy 60 E30 dans les
pages qui suivent.

On the following pages you
will find the U_f values for the
various applications for
Jansen-Economy 60 E30.

Sie basieren auf folgenden
Grundlagen:

Elles se basent sur les principes
suivants:

They are based on the following:

Stahl

- Profile bandverzinkter Stahl,
unbeschichtet
- Stahl-Glasleisten
- Trockenverglasung
- Nassverglasung

Acier

- Profilés en bande d'acier zingué,
sans revêtement
- Parcloses en acier
- Vitrage à sec
- Vitrage à mastic



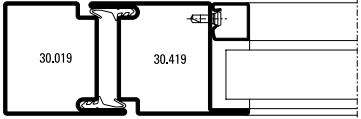
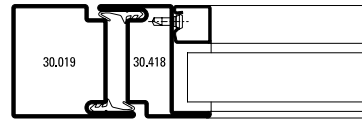
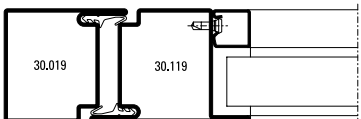
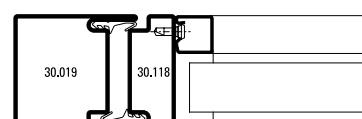
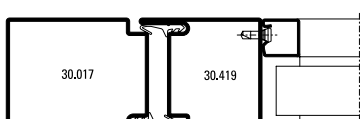
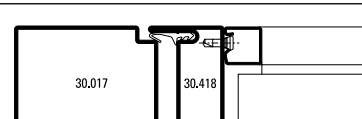
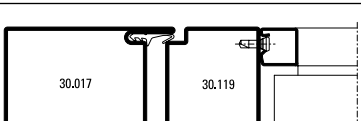
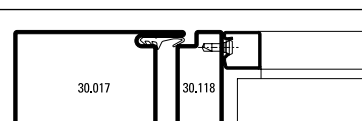
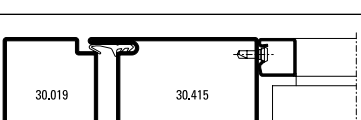
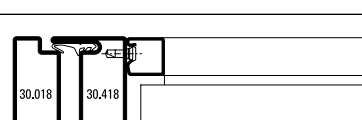
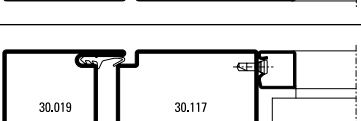
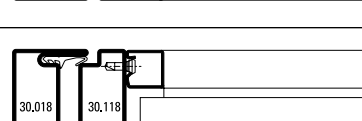
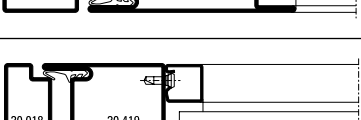
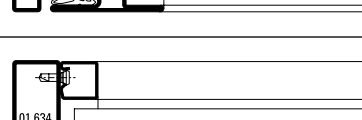
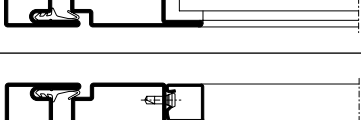
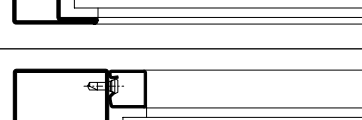
Steel

- Strip galvanised steel profiles,
uncoated
- Steel glazing beads
- Glazing with dry glazing
- Glazing with sealing

U_f-Werte
 (nach EN ISO 10077-2:2018-01)

Valeurs U_f
 (selon EN ISO 10077-2:2018-01)


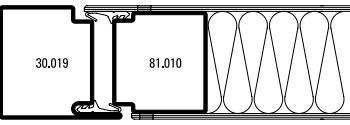
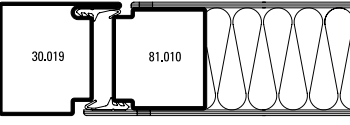
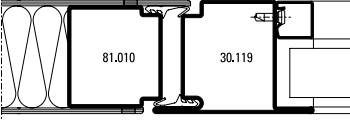
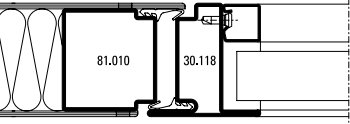
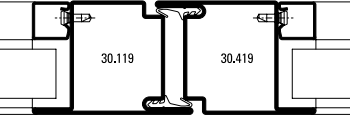
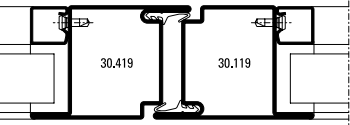
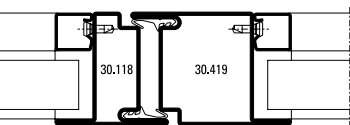
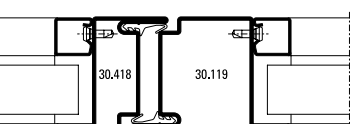
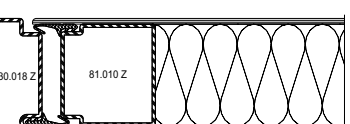
U_f values
 (according to EN ISO 10077-2:2018-01)


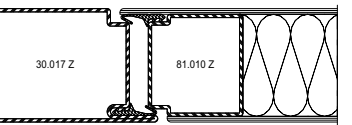
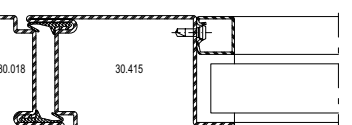
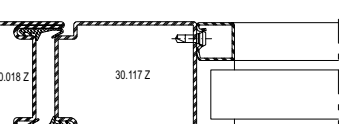
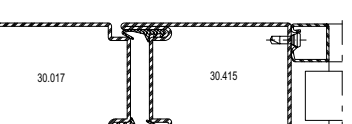
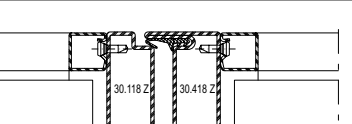
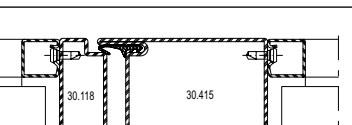
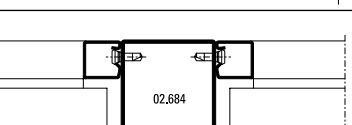
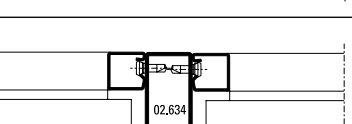
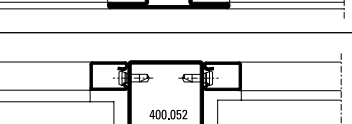
 Füllelementstärken Elements de remplissages Infill elements ≥ 24 mm		 Füllelementstärken Elements de remplissages Infill elements ≥ 24 mm	
	5,5 W/m ² K		5,8 W/m ² K
	5,6 W/m ² K		5,9 W/m ² K
	5,3 W/m ² K		5,5 W/m ² K
	5,4 W/m ² K		5,5 W/m ² K
	5,3 W/m ² K		6,0 W/m ² K
	5,3 W/m ² K		6,1 W/m ² K
	5,7 W/m ² K		7,0 W/m ² K
	5,7 W/m ² K		6,1 W/m ² K

U_f-Werte
 (nach EN ISO 10077-2:2018-01)

Valeurs U_f
 (selon EN ISO 10077-2:2018-01)

U_f values
 (according to EN ISO 10077-2:2018-01)

	Füllelementstärken Elements de remplissages Infill elements	
	≥ 24 mm	
	30.019 81.010	5,3 W/m²K
	30.019 81.010	5,4 W/m²K
	81.010 30.119	5,7 W/m²K
	81.010 30.118	6,0 W/m²K
	30.119 30.419	5,8 W/m²K
	30.419 30.119	5,8 W/m²K
	30.118 30.419	6,1 W/m²K
	30.418 30.119	6,1 W/m²K
	30.018 Z 81.010 Z	5,4 W/m²K

	Füllelementstärken Elements de remplissages Infill elements	
	≥ 24 mm	
	30.017 Z 81.010 Z	5,1 W/m²K
	30.018 30.415	5,3 W/m²K
	30.018 Z 30.117 Z	5,4 W/m²K
	30.017 30.415	5,1 W/m²K
	30.118 Z 30.418 Z	6,5 W/m²K
	30.118 30.415	5,8 W/m²K
	02.684	6,4 W/m²K
	02.634	7,2 W/m²K
	400.052	6,5 W/m²K

U_f-Werte
 (nach EN ISO 10077-2:2018-01)

Valeurs U_f
 (selon EN ISO 10077-2:2018-01)


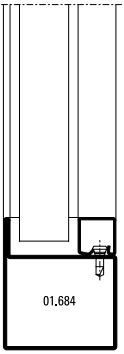
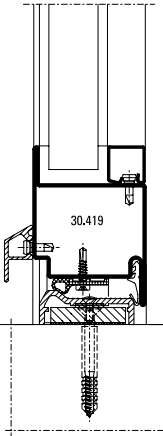
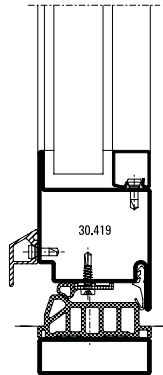
U_f values
 (according to EN ISO 10077-2:2018-01)


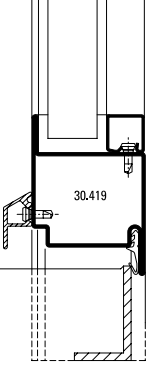
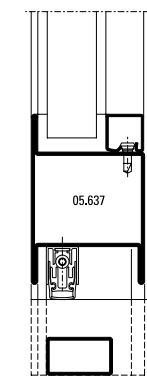
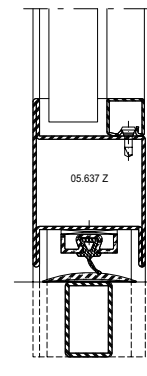
	Füllelementstärken Elements de remplissages Infill elements ≥ 24 mm
	5,6 W/m²K
	5,8 W/m²K
	5,6 W/m²K
	5,4 W/m²K
	5,4 W/m²K

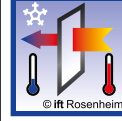
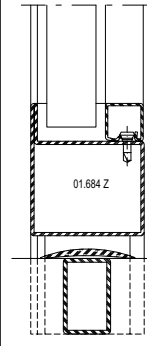
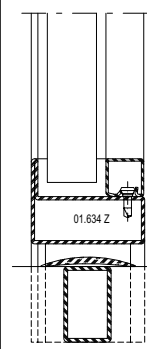
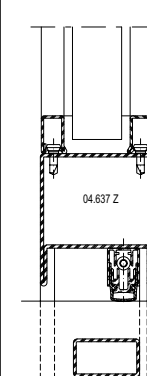
U_f-Werte
 (nach EN ISO 10077-2:2018-01)

Valeurs U_f
 (selon EN ISO 10077-2:2018-01)

U_f values
 (according to EN ISO 10077-2:2018-01)

 Füllelementstärken Elements de remplissages Infill elements ≥ 24 mm	
 01.684	6,1 W/m ² K
 30.419	6,1 W/m ² K
 30.419	5,6 W/m ² K

 Füllelementstärken Elements de remplissages Infill elements ≥ 24 mm	
 30.419	6,9 W/m ² K
 05.637	5,6 W/m ² K
 05.637 Z	5,7 W/m ² K

 Füllelementstärken Elements de remplissages Infill elements ≥ 24 mm	
 01.684 Z	6,1 W/m ² K
 01.634 Z	6,9 W/m ² K
 04.637 Z	5,5 W/m ² K

U_f-Werte
 (nach EN ISO 10077-2:2018-01)

Valeurs U_f
 (selon EN ISO 10077-2:2018-01)

U_f values
 (according to EN ISO 10077-2:2018-01)

	Füllelementstärken Elements de remplissages Infill elements ≥ 24 mm
	5,6 W/m²K

	Füllelementstärken Elements de remplissages Infill elements ≥ 24 mm
	5,6 W/m²K

	4,4 W/m²K
--	------------------

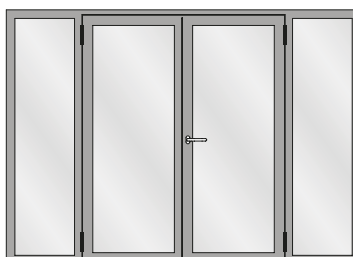
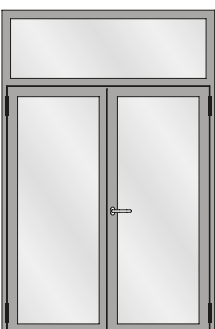
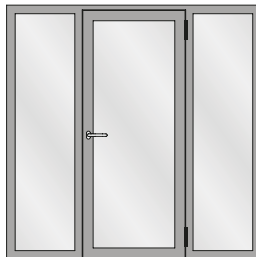
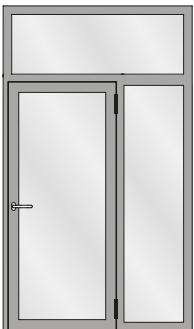
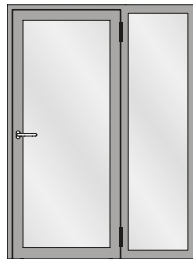
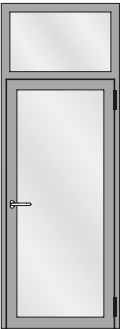
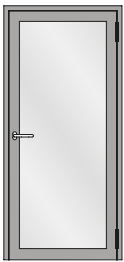
	5,2 W/m²K
--	------------------



Schallschutz

Ausführungsvarianten

Die nachfolgende Typenübersicht ergibt einen Überblick über die beurteilten Varianten.



Isolation phonique

Modèles

L'aperçu des types suivant fournit une vue d'ensemble des variantes examinées.

Sound insulation

Design range

The following overview of types provides an overview of the evaluated designs.

Schallschutz

Isolation phonique

Sound insulation

Tabelle A1

Korrekturtabelle für Jansen-Economy-Türen mit Glasfüllungen

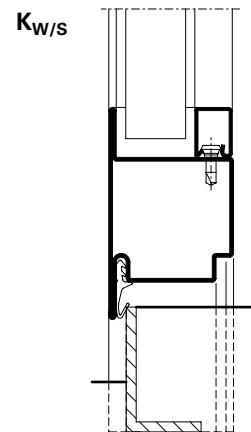
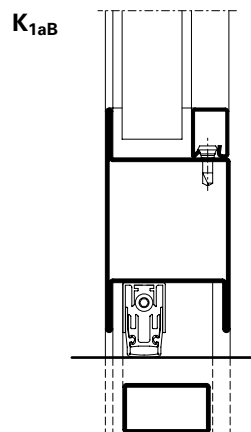
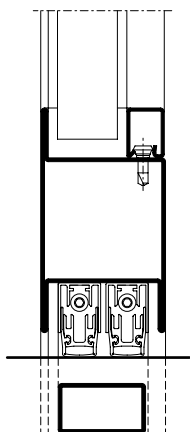
Tableau A1

Tableau de correction pour les portes Jansen-Economy avec vitrage

Table A1

Correction table for Jansen-Economy doors with glass

	1	2	3	4	5	6	7	8	9	10	11
	Türe mit zwei absenkba- ren Bodendichtungen Porte avec deux joint seuil automatique Door with two threshold gaskets that can be lowered	Glas Verre Glass	Korrekturen Corrections Corrections								
	R_w (C, Ctr) dB	$R_{w, P, Glas}$ dB	K_S dB	K_{FV} dB	K_{Nass} dB	K_{1aB} dB	$K_{W/S}$ dB	$K_{G,0,4}$ dB	$K_{G,1,8}$ dB	$K_{G,2,6}$ dB	$K_{G,3,2}$ dB
1	32 (-1; -5)	31	0	-1	0	0	0	0	-1	-2	-3
2	33 (-1; -5)	32	0	-1	0	0	0	0	-1	-2	-3
3	35 (-1; -5)	34	0	-1	0	0	0	0	-1	-2	-3
4	36 (-2; -5)	35	0	-1	-1	0	0	0	-1	-2	-3
5	37 (-2; -5)	37	0	0	-1	0	-1	0	-1	-2	-3
6	38 (-2; -5)	39	0	0	-1	-1	-1	0	-1	-2	-3
7	39 (-2; -5)	40	0	0	-1	-1	-1	0	-1	-2	-3
8	40 (-2; -5)	41	0	0	-1	-1	-2	-1	-1	-2	-3
9	41 (-2; -5)	42	0	0	-1	-1	-2	-2	-1	-2	-3
10	42 (-2; -5)	43	-1	0	-1	-1	-2	-2	-1	-2	-3
11	42 (-2; -5)	44	-1	0	-1	-1	-2	-2	-1	-2	-3
12	43 (-2; -5)	45	-1	+1	-1	-1	-3	-3	-1	-2	-3
13	44 (-2; -5)	49	-1	+1	-1	-2	-3	-3	-1	-2	-3



Schallschutz

Der aus der Tabelle A1 abzulesende Wert für die Schalldämmung $R_{w, Tür}$ beträgt:

Isolation phonique

La valeur à relever sur le tableau A1 concernant l'isolement contre les sons aériens $R_{w, Porte}$ est la suivante:

Sound insulation

The value taken from table A1 for the sound insulation $R_{w, Door}$ is:

$$R_{w, Tür} = R_w + K_S + K_{FV} + K_{Nass} + K_{1aB} + K_{W/S} + K_{Band} + K_{G 0,4} + K_{G 1,8} + K_{G 2,6} + K_{G 3,2} \text{ dB}$$

- R_w** bewertetes Schalldämm-Mass der Türe in Abhängigkeit von der Schalldämmung $R_{w,P, Glas}$
- $R_{w,P, Glas}$** bewertetes Schalldämm-Mass der Verglasung (Prüfwert nach ISO 140-3, mit Prüfnachweis einer PÜZ-Stelle). Alternativ können Tabellenwerte nach DIN EN 12758, Abschnitt 6 verwendet werden
- K_S** Korrekturwert für zweiflügelige Türen
- K_{FV}** Korrekturwert für Festverglasungen mit erhöhtem Scheibenanteil
- K_{Nass}** Korrekturwert für Nassverglasung
- K_{1aB}** Korrekturwert für Türen mit einer absenkbaren Bodendichtung
- K_{Band}** Korrekturwert bei Verwendung von Anschlagbändern, die eine Dichtungsebene unterbrechen ($K_{Band} = - 0,5 \text{ dB pro Band}$)
- $K_{W/S}$** Korrekturwert für Türen mit einer Anschlagsschwelle
- $K_{G 0,4}$** Korrekturwert für Einzelscheiben mit einer Glasfläche $\leq 0,4 \text{ m}^2$. Die Korrektur gilt auch für Konstruktionen mit glasteilenden Sprossen.
- $K_{G 1,8}$** Korrekturwert für Einzelscheiben mit einer Glasfläche $\geq 1,8 \text{ m}^2$
- $K_{G 2,6}$** Korrekturwert für Einzelscheiben mit einer Glasfläche $\geq 2,6 \text{ m}^2$
- $K_{G 3,2}$** Korrekturwert für Einzelscheiben mit einer Glasfläche $\geq 3,2 \text{ m}^2$

- R_w** Mesure d'isolement contre les sons aériens des portes évaluée suivant l'isolement phonique $R_{w,P, Glas}$
- $R_{w,P, Glas}$** Cote d'isolement acoustique du vitrage évalué (valeur contrôlée selon ISO 140-3 avec certificat d'un bureau de contrôle, de surveillance ou de certification). Il est également possible d'utiliser les valeurs selon le tableau DIN EN 12758, section 6
- K_S** Valeur de correction pour portes à deux vantaux
- K_{FV}** Valeur de correction pour vitrages fixes à fort pourcentage de vitre
- K_{Nass}** Valeur de correction pour vitrage avec mastic
- K_{1aB}** Valeur de correction pour portes avec un joint seuil automatique
- K_{Band}** Valeur corrective en cas d'utilisation de paumelles qui interrompent un plan d'étanchéité ($K_{Band} = - 0,5 \text{ dB par paumelle}$)
- $K_{W/S}$** Valeur de correction pour portes avec un seuil de butée
- $K_{G 0,4}$** Valeur de correction pour vitres individuelles avec une surface vitrée $\leq 0,4 \text{ m}^2$. La correction s'applique aussi aux constructions à meneaux séparant les vitres.
- $K_{G 1,8}$** Valeur de correction pour vitres individuelles avec surface vitrée $\geq 1,8 \text{ m}^2$
- $K_{G 2,6}$** Valeur de correction pour vitres individuelles avec surface vitrée $\geq 2,6 \text{ m}^2$
- $K_{G 3,2}$** Valeur de correction pour vitres individuelles avec surface vitrée $\geq 3,2 \text{ m}^2$

- R_w** Airborne sound reduction index of doors depending on the sound insulation $R_{w,P, Glas}$
- $R_{w,P, Glas}$** Airborne sound reduction index (test value in accordance with ISO 140-3, with a test certificate from a recognised testing, inspection or certification body). Alternatively, the tabulated values in DIN EN 12758, Section 6 may be used
- K_S** Correction value for double-leaf doors
- K_{FV}** Correction value for fixed glazing with increased proportion of pane
- K_{Nass}** Correction value for glazing with sealing
- K_{1aB}** Correction value for doors with a threshold gasket that can be lowered
- K_{Band}** Correction value when using hinges that interrupt a sealing plane ($K_{Band} = - 0.5 \text{ dB per hinge}$)
- $K_{W/S}$** Correction value for doors with a rebate threshold
- $K_{G 0,4}$** Correction value for single panes with a glass area $\leq 0,4 \text{ m}^2$. The correction also applies to buildings with glazing bars
- $K_{G 1,8}$** Correction value for single panes with a glass area $\geq 1,8 \text{ m}^2$
- $K_{G 2,6}$** Correction value for single panes with a glass area $\geq 2,6 \text{ m}^2$
- $K_{G 3,2}$** Correction value for single panes with a glass area $\geq 3,2 \text{ m}^2$

